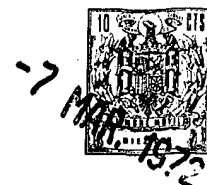


10-10-73



SECCION TECNICA
CLASIFICACION I. P. C.
CLASE A63
SUBCLASE F

177981

M E M O R I A D E S C R I P T I V A

DE UN MODELO DE UTILIDAD POR VEINTE AÑOS EN
ESPAÑA, A FAVOR DE DON GINO SALVATORE FERRARA
DE NACIONALIDAD ITALIANA, RESIDENTE EN MALAGA,
Camino de Antequera, 19

S o b r e

"MAQUINA RECREATIVA"

10-10-73

177981



-2-

El Modelo de Utilidad a que se refiere esta memoria descriptiva trata de un aparato recreativo, del tipo de los que son accionados mediante la introducción de una moneda, cuyo aparato está destinado a conseguir realizar un juego de gran entretenimiento, en que resulten probadas la destreza y habilidad del jugador.

5.- Fundamentalmente el aparato de la invención se organiza sobre una carcasa de cobertura que adopta una forma preferentemente paralelepípedica recta y en el interior de la cual se alojan todos los mecanismos accionadores, de los cuales los más importantes, que intervienen en la jugada, obedecen a impulsos exteriores del jugador, provocados a través de un volante mediante el que se consigue dar un movimiento de inclinación en un determinado sentido, bien sea hacia adelante, atrás, derecha o izquierda, (según la forma en que sea accionado dicho volante), a un cuadro móvil, sobre el que se acopla la pista.

10.- Esta posibilidad de desplazamiento de la pista en sus respectivas inclinaciones tiene por objeto impedir que una bola, servida automáticamente por el aparato, puede introducirse en cualquiera de los orificios u oquedades previstos en la superficie de aquella, o bien puede ser conducida a determinado orificio por el que deba introducirse, circunstancias que culminan y terminan la jugada.

15.- Con el fin de facilitar la descripción de este objeto, se acompaña una hoja de dibujos en la que se ha representado un ejemplo de ejecución preferido que no tiene carácter limitativo alguno, sino simplemente ilustrativo, debiendo ser interpretado por tanto en su mas amplio sentido, toda vez que será imposible introducir en el mismo

20.-

25.-

30.-

10-10-73

177981



-3-

todas aquellas modificaciones de detalle que no alteren de modo fundamental su propia finalidad característica.

En el plano:

5.- La figura 1ª muestra la vista exterior, en perspectiva y de conjunto del aparato objeto de esta solicitud.

La figura 2ª es el propio aparato visto en sección transversal.

10.- Haciendo referencia constante al ejemplo de ejecución representado en los dibujos, el aparato recreativo que es objeto de esta solicitud, se caracteriza por comprender un chasis de cobertura -1- de forma preferentemente paralelepípedica recta, que en su base está dotado de elementos de apoyo -2-, amortiguadores.

15.- La base superior de este chasis está provista de una cubierta acristalada -3-, a través de la cual se contempla desde el exterior la pista de juego -4-, que mantiene un movimiento oscilatorio hacia arriba, abajo, derecha e izquierda, estando dicha pista bloqueada por un soporte en cruz al que se atornilla por cada uno de sus cuatro brazos.

20.- Esta pista delimita en su superficie un camino en laberinto que es el que debe recorrer la bola existiendo en dicho camino una pluralidad de orificios arbitrariamente repartidos.

25.- El movimiento oscilante de la pista es provocado a través del volante -5-, de posición exterior al chasis, montado sobre su eje soporte -6- que a su vez se articula sobre un vástago -7- de posición vertical central, que sirve de sustentación a la pista.

30.- En el punto de contacto de la pista -4- con el vástago -7- que la soporta se establece una articulación

10:10:73

177981

-4-



a base de un rodamiento esférico o semiesférico -8- sobre el que la citada pista realiza su movimiento oscilatorio, obedeciendo a la tracción empuje o giro del volante.

5.- El vástago -7- está unido al fondo del chasis a través de un muelle -9- que limita y regula su movimiento.

10.- El aparato está provisto de un sistema automático de salida de bolas, regulado por la acción de una moneda que se introduce en el monedero -10- dispuesto en la cara frontal del mismo, donde también se acoplan los correspondientes pulsadores que provocan la salida de dichas bolas.

Organizado de esta forma el aparato el funcionamiento del mismo es el siguiente:

15.- Previa introducción de la moneda en el monedero -10-, y accionamiento del correspondiente pulsador, la bola sale a la superficie de la pista -4- automáticamente y el jugador deberá conducirla a través del laberinto existente en la misma, evitando que se introduzca en los orificios practicados sobre dicha pista.

20.- Para ello accionará el volante hacia el interior o exterior del aparato, o bien girandolo a derecha e izquierda con lo que provocará a voluntad el movimiento oscilante de dicha pista en el sentido que convenga.

25.- Este movimiento viene determinado por la articulación que el eje -6- de dicho volante establece con el vástago -7- al que desplaza, aún limitadamente por la acción del muelle -9-, obligando a la pista a girar sobre la articulación esférica o semiesférica -8-.

30.- La estabilidad de la pista se consigue por la

16-10-73

-5-

177981



acción del propio volante al alcanzar éste la posición inicial de inercia.

Descrito suficientemente el objeto que constituye este Modelo de Utilidad, solo resta añadir que en su

- 5.- realización podrán introducirse todas aquellas modificaciones de detalle que no alteren de manera fundamental su esencialidad, que es la que se desprende de cuanto an tecede y se reivindica a continuación pudiendo afectar a cambios de forma, materia, dimensiones, proporciones, etc. y en general a todas las accesorias o secundarias, que deben quedar incluidas en la protección que se recaba.

N O T A

En resumen, la presente solicitud recaerá sobre las siguientes reivindicaciones.

- 15.- 1ª.- Máquina recreativa caracterizada por comprender un chasis de cobertura, de forma preferiblemente paralelepípedica recta, provisto en su base de elementos de apoyo y que contiene en su interior una pista de juego visible a través de la cubierta cristalada del aparato,
- 20.- cuya pista está provista de un camino en laberinto, en el que se han practicado una pluralidad de orificios arbitrariamente repartidos.
- 25.- 2ª.- Máquina recreativa, de conformidad con la reivindicación primera, caracterizada porque la pista está bloqueada por un soporte en cruz al que se atornilla a través de sus cuatro brazos y sustentada por un vástago vertical sobre el que apoya, habiendose constituido en dicho punto de apoyo una articulación formada a base de un rodamiento esférico o semiesférico, sobre el cual la
- 30.- citada pista mantiene un movimiento oscilatorio hacia

18-10-73

177981

-6-



1972

adelante, atrás, derecha e izquierda.

3ª.- Máquina recreativa, de conformidad con las reivindicaciones primera y segunda, caracterizada porque el vástago que soporta la pista está unido al fondo del

5.- chasis a través de un muelle que regula y limita su movimiento de desplazamiento.

4ª.- Máquina recreativa, según las reivindicaciones primera a tercera, caracterizada por disponerse en la pared frontal externa del chasis un volante a través del cual se provoca manualmente el movimiento oscilatorio de la pista en el sentido deseado, a cuyo efecto dicho volante se integra en un eje unido por medio de una articulación adecuada al vástago vertical que soporta la pista.

10.-

5ª.- MAQUINA RECREATIVA.

Según se describe en la presente memoria que consta de seis hojas escritas a máquina por una sola cara y dibujos.

15.-

Madrid a 7 marzo 1972

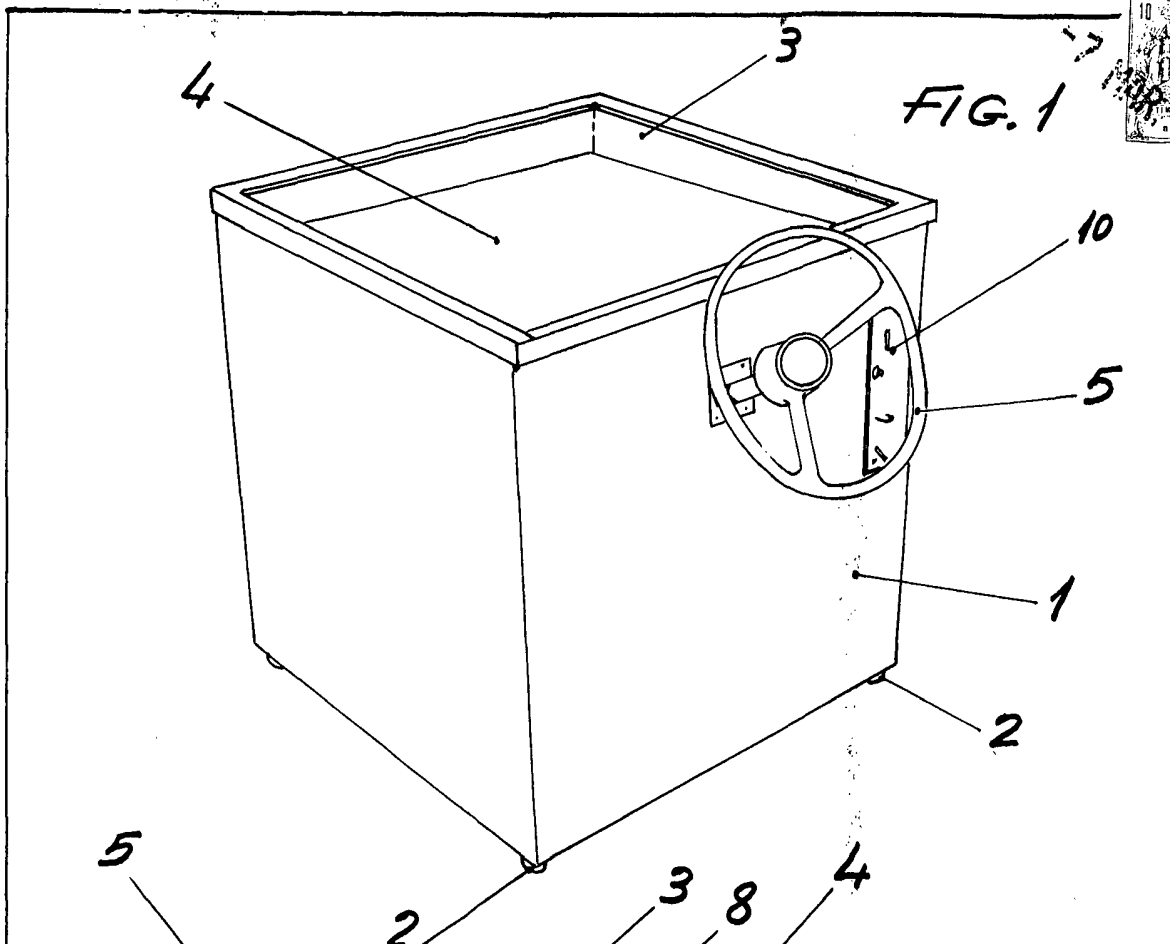


FIG. 1

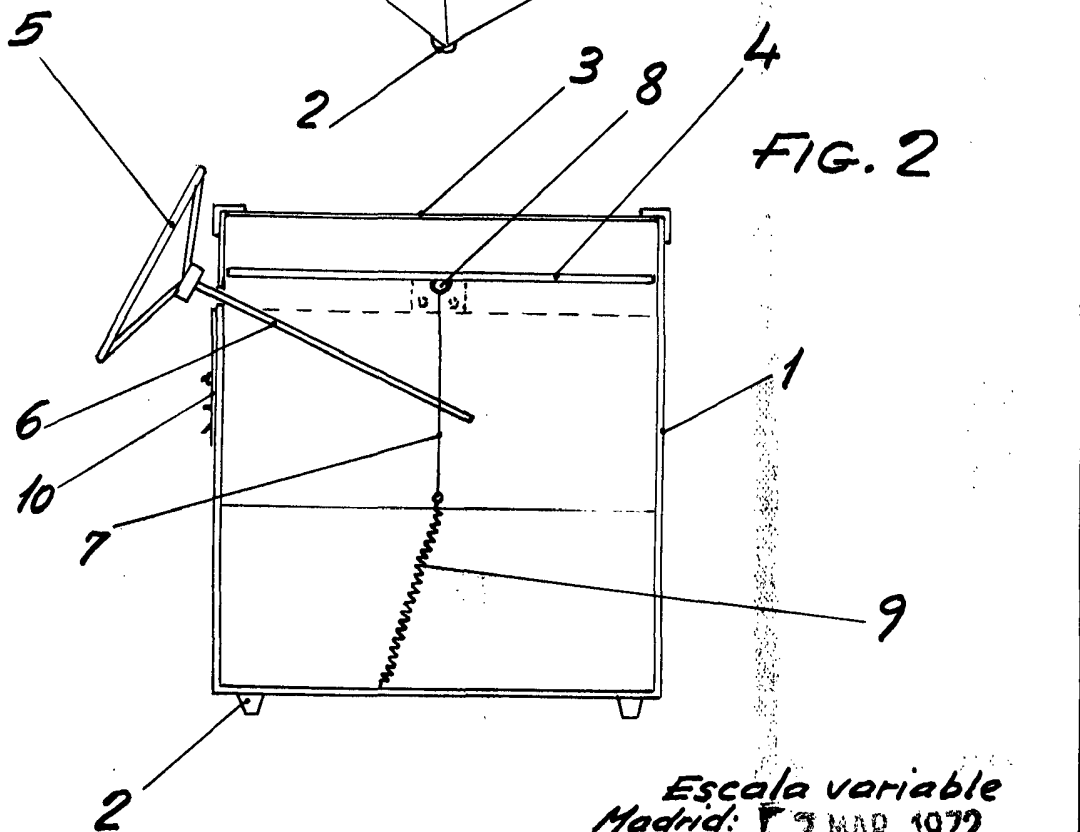


FIG. 2

Escala variable
Madrid: 7 MAR. 1972