

18-10-73



REGION TECNICA
SUBCOMISION I.P.C.
CLASIFICACION A63
SUBCLASIFICACION F

177980

M E M O R I A D E S C R I P T I V A

DE UN MODELO DE UTILIDAD POR VEINTE AÑOS EN ESPAÑA, A
FAVOR DE DON GINO SALVATORE FERRARA, DE NACIONALIDAD
ITALIANA, RESIDENTE EN MALAGA - Camino de Antequera, 19

S o b r e

MAQUINA RECREATIVA.



177980

5.- El Modelo de Utilidad a que se refiere ésta memoria descriptiva trata de un aparato recreativo, del tipo de los que son accionados mediante la introducción de una moneda, cuyo aparato está destinado a conseguir realizar un juego de gran entretenimiento, en el que resultan probadas la destreza y habilidad del jugador.

10.- Fundamentalmente el aparato de la invención se organiza sobre una carcasa de cobertura, que adopta una forma preferentemente paralelepípedica recta y en el interior de la cual se alojan todos los mecanismos accionadores, de los cuales lo más importantes que intervienen en la jugada, obedecen a impulsos exteriores del jugador, provocados a través de un volante y un pedal mediante los cuales se consigue regular un movimiento de inclinación en un determinado sentido, bien sea hacia delante, atrás, derecha o izquierda (según la forma en que sea accionado dicho volante), a un cuadro móvil, sobre el que se acopla la pista.

15.- Esta posibilidad de desplazamiento de la pista en sus posibles inclinaciones tiene por objeto impedir que una bola, servida automáticamente por el aparato, pueda introducirse en cualquiera de los orificios u oquedades previstos en la superficie de aquella, o bien pueda ser conducida a un determinado orificio por el que deba introducirse, circunstancias que culminarán en su caso la jugada, dándola por terminada.

20.- Con el fin de facilitar la descripción de este objeto se acompaña una hoja de dibujos en la que se ha representado un ejemplo de ejecución preferido, que no tiene carácter limitativo alguno sino simplemente ilustrativo, debiendo ser interpretado por tanto en su más amplio sentido,

25.-

30.-

177980



- 3 -

toda vez que será posible introducir en el mismo todas aquellas modificaciones de detalle que no alteren de modo fundamental su propia finalidad característica.

En el plano:

5.- La figura 1ª muestra la vista exterior, en perspectiva y de conjunto del aparato objeto de esta solicitud.

La figura 2ª, es el propio aparato en sección transversal.

10.- Haciendo referencia al ejemplo de ejecución representado en los dibujos, el aparato recreativo que es objeto de esta solicitud, se caracteriza por comprender un chasis de cobertura -1- de forma preferentemente paralelepípedica recta, que en su base está provisto de elementos de apoyo -2- amortiguadores.

15.- La base superior -3- de éste chasis comprende una cubierta acristalada a través de la cual se contempla desde el exterior de la pista de juego -4-, que mantiene un movimiento oscilatorio hacia arriba, abajo, derecha e izquierda, estando dicha pista bloqueada por un soporte en cruz, al que se atornilla por cada uno de sus cuatro brazos.

20.- En la superficie de esta pista se delimita un camino en laberinto, que es el que debe recorrer la bola, en el que se han practicado una pluralidad de orificios, arbitrariamente repartidos.

25.- La pista -4-, se mantiene soportada por un vástago vertical -5- eje de acero rectificad, constituyendose en su punto de apoyo una articulación a base de un rodamiento esférico o semiesférico -6-, sobre el cual realiza todos los movimientos oscilatorios. Este eje -5- se articula a su vez por la parte inferior a una polea -7- que conduce el -

30.-



cable -8-, accionado por el pedal exterior -9- que regula el sistema de embrague del aparato.

Un volante exterior -10- inserto en su correspondiente eje -11- provoca manualmente el movimiento oscilante de la pista en el sentido deseado, según sea la dirección de accionamiento de tal volante, a cuyo efecto se articula al eje vertical -5-, comprendiendo un sistema de embrague -13- que mueve el pedal externo -9- para regular la suavidad u velocidad de los movimientos oscilatorios de la pista.

10.-

El aparato está provisto de un sistema automático de salida de bolas, regulado por la acción de una moneda que se introduce en el monedero -12- dispuesto en la cara frontal del mismo, donde asimismo se acoplan los correspondientes pulsadores, que provocan la salida de dichas bolas.

15.-

Organizado de ésta forma el aparato, el funcionamiento del mismo, es el siguiente:

Previa introducción de la moneda en el monedero -12- y accionamiento del correspondiente pulsador, la bola sale a la superficie de la pista -4-, automáticamente, debiendo conducirla el jugador a través del camino en laberinto existente en la misma, evitando que pueda introducirse en cualquiera de los orificios que se han practicado en la citada pista.

20.-

25.-

Para ello accionará complementadamente el volante -10- y pedal -9- del embrague con lo que provocará el movimiento oscilante regulado de la pista en cualquier sentido deseado, al ponerse en movimiento los mecanismos interiores ya descritos.

30.-

Descrito suficientemente el objeto que constituye

10-10-73

177980



éste Modelo de Utilidad, sólo resta añadir, que en su realización podrán introducirse todas aquellas modificaciones de detalle que no alteren de manera fundamental su esencialidad que es la que se desprende de cuanto antecede y se reivindica a continuación, pudiendo afectar a cambios de forma, materia, dimensiones, proporciones, etc., y en general todas las accesorias y secundarias, debiendo quedar todas ellas -

5.-

incluidas en la protección que se recaba.

N O T A

10.-

En resumen, la presente solicitud recaerá sobre las siguientes reivindicaciones.

15.-

1ª.- Máquina recreativa, caracterizada por comprender un chasis de cobertura, de forma preferiblemente paralelepípedica recta, provista en su base de elementos de apoyo amortiguadores y que contiene en su interior una pista de juego, visible a través de la cubierta acristalada del aparato, cuya pista ha sido provista de un camino en laberinto en el que se han practicado una pluralidad de orificios arbitrariamente repartidos.

20.-

2ª.- Máquina recreativa, según la reivindicación primera, caracterizada porque la pista está bloqueada por un soporte en cruz al que se atornilla a través de sus cuatro brazos y sustentada por un eje de acero vertical sobre el que apoya, habiéndose constituido en dicho punto de apoyo una articulación formada a base de un rodamiento esférico o semi esférico, sobre el cual la citada pista mantiene un movimiento oscilatorio, en cualquiera de los sentidos delantero, posterior, derecho o izquierdo.

25.-

30.-

3ª.- Máquina recreativa, según las reivindicaciones primera y segunda, caracterizada porque el vástago que sopor-

16-10-73

- 6 -

177980



ta la pista está articulado por su extremidad inferior a la polea que conduce al cable que acciona el sistema de embrague, regulado desde un pedal de disposición exterior.

- 5.- 4ª.- Máquina recreativa, según las reivindicaciones primera a tercera, caracterizada por disponerse en la pared externa frontal del chasis un volante a través del cual se provoca, combinadamente con el accionamiento del pedal el movimiento oscilante de la pista, cuyo volante, se integra en un eje que a la vez comprende el sistema de embrague y se acopla finalmente sobre el eje vertical de sustentación de la pista.
- 10.- 5ª.- MAQUINA RECREATIVA.

- 15.- Según se describe en la presente memoria que consta de seis hojas escritas a máquina por una sola de sus caras y dibujos.

Madrid 7 de Marzo de 1972

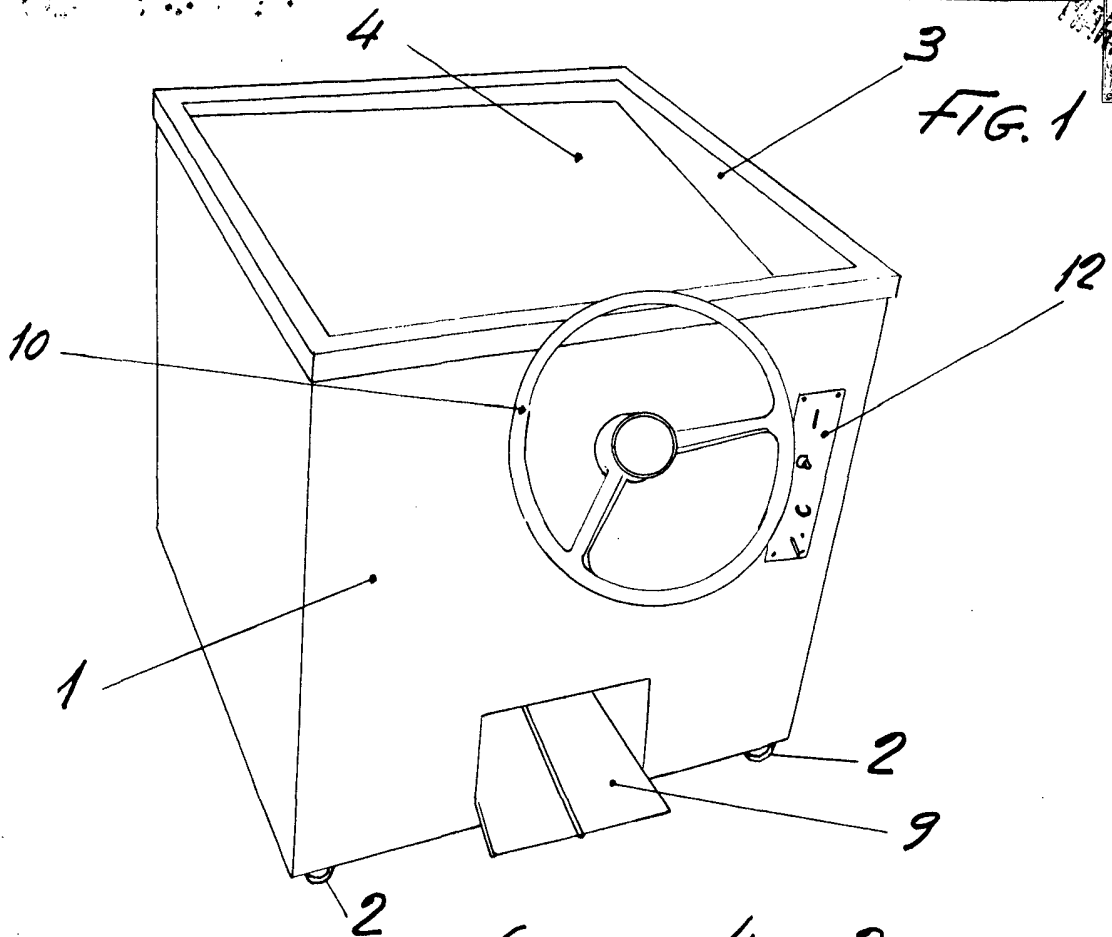


FIG. 1

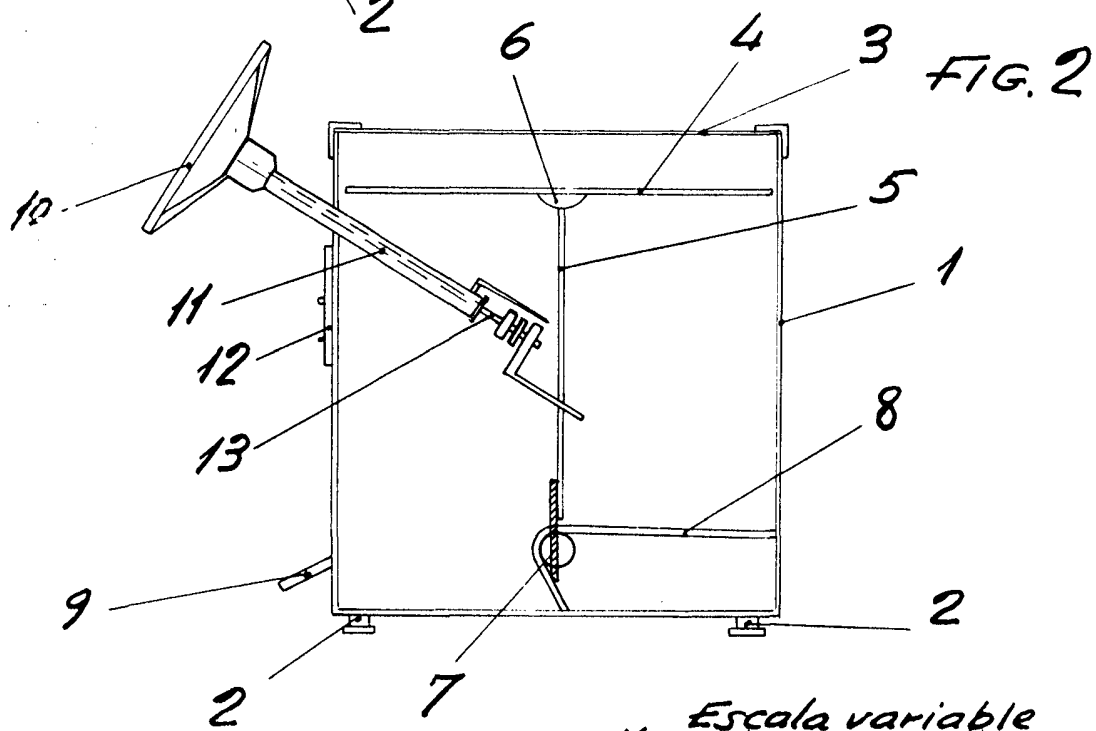


FIG. 2

Escala variable
Madrid: 7 MAR, 1972