

MALA REPRODUCCION
POR DEFECTO DEL ORIGINAL



177080

-1-

MEMORIA DESCRIPTIVA

que se acompaña
a la solicitud de

una PATENTE DE INVENCION, por VEINTE AÑOS, en España.

a favor de

"I. S. G., S.A.", residentes en Oñate (Guipuzcoa), Rodrigo
Mercado Zuazola 57.

por

"UN HORNO BASCULANTE ELECTRICO PARA PRODUCCION DE FRITAS
DE ESMALTES".

Inventor: D. Ignacio Euparanza Gastañaga, de nacionalidad
española.



La invención a que se refiere la presente memoria, constituye una novedad industrial, con características y ventajas que la hacen merecedora del privilegio de explotación exclusiva que por ella se solicita, de acuerdo con las prescripciones del Estatuto vigente de la Propiedad Industrial de 26 de Julio de 1.929, texto refundido, publicado en 30 de Abril de 1.930.

La finalidad del horno basculante que vamos a describir es la obtención de iritas totalmente limpias y exentas de partículas de combustión. Economía en la producción y eliminación del personal de alimentación de combustible.

La descripción que sigue se hace con ayuda de los dibujos que se acompañan, por los cuales se advierte que el horno consta de las siguientes partes:

un armazón metálico o envoltura (1) con sus ejes apoyados en cojinetes de bronce (2) que permiten el basculamiento. Los aislamientos a base de messeignur (3) para obtener un elevado rendimiento calorífico. El crisol propiamente dicho (4) de refractario resistente a altas temperaturas, a donde se echan los productos a fundir. Los electrodos de hierro (5) de forma circular en número de seis para utilización directa de la corriente trifásica. Tres de ellos corresponden a cada una de las fases del sistema trifásico y los otros tres unidos al neutro. El crisol está cerrado por su parte superior por unas piezas de material refractario, el mecanismo alimentador (6), provisto de dos cucharas que alimentan regularmente de producto al horno y el mecanismo basculante (7) con un electroimán con freno de aceite regulable para hacer que las oscilaciones del horno sean lentas en el periodo de carga y rápidas en el periodo de mezclado.

El horno funciona del modo siguiente:

Se carga con el producto la tolva del mecanismo alimentador, iniciándose entonces el basculamiento del horno; cuando éste se encuentra verticalmente las cucharas alimentadoras recogen el producto de la tolva y lo depositan en

177980



-3-

40 el horno a medida que éste se va fundiendo por el paso por su masa de la corriente eléctrica, va alimentando el cargador al crisol hasta su carga completa, se paraliza el mecanismo alimentador y se inicia un rápido movimiento de vaivén al objeto de obtener una perfecta mezcla en su interior; conseguida ésta y en su temperatura el esmalte, se hace la colada, volcando al horno.

45 En cuanto a las ventajas de este horno, podemos mencionar las que siguen:

1ª.- Considerable economía en la producción, por un gran rendimiento del horno y supresión de los obreros necesarios para el mantenimiento de fogares.

50 2ª.- Absoluta limpieza del esmalte fundido, con lo que se consigue una gran mejora en los artículos esmaltados con las fritas así obtenidas.

3ª.- Pequeño espacio ocupado para una producción determinada así como ausencia de molestias al personal de su entretenimiento.

55 De lo que antecede se deduce que la invención se caracteriza por lo siguiente:

1ª.- Por utilizar la corriente eléctrica como medio de calefacción, produciéndose el calor, por el paso de la corriente por su misma masa.

60 2ª.- Por el mecanismo de alimentación, que alimentando el horno con pequeñas cantidades, completamente automático, evitando así la bóveda que se forma por excesiva alimentación.

65 3ª.- Por el mecanismo basculante, a base de un electroimán y freno regulable de aceite, que permite mayor o menor rapidez de basculamiento, operando sobre la llave del freno regulador.

70 De acuerdo a la descripción precedente, es preciso añadir que los detalles de realización de la idea expuesta, pueden variar, sin que por ello cambie la esencia de la invención, que es la que se desprende de los párrafos que anteceden y se reivindica en la siguiente

N O T A

En resumen, la patente de invención, cuyo registro se



77987

solicita, recaerá sobre las reivindicaciones siguientes.

75

1ª.- HORNO BASCULANTE ELECTRICO PARA PRODUCCION DE FRITAS DE ESMALTES, caracterizado porque consta de un armazón metálico con sus ejes apoyados en cojinetes de bronce que permiten el basculamiento, siendo los aislamientos a base de Miesseignur y el crisol de refractario resistente a altas temperaturas; los electrodos son de hierro de forma circular y en número de seis, tres correspondientes a cada una de las fases del sistema triásico y los otros tres que se unen al neutro.

80

85

2ª.- HORNO BASCULANTE, según la reivindicación primera, caracterizado porque el crisol está cerrado por su parte superior por piezas de material refractario y el mecanismo alimentador está provisto de dos cucharas que alimentan el horno, así como el mecanismo basculante tiene un electroimán con freno de aceite regulable, según se ha indicado.

90

95

3ª.- HORNO BASCULANTE, según las reivindicaciones anteriores, caracterizado porque funciona del modo siguiente: se carga con el producto la tolva del mecanismo alimentador, iniciándose entonces el basculamiento del horno; cuando ésta se encuentra verticalmente, las cucharas alimentadoras recogen el producto de la tolva y lo depositan en el horno, a medida que éste se va fundiendo por el paso por su masa de la corriente eléctrica, va alimentando el cargador al crisol hasta su carga completa, se paraliza el mecanismo alimentador y se inicia un rápido movimiento de vaivén al objeto de obtener una perfecta mezcla en su interior; conseguida ésta y en su temperatura el esmalte, se hace la colada, volcando al horno.

100

105

4ª.- se reivindica, por último, como objeto sobre el que ha de recaer la patente de invención que se solicita, "HORNO BASCULANTE ELECTRICO PARA PRODUCCION DE FRITAS DE ESMALTES".

Todo conforme queda descrito en la presente memoria, que consta de cuatro páginas escritas a máquina y dibujos que se acompañan.

Madrid, 10 de mayo de 1917.
ALFONSO ORTEGA

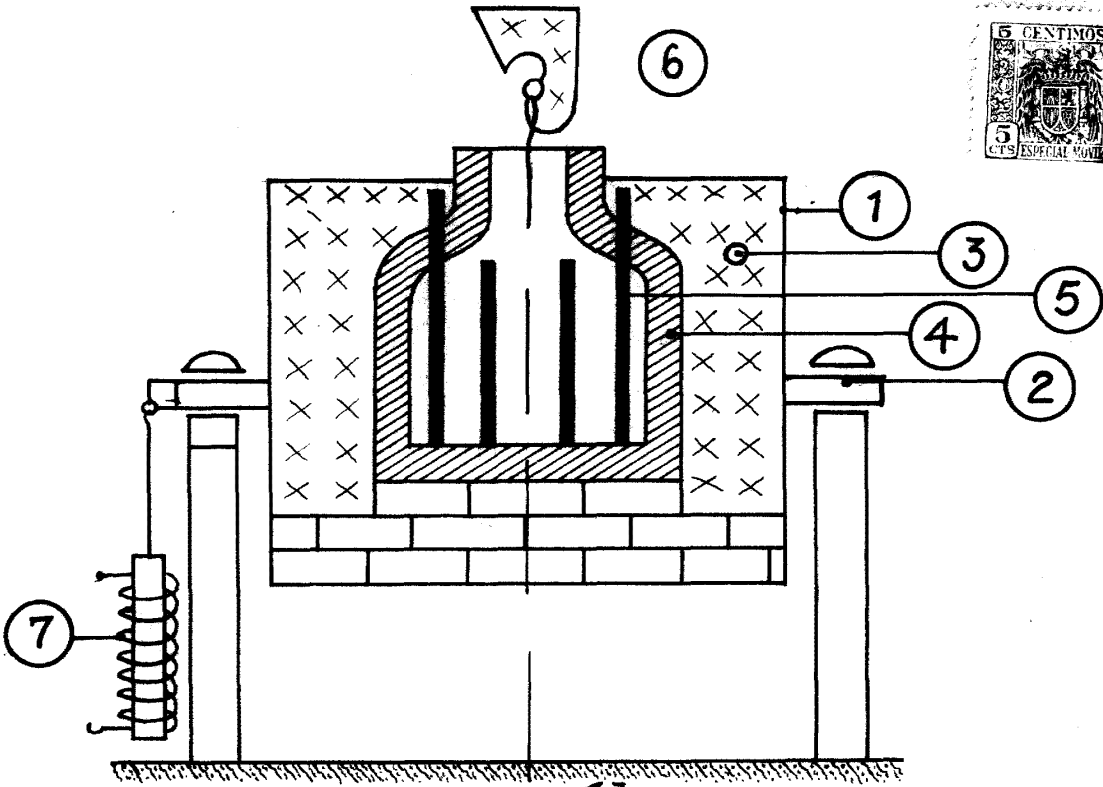


Fig. 1ª

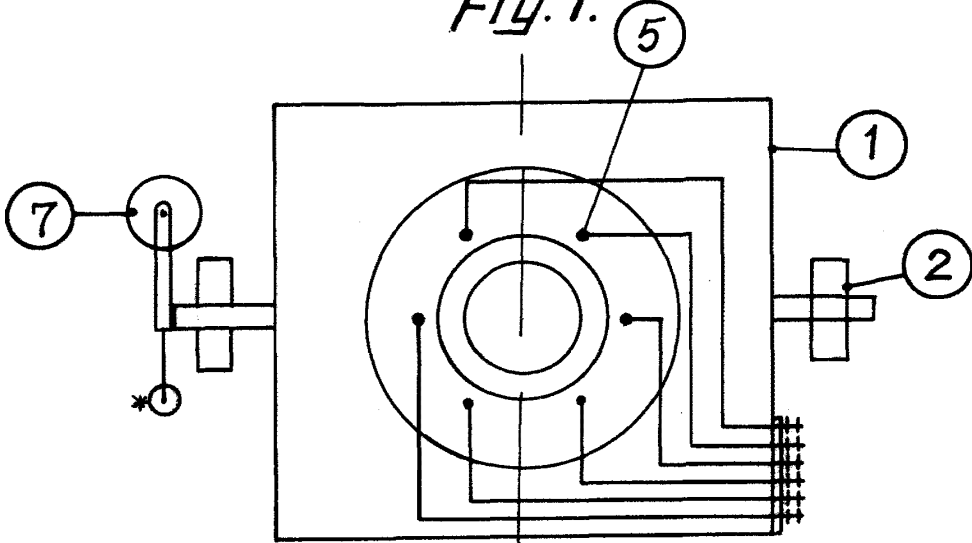


Fig. 2ª

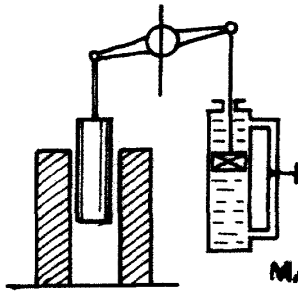


Fig. 3ª

ESCALA VARIABLE
MADRID, LU. DE MAYO DE 1947.

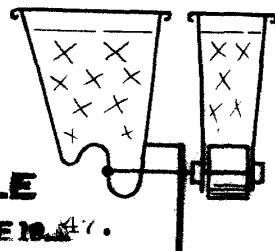


Fig. 4ª

ELFONSO UNGRIN