

0473

177972



27 MAR 1972

SECCION TECNICA
 CLASIFICACION I. P. C.
 CLASE _____
 SUBCLASE _____

MEMORIA DESCRIPTIVA

correspondiente a la solicitud de concesión de un...

MODELO DE UTILIDAD

SOLICITANTE: D. JUAN MANUEL BERNABEU CERDA

RESIDENCIA: Batalla del Ebro, 7 IBI (Alicante).

ENUNCIADO: SERVILLETERO.

Prioridad: Patente n.º del
 SNT. -

177972

27 MAR 1972



1 El Estatuto vigente sobre Propiedad Industrial, de
26 de Julio de 1929, en su texto refundido publicado el 30
de Abril de 1930, establece los caracteres de patentabili-
5 dade de las invenciones de tipo industrial que tienen por
objeto obtener ventajas sobre lo ya conocido, admitiendo
por consiguiente como patentables, las nuevas máquinas, a-
paratos, instrumentos, procesos de fabricación, etc. La am-
plitud de conceptos previstos como patentables, ha llevado
10 al legislador a aclarar (Artº. 46) que la enumeración con-
tenida en dicho cuerpo legal es puramente enunciativa y no
limitativa, haciéndola extensiva incluso a los descubrimien-
tos de tipo científico (Artº. 47).

15 El Decreto de 26 de Diciembre de 1947, recogiendo
la Orden de 18 de Noviembre de 1935, confirma el criterio
legal de que también serán patentables los instrumentos, ob-
jetos, o partes de los mismos, que aporten a la función a
que son destinados, un beneficio o efecto nuevo, y en defi-
nitiva que constituyan una mejora sustancial sobre lo ante-
riormente conocido.

20 Pues bien, a tenor de lo expuesto, y en base al ar-
ticulado que recoge los conceptos expresados, debe conside-
rarse, que la invención a que se refiere la presente memo-
ria, constituye una novedad industrial, con características
y ventajas que la hacen merecedora del privilegio de explo-
25 tación exclusiva que por ella se solicita, premiando así
los méritos de quien aporta a la industria del país una me-
jora efectiva y precisamente comprendida entre las enuncia-
das por la Ley como patentables. (Arts. 46 y 47 en relación
30 con el 171, en su nueva redacción afectada por la Orden de
18 de Noviembre de 1.935).

0073

- 3 -
177972

7 MAR 1972



1

Como todos sabemos, existen en el mercado una serie de útiles, como son los suministradores de servilletas a los cuales se les exigen unas condiciones máximas de higienización debido a la función que cumplen.

5

Hasta la fecha, los servilletteros existentes en el mercado, por lo general, están constituidos por un cajetín que contiene un bloque de servilletas plegadas en zig-zag, apareciendo por una ranura que dicho cajetín comprende la servilleta situada en la parte superior del bloque con lo que al extraer totalmente esta servilleta, asoma al exterior la siguiente, en función del sistema de plegado de las servilletas contenida en el cajetín.

10

15

También es muy frecuente observar que las servilletas se encuentran pinchadas en un soporte, sin ninguna protección que las aisle del ambiente insano que las rodea.

20

En cualquier caso de los comentados, y en muchos otros, que son conocidos por su empleo frecuente, las servilletas no están resguardadas en la forma requerida por el servicio que prestan. En efecto, en el caso mencionado, en primer lugar, es frecuente ver que al tratar de extraer una servilleta, son varias las que asoman por la boca de salida del cajetín, con el consiguiente perjuicio puesto que, al quedar fuera del cajetín, son contaminadas por el ambiente impuro originado por el polvo, humos, etc.

25

En el caso en que las servilletas no se encuentran protegidas por ninguna cobertura, se aumenta considerablemente el índice de impurezas que normalmente se les acumulan, con lo cual cuando son utilizadas por el usuario ya están afectadas por el ambiente.

30

Preocupado por esta cuestión, el solicitante, ya-

10:0:73

- 4 -

177972

EST. MAR. 1972



1

conoce la existencia de modelos de servilleteros constituidos por un estuche que comprende en su interior una organización mecánica que garantiza el suministro de servilletas una a una, quedando todas las restantes en el interior de una carcasa que las protege de la intemperie.

5

10

Llevado de su afán por lograr una mayor perfección en los servilleteros, el solicitante, ha ideado un mecanismo, más simple que el anteriormente comentado, por el que se solicita el presente privilegio de Modelo de Utilidad, haciéndose constar que la finalidad de la idea que vamos a describir a continuación, es proporcionar al mercado y al público en general, un servilitero.

15

Al efecto, se caracteriza esencialmente por un bastidor que comprende elementos giratorios de rodillo, unidos por una transmisión rígida, estando los elementos de rodillo apoyados directamente en el bloque de servilletas bajo la acción de un prensor flexible relacionado con el bastidor.

20

Para el más fácil entendimiento de la idea expresada en la presente Memoria, se acompaña como parte integrante de la misma, un juego de dibujos, en los que se representa lo siguiente :

25

La figura 1ª, es una vista en planta superior del mecanismo que comprende el servilitero. Podemos apreciar claramente que comprende un bastidor -1- que presenta sendos travesaños -2- y -3-, el cual bastidor -1- lleva incorporado en sus extremos unos ejes -4- y -5-, dotados, cada uno de ellos, de un par de rodillos flexibles -6- y -7-.

30

En esta misma figura, podemos observar que el eje -4- lleva un piñón -8- y el eje -5- otro piñón -9-, estando

177972



1 la servilleta -15- hacia la boca de salida -14- la cual -
servilleta -15- resbala sobre el lado anterior -17- debido
a su inclinación. Tan pronto los rodillos -7- dejan de con-
5 tactar con la servilleta -15-, entran en acción sobre la -
servilleta inmediata superior, arrastrándola y dejándola -
en la misma posición en que se encuentra representada la -
citada servilleta -15-.

10 No se considera necesario hacer más extensa esta-
descripción para que cualquier persona perita en la mate-
ria comprenda perfectamente la idea que se desea patentar,
así como las ventajas que de su realización industrial han-
de derivarse, y que brevemente aludidas en sus puntos más-
señalados, son las siguientes :

15 1ª.- La sencillez de los órganos mecánicos que -
comprende el servilletero, requieren un proceso simplifi-
cado de elaboración, lo cual es determinante de costos muy
asequibles en general.

20 2ª.- Puesto que los mecanismos que comprende el -
servilletero se encuentran anclados de manera fija a la es-
tructura general de su carcasa, no requiere para su buen-
funcionamiento que su carga de servilletas estén plegadas-
en zig-zag, ni de complicadas operaciones que pudieran de-
sacoplar sus órganos y ocasionar un funcionamiento defec-
toso.

25 3ª.- El montaje entre las distintas partes que in-
tegran el servilletero, gracias a su organización mecánica-
súmacamente sencilla, permite que sea practicada por mano de
obra no especializada, lo que se traduce en ahorros nota-
bles de tiempo y energía.

30 4ª.- La inclusión del chasis dotado de rodillos -

16.073



177972

17 MAR 1972

1
5
10
15
20
25
30

Hecha la descripción a que se refiere la memoria que antecede, es preciso insistir en que los detalles de realización de la idea expuesta, pueden variar, es decir, que pueden sufrir pequeñas alteraciones, basadas siempre en los principios fundamentales de la idea, que son en esencia los que quedan reflejados en los párrafos de la descripción hecha. En efecto, el Artículo 48 del Estatuto vigente sobre Propiedad Industrial, establece como no patentables, en su apartado tercero, "los cambios de forma, dimensiones, proporciones y materias de un objeto ya patentado" fijando así el criterio del legislador en el sentido de que patentada una idea que pueda dar lugar a una realidad práctica e industrializable, nadie podrá apoyarse en ella para, a pretexto de haber introducido ligeras modificaciones, presentarla como nueva y propia.

Este principio, en cuanto al alcance de la protección del objeto patentado se refiere, se halla confirmado por numerosas Sentencias del Tribunal Supremo, y entre ellas, como más terminantes, en las de fechas 16 de octubre de 1954, 23 de enero de 1959, 20 de marzo de 1964 y otras.

Establecido el concepto expresado, en cuanto a la amplitud que debe darse a la protección solicitada, se redacta a continuación la Nota de Reivindicaciones, de acuerdo con lo que se establece en el último párrafo del apartado tercero del Artículo 100 de la Ley, sintetizando así las novedades que se desean reivindicar:

NOTA DE REIVINDICACIONES

En resumen, el privilegio de explotación exclusiva que se solicita, recaerá sobre las reivindicaciones siguientes:

10:73

-9

177972



1

1a.- SERVILLETTERO, caracterizado esencialmente por un bastidor que comprende elementos giratorios de rodillo-unidos por una transmisión rígida estando los elementos de rodillo apoyados directamente en el bloque de servilletas-bajo la acción de un prensor flexible relacionado con el - bastidor.

5

2a.- Se reivindica por último, como objeto sobre - el que ha de recaer el Modelo de Utilidad que se solicita,- "SERVILLETTERO".

10

Todo tal y como queda descrito y reivindicado en- la presente Memoria que consta de nueve páginas mecanogra- fiadas por una sola cara y dibujos que se acompañan.

Madrid, 7 de marzo de 1.972

BERNARDO UNGRIA
P.P.

15

20

25

30



fig. 1.^a

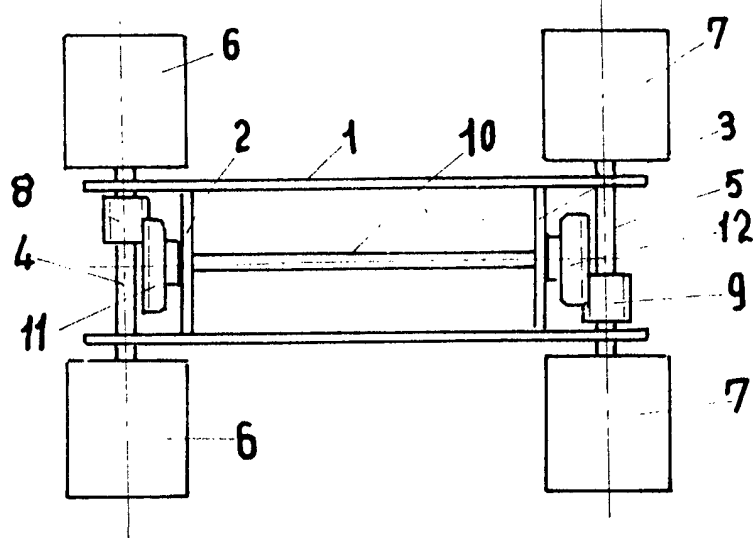
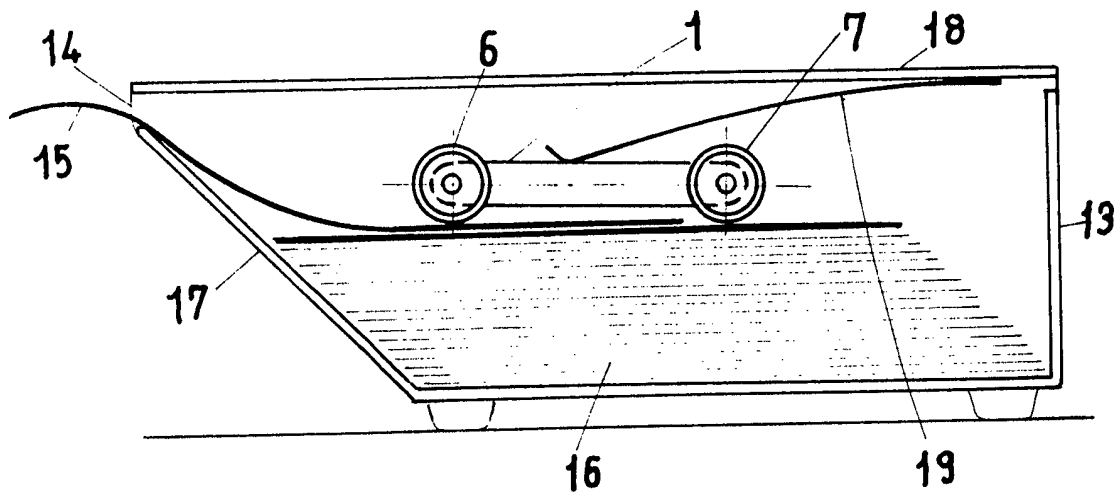


fig. 2.^a



ESCALA VARIABLE

Madrid, 7 de Marzo de 1972

BERNARDO UNGRIA

P. P.