

16-10-73



1972

177971

MODELO DE UTILIDAD

a favor de

D.NICOLAS JURISTO VALVERDE, de nacionalidad española, residente en Madrid, Avda. del Manzanares nº 4, por: "UN CONTACTOR PARA EXCITAR EN CUALQUIER ORDEN DE SUCESION UNA PLURALIDAD DE CIRCUITOS"

Memoria Descriptiva

El Modelo de Utilidad al que corresponde esta memoria descriptiva trata de un dispositivo contactor que tiene como principal finalidad la de activar una pluralidad de circuitos en un orden de sucesión convencional, variable y adaptable por voluntad del usuario a las necesidades de utilización a cada momento.

Aun cuando ello no suponga limitación alguna en cuanto a sus posibilidades aplicativas, merece destacarse el ven-

16:10:73

- 2 -

177971



2 1972

10

15

20

tajoso rendimiento funcional del dispositivo de la invención en cualquier tipo de máquinas recreativas o de entretenimiento, en las que por necesidades funcionales sea necesario excitar sucesivamente diferentes circuitos eléctricos a fin de obtener el funcionamiento completado o continuado de dos o más partes de las que constituye dicha máquina. Por ejemplo, resulta idónea la utilización de este dispositivo en el caso de máquinas tocadiscos, en las que, previa introducción de una moneda de un valor específico, es posible seleccionar un número determinado de discos, así como las caras de los mismos. Esta selección exige como es lógico la activación mediante sucesivos contactos de una diversidad de circuitos, en un orden convencional, que es variable en cada caso.

25

•••••
•••••
•••••
•••••
•••••
•••••

Los contactores conocidos hasta la fecha, aplicados a ésta finalidad o a finalidades similares, son preferentemente de funcionamiento eléctrico o electrónico y requieren por tanto el establecimiento de complicados circuitos en los que han de intervenir distintos componentes, lo que representa un elevado costo de realización, estando además sujetos a posibles fallas, fáciles de producirse.

30

•••••
•••••
•••••
•••••
•••••
•••••

El contactor de la invención, aun obedeciendo a un primitivo impulso eléctrico, se constituye de modo preferente por medios mecánicos, totalmente simplificados, en tal forma que queda asegurado su funcionamiento de manera perfecta y duradera, eliminándose casi totalmente el riesgo de averías,



35

representando también una notable economía en relación con los que para cumplir su misma finalidad vienen siendo actualmente utilizados.

40

La descripción de éste objeto será ilustrada con referencia al adjunto juego de dibujos en el cual se ha representado un ejemplo de ejecución preferido, que no tiene caracter limitativo y debe en consecuencia ser interpretado en su más amplio aspecto, toda vez que será posible introducir en el mismo cuantas variaciones de detalle no alteren su propia finalidad característica.

En el plano:

45

FIGURA 1ª, muestra una vista esquemática y de conjunto del contactor de la invención.

FIGURA 2ª, es el detalle de una de las pletinas móviles contactores con su sistema de anclaje funcional.

50

FIGURA 3ª, muestra un detalle de la placa central giratoria que regula el bloqueo de los pulsadores.

55

Haciendo constante referencia al ejemplo de ejecución representado en los dibujos, el contactor de la invención está esencialmente constituido por una combinación mecánica de elementos cuyo accionamiento viene determinado por la sucesiva emisión de impulsos de un solenoide que resulta activado al introducir en el sistema de pagos de la máquina una moneda de valor adecuado, con la particularidad de que repetirá su activación de manera automática tantas veces como re-



177971

60 sulte a su vez/ repetido el valor de la moneda base en otra
moneda que de mayor valor pudiera introducirse. Por ejemplo,
si la moneda exigida para determinar una activación del so-
lenoide responde a un valor de cinco pesetas y se introduce
una de veinticinco pesetas en el sistema de pagos, el sole-
noide resultará cinco veces activado, permitiendo con ello
65 realizar cinco selecciones diferentes.

Es posible asimismo conseguir un orden en la exci-
tación de los distintos circuitos establecidos toda vez que
cada uno de ellos resulta activado por la acción de su corres-
pondiente pulsador, por lo que bastará pulsar éstos en el mis-
70 mo orden en que deban ser activados los circuitos para obte-
ner, también convencionalmente ordenada, cualquier selección
deseada, sin que sea posible hacer más de una selección en
cada ciclo de trabajo.

El contactor comprende fundamentalmente un doble
75 juego de pulsadores -7-, de disposición, constitución y fun-
cionamiento gemelo, formado cada grupo por un numero varia-
ble, adecuado a las necesidades de utilización, estando pro-
longado cada uno de éstos pulsadores en una pletina móvil
portacontactos -10, cuyo cuerpo laminar ha sido provisto
80 de tres aberturas rectangulares, desiguales, dispuestas una
sobre otra, siendo la de mayor tamaño la que ocupa la posi-
ción inferior y la más pequeña la dispuesta en posición su-
perior.

164073



177971

85 Todas las pletinas -10- de cada juego de pulsadores se mantienen posicionadas paralelamente entre sí y resultan insertas en una pletina longitudinal -6-, provista de muescas -8- convenientemente separadas.

90 La pletina -6-, susceptible de realizar un movimiento de desplazamiento longitudinal para posibilitar el funcionamiento y consecuente efecto de los pulsadores, está unida solidariamente por medio de pernos -14- a una segunda pletina -5-, de posición paralela y delantera, a la que arrastra en su desplazamiento.

95 La pletina -5- de cada juego tiene su movimiento de desplazamiento limitado por efecto de una pieza central -2-, giratoria, provista de sendas aberturas -3- en forma de ventana, en las que se alojan los pivotes -4-, solidarios a la extremidad de tales pletinas.

100 Esta pieza -2- es impulsada en su movimiento de giro (en el que establece el bloqueo posicional de la pletina -5-) por la acción del solenoide -1-, al ser éste activado y atraer el núcleo del mismo, al que dicha pieza se articula.

105 Cada una de las pletinas móviles -10- correspondiente a uno de los pulsadores -7-, está provista posteriormente de una placa -11-, portacircuitos, mediante la cual se establece la conexión con los contactos previstos en la placa fija -12- para generar el impulso eléctrico que corresponde a uno de los circuitos y va destinado al selector.

16:10:73

- 6 -

177971



110

La recuperación de todas las piezas a su posición de reposo, es conseguida por una desactivación del solenoide, que obedece a un impulso recibidor del selector y a la acción de muelles antagonistas -13-, de los que se ha provisto tanto a la pletina deslizable -6- como a las pletinas contactoras -10-.

115

Organizado en la forma que queda expuesta el contactor de la invención, su funcionamiento, someramente descrito, es como sigue:

120

Al introducir en el sistema de pagos de la máquina una moneda de valor determinado se produce la activación del solenoide -1-.

125

La pulsación sobre una cualquiera de las teclas -7- desplaza la pletina solidaria -10- hacia abajo provocando el movimiento lateral de la pletina -6-, en sentido de acercamiento al solenoide y al consecuente de la pletina -5- solidarizada a aquella.

130

La pletina -10-, correspondiente a la tecla pulsada -7-, queda anclada sobre la correspondiente muesca -8- de la pletina -6-, al introducirse la uñeta o pivote de la misma en la abertura superior en forma de ventana -9-, de dicha pletina -10- y al propio tiempo se determina la activación del respectivo circuito al coincidir y establecer contacto los puntos previstos respectivamente en las placas -11- y -12-.

La activación del solenoide -1- provoca el movimien-



177971

135

to retráctil de su núcleo y el consecuente arrastre de la
 pieza central -2- a la que imprime un movimiento de giro
 que bloquea los pivotes -4-, privando de toda posibilidad
 de desplazamiento a las pletinas -5- y -6-, quedando asimis-
 mo bloqueados todos los pulsadores del conjunto y mantenida
 la activación del circuito hasta que el selector - elemento
 receptor del impulso eléctrico determinado- haya realizado
 su trabajo.

140

Una vez cumplido éste, el propio selector envía un
 impulso al solenoide que provoca su desactivación. El núcleo
 del mismo conduce a la placa central -2- a su posición normal;
 los pivotes -4- quedan desbloqueados; la acción antagonista
 de los muelles -13- previstos en las extremidades de las ple-
 tinas -6- determina el retorno de ambas pletinas a su posi-
 ción de origen y la consecuente liberación de la pletina mó-
 vil -10- de la tecla pulsada que también por efecto de su
 muelle antagonista -13- vuelve a su punto de partida; los
 restantes pulsadores también son desbloqueados y todo el con-
 junto queda en posición de repetir un nuevo ciclo funcional,
 tan pronto se produzca una nueva activación del solenoide.

145

150

Descrito suficientemente el objeto a que se refie-
 re éste Modelo de Utilidad, debe hacerse constar que podrán
 ser variables todas aquellas condiciones tales como cambios
 de forma, materia empleada en la fabricación, dimensiones, y
 en general todas las que, teniendo un carácter accesorio no

155

16:10:73

- 8 -

177971



160

afecten a la esencialidad, debiendo quedar todas ellas comprendidas en la protección que se recaba.

REIVINDICACIONES
=====

165

1).- Un contactor para excitar en cualquier orden de sucesión una pluralidad de circuitos, caracterizado por comprender un doble juego de pulsadores o teclas, formado por un número convencional de unidades, a cada una de las cuales se solidariza una pletina móvil portacontactos de forma laminar y provista de tres aberturas en forma de ventana, desiguales, correspondiendo la menor a la situada en posición superior y la mayor a la situada en posición inferior, resultando insertas las pletinas portacontactos de cada juego, a través de su abertura intermedia, en una pletina longitudinal provista de muescas, susceptible de ser arrastrada en desplazamiento lateral obedeciendo a la pulsación de una cualquiera de las teclas, quedando anclada la pletina portacontactos de la tecla pulsada, al introducirse en su abertura superior la extremidad, conformada a modo de uñeta, de la muesca correspondiente de la pletina longitudinal.

170

175

180

2).- Un contactor para excitar en cualquier orden de sucesión una pluralidad de circuitos, según la reivindicación 1ª, caracterizado porque cada pletina longitudinal está unida por medio de pernos a una segunda pletina, de posición paralela a la anterior, a la que arrastra en su desplazamiento y que está provista en su extremidad de un pivote utili-

16-10-73

- 9 -

177971

25



185 zable para el anclaje del mecanismo mientras se lleva a ca-
bo la selección deseada, teniendo esta segunda pletina li-
mitado su movimiento de desplazamiento por efecto de una
placa central giratoria, provista de aberturas a cada lado,
en las cuales se alojan los pivotes solidarios a las extre-
midades de la pletina de cada juego.

190 3).- Un contactor para excitar en cualquier orden
de sucesión una pluralidad de circuitos según las reivindi-
caciones 1ª y 2ª, caracterizado por la disposición de un
solenoides, susceptible de ser activado mediante la introduc-
ción de una moneda de valor convencional en el sistema de pa-
195 gos de la máquina, que provoca en su activación el movimien-
to giratorio de la placa central, articulada a su bobina, de-
terminante del bloqueo de todo el mecanismo.

200 4).- Un contactor para excitar en cualquier orden
de sucesión una pluralidad de circuitos según las reivindi-
caciones 1ª a 3ª, caracterizado porque cada una de las ple-
tinas móviles en que se prolongan las teclas o pulsadores,
ha sido provista de una placa portacontacto solidaria, en
tal forma que al ser impulsadas dichas teclas arrastran en
su impulso la placa solidaria, estableciéndose una conexión
205 entre sus puntos de contacto y otros que se han establecido
en una placa fija de posición coincidente, generándose el im-
pulso eléctrico que corresponde al circuito accionado y va
destinado al selector.

16:10:73

- 10 -

177971

25 1972



210 5).- Un contactor para excitar en cualquier orden
de sucesión una pluralidad de circuitos según las reivindi-
caciones 1ª a 4ª, caracterizado por la previsión de muelles
antagonistas, tanto en la pletina deslizable como en las con-
tactoras, que determinan automáticamente la vuelta del meca-
nismo a su posición de parada, una vez conseguida la selec-
215 ción deseada lo que se logra por desactivación del solenoide,
que obedece un impulso recibido del selector, quedando el
conjunto en posición de repetir todo el ciclo selectivo.

220 6).- Un contactor para excitar en cualquier orden
de sucesión una pluralidad de circuitos según las reivindi-
caciones 1ª a 5ª, caracterizado porque el solenoide es sus-
ceptible de reincidir en su impulso de activación, generando
un nuevo ciclo, tantas veces como posibilidades se establez-
can en el sistema de pagos adoptado, de acuerdo con el valor
de la moneda depositada.

225 7).- "UN CONTACTOR PARA EXCITAR EN CUALQUIER ORDEN
DE SUCESION UNA PLURALIDAD DE CIRCUITOS"

Esta memoria consta de 10 hojas foliadas y mecano-
grafiadas por un solo lado de sus caras.

Madrid, 7 de marzo de 1.972

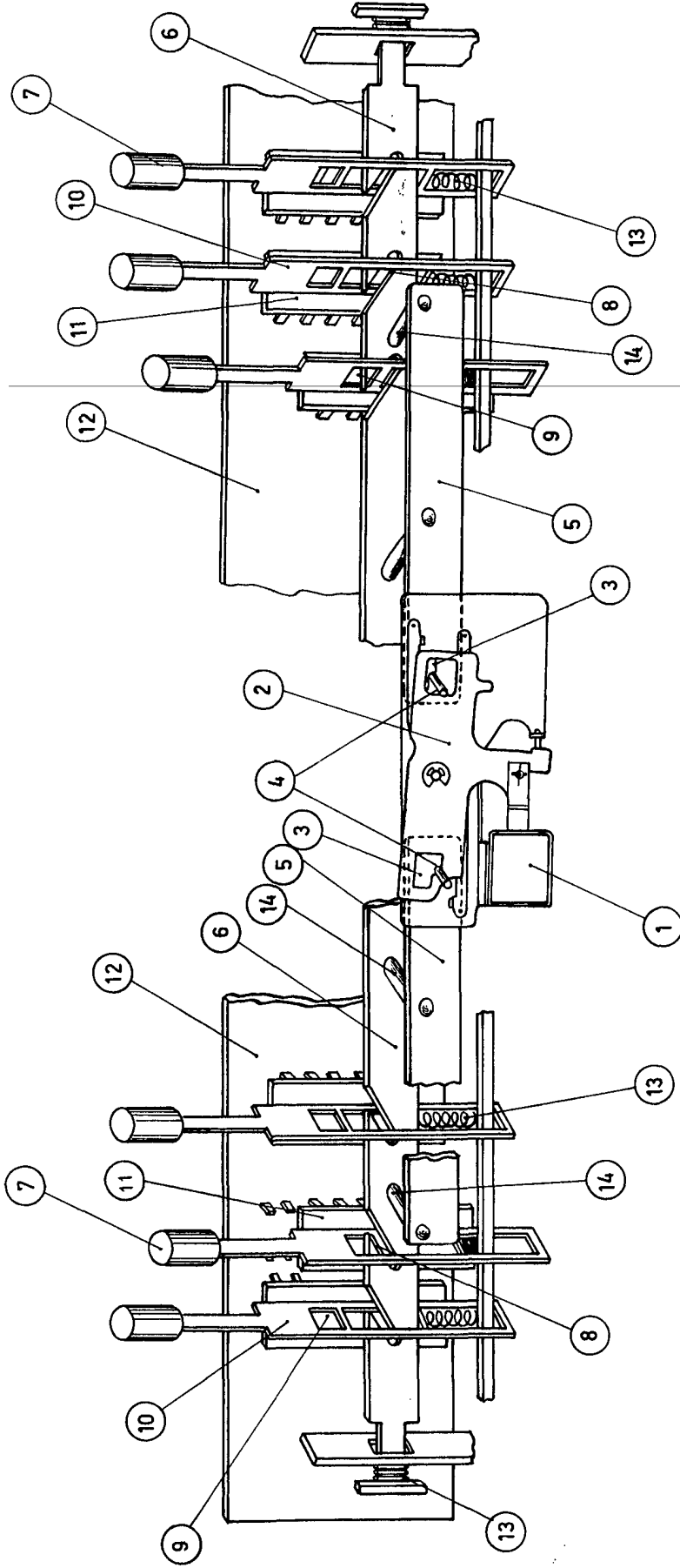
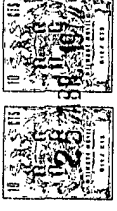
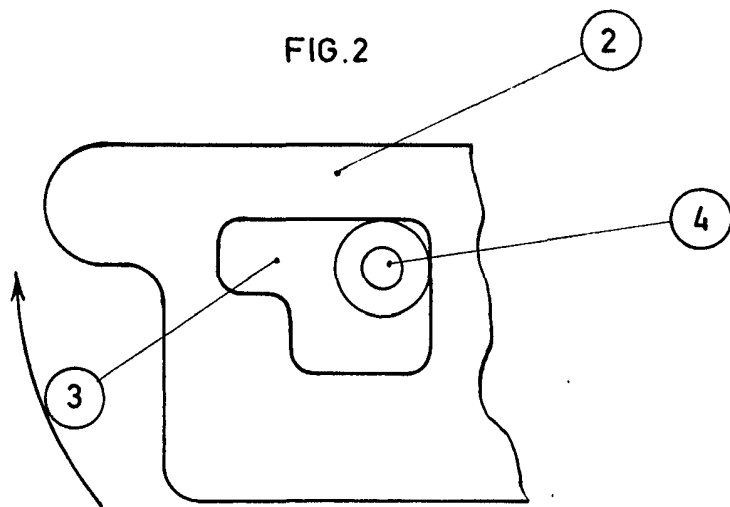
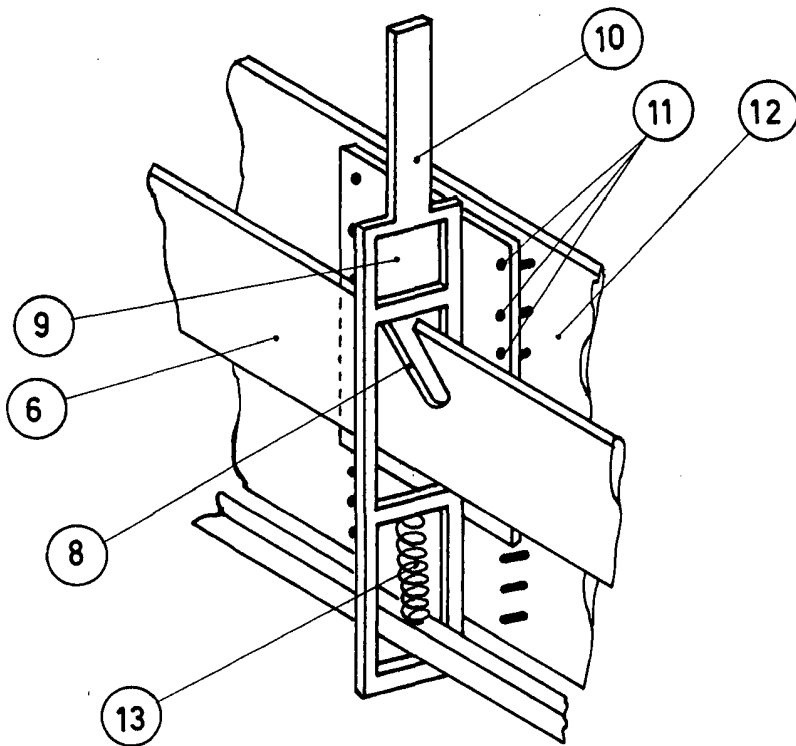


FIG. 1

ESCALA VARIABLE
MADRID - 7 - MARZO - 1972



ESCALA VARIABLE
MADRID-7-MARZO-1972

[Handwritten signature]