



177948

177948

276 177948-
6 MAR 1972

SECCION TECNICA
CLASIFICACION
CLASE F16
SUBCLASE K

MEMORIA DESCRIPTIVA

correspondiente a la solicitud de concesión de un...

MODELO DE UTILIDAD

SOLICITANTE: INDUSTRIAS JAIZ, S.A.

RESIDENCIA: ZARAGOZA, Cra. de Logroño, Km. 2

ENUNCIADO: "VALVULILLA PARA GRIFOS, PERFECCIONADA"

Prioridad: Patente n.º del

G/ld.

177948

- 2 -

177948



1972

1 El Estatuto vigente sobre Propiedad Industrial, de
26 de Julio de 1929, en su texto refundido publicado el 30
de Abril de 1930, establece los caracteres de patentabili-
5 objeto obtener ventajas sobre lo ya conocido, admitiendo
por consiguiente como patentables, las nuevas máquinas, a-
paratos, instrumentos, procesos de fabricación, etc. La am-
plitud de conceptos previstos como patentables, ha llevado
al legislador a aclarar (Artº. 46) que la enumeración con-
10 tenida en dicho cuerpo legal es puramente enunciativa y no
limitativa, haciéndola extensiva incluso a los descubrimien-
tos de tipo científico (Artº. 47).

15 El Decreto de 26 de Diciembre de 1947, recogiendo
la Orden de 18 de Noviembre de 1935, confirma el criterio
legal de que también serán patentables los instrumentos, ob-
jetos, o partes de los mismos, que aporten a la función a
que son destinados, un beneficio o efecto nuevo, y en defi-
nitiva que constituyan una mejora sustancial sobre lo ante-
riormente conocido.

20 Pues bien, a tenor de lo expuesto, y en base al ar-
ticulado que recoge los conceptos expresados, debe conside-
rarse, que la invención a que se refiere la presente memo-
ria, constituye una novedad industrial, con características
y ventajas que la hacen merecedora del privilegio de explo-
25 tación exclusiva que por ella se solicita, premiando así
los méritos de quien aporta a la industria del país una me-
jora efectiva y precisamente comprendida entre las enuncia-
das por la Ley como patentables. (Arts. 46 y 47 en relación
con el 171, en su nueva redacción afectada por la Orden de
30 18 de Noviembre de 1.935).



1 Cuando en una instalación hidráulica, especialmen-
te las destinadas a uso doméstico, la presión del fluido es -
grande, en la mayoría de los grifos la válvula que actuada
por la montura, cierra y abre el paso, está sometida a un-
5 movimiento de vibración, especialmente en los inicios de la
apertura de la válvula, o cerca de su cierre, cuyas vibra-
ciones producen un ruido molesto por traducirse, simultá-
neamente, en vibración de las tuberías.

 El motivo por el cual se producen estas vibracio-
10 nes, es debido a que las válvulas están unidas a la montura
por un solo punto, y, en la mayoría de los casos, este pun-
to no es fijo; aparte de que por el uso se producen holgu-
ras tanto en la junta de cierre como en la unión de la vál-
vula a la montura.

15 La invención propone unos perfeccionamientos en es-
tas valvulillas que consisten fundamentalmente en dotarlas
de una cola de guía que se aloja en el orificio de asiento-
de cierre, cuya cola estará preferentemente formada por ale-
tas radiales para que formen canales por los cuales el --
20 fluido discorra.

 Con objeto de aclarar gráficamente la idea que se-
describe, se acompaña a esta Memoria, como parte integrante
de la misma, un juego de dibujos, en los que se representa-
lo siguiente :

25 La figura 1ª, representa la valvulilla que se soli-
cita, en alzado, donde se aprecia su cuerpo -1- de forma -
general troncocónica, con un orificio roscado en su base me-
nor al cual se fija un espárrago solidario de la montura. -
En su base mayor aparece la cola -3- formada por una plura-
30 lidad de aletas radiales -4- en cuya iniciación presentan un

177948



1

escalonamiento -5- destinado a la retención de la junta de cierre, no representada.

5

La figura 2ª nos muestra una planta inferior de la valvulilla donde aquella cola -3- se muestra claramente, formada por las aletas -4- entre las cuales puede pasar el fluido.

10

De la descripción de los dibujos que antecede, se deduce prácticamente la constitución y el funcionamiento del objeto de la invención, que es como sigue :

15

Hallándose la válvula incorporada a la montura, a través de su orificio roscado axial -2-, la cola -3- con sus aletas -4- radiales se aloja en el orificio de la llave en que vá situado el asiento de cierre. Cuando la valvulilla es movida de este asiento de cierre, la cola -3- actúa de guía, impidiendo cualquier movimiento de oscilación y, consecuentemente, vibraciones.

20

La longitud de esta cola, está previsto que sea la suficiente para que la válvula sea guiada durante un recorrido que permita el paso de una cantidad de fluido, ya exento de la posibilidad de vibración.

25

No se considera necesario hacer más extensa esta descripción, para que cualquier persona perita en la materia comprenda perfectamente la idea que se desea patentar, así como las ventajas que de su realización industrial han de derivarse y que brevemente aludidas en sus puntos más señalados, son las siguientes :

30

1ª.- La valvulilla que se solicita, elimina las vibraciones propias de estos elementos y de la instalación, al ser guiada en su recorrido de apertura y cierre.

2ª.- Facilidad de fabricación, puesto que la cola-

177948



1

forma parte del propio cuerpo de válvula y se obtiene en su mismo proceso de fabricación.

3

3a.- Fácil montaje, puesto que no varía en absoluto de los sistemas convencionales que utilizan un vástago roscado solidario de la montura para incorporar la válvula; - por todo lo cual resulta evidente que el Modelo solicitado adquiere una utilidad práctica singular por el beneficio o efecto nuevo que aporta a la función a que se destina.

10

Por todo é ello, y para evitar posibles imitaciones, se presenta esta solicitud, pidiendo la explotación exclusiva de la idea descrita, de acuerdo con las consideraciones y puntos que se desean reivindicar, que se concretan en las páginas siguientes :

15

20

25

30

177948



1

Hecha la descripción a que se refiere la memoria que antecede, es preciso insistir en que los detalles de realización de la idea expuesta, pueden variar, es decir, que pueden sufrir pequeñas alteraciones, basadas siempre en los principios fundamentales de la idea, que son en esencia los que quedan reflejados en los párrafos de la descripción hecha. En efecto, el Artículo 48 del Estatuto vigente sobre Propiedad Industrial, establece como no patentables, en su apartado tercero, "los cambios de forma, dimensiones, proporciones y materias de un objeto ya patentado" fijando así el criterio del legislador en el sentido de que patentada una idea que pueda dar lugar a una realidad práctica e industrializable, nadie podrá apoyarse en ella para, a pretexto de haber introducido ligeras modificaciones, presentarla como nueva y propia.

5

10

15

20

Este principio, en cuanto al alcance de la protección del objeto patentado se refiere, se halla confirmado por numerosas Sentencias del Tribunal Supremo, y entre ellas, como más terminantes, en las de fechas 16 de octubre de 1954, 23 de enero de 1959, 20 de marzo de 1964 y otras.

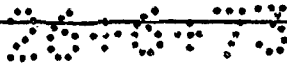
25

Establecido el concepto expresado, en cuanto a la amplitud que debe darse a la protección solicitada, se redacta a continuación la Nota de Reivindicaciones, de acuerdo con lo que se establece en el último párrafo del apartado tercero del Artículo 100 de la Ley, sintetizando así las novedades que se desean reivindicar:

NOTA DE REIVINDICACIONES

30

En resumen, el privilegio de explotación exclusiva que se solicita, recaerá sobre las reivindicaciones siguientes:



- 7 - 177948-6



1

1ª.- VALVULILLA PARA GRIFOS, PERFECCIONADA, caracterizada esencialmente por el hecho de que el cuerpo de válvula, de forma general troncocónica, con orificio roscado para recibir la montura, presenta una cola formada por aletas radiales de longitud adecuada y de ancho igual al radio del hueco por el que ha de deslizarse, constituyéndose en guía de este deslizamiento para evitar vibraciones al paso del fluido.

5

10

2ª.- Se reivindica por último, como objeto sobre el que ha de recaer el Modelo de Utilidad que se solicita, "VALVULILLA PARA GRIFOS, PERFECCIONADA".

Todo tal y como queda descrito y reivindicado en la presente Memoria que consta de siete páginas mecanografiadas por una sola cara y dibujos que se acompañan.

15

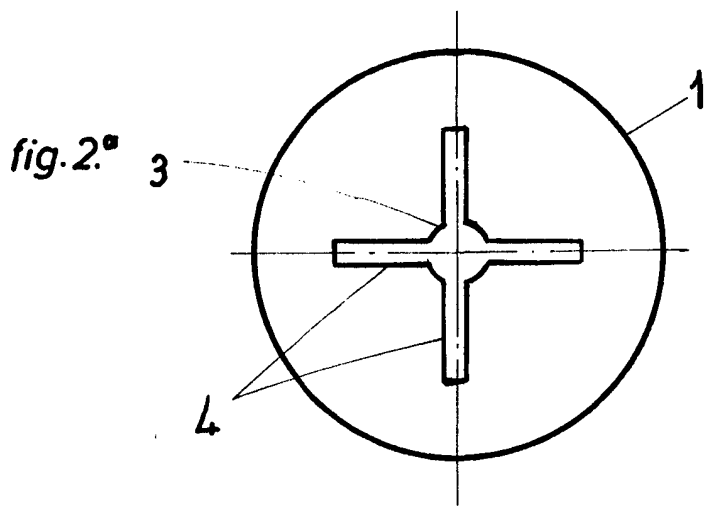
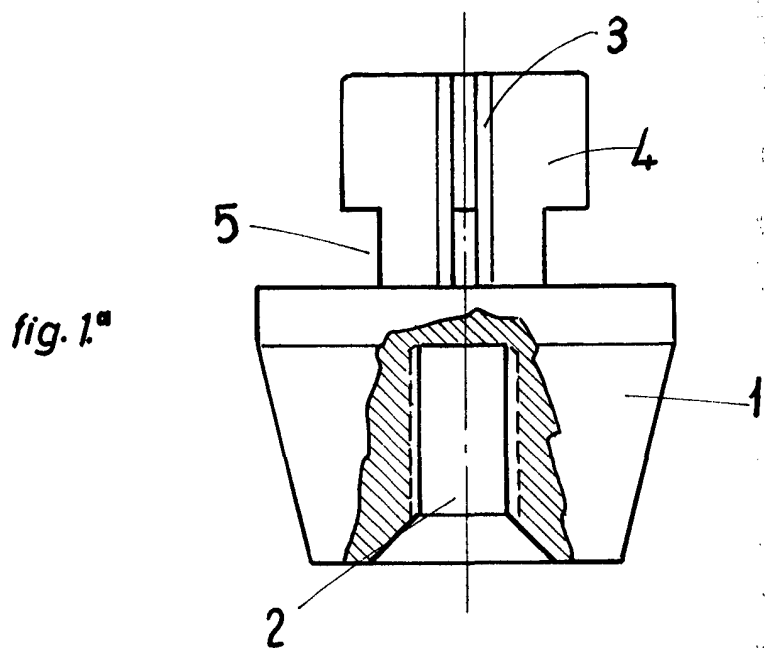
Madrid, 6 de marzo de 1.972

BERNARDO UNGRIA
P.P.

20

25

30



ESCALA VARIABLE
Madrid, 6 de marzo de 1972
BERNARDO UNGRIA
P. P.