

177936

SECCION TECNICA
CLASIFICACION I.P.C.
CLASE A63
D



177936

S E G A. S.A., firma de nacionalidad española, residente en Madrid, calle de Adela de Balboa Nº 3, solicita autorizacion para el registro de un Modelo de Utilidad por MINI- BOLERA.-

M E M O R I A

La presente memoria de Modelo de Utilidad y adjunto plano que se acompaña, servira para describir el modelo que se solicita por veinte años en España, por MINI - BOLERA, a favor de la firma española S E G A. S.A. .-

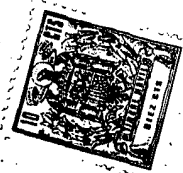
Una vez mas nos encontramos con una maquina de entrete-
nimiento en la que se han conjuntados de una parte la diversion
y de otra parte la agilidad y destreza del usuario de la misma,
con ello se pretende el dar amenidad a estos juegos y servir
al mismo tiempo de distraccion a la persona que los utilice.-

S E G A. S.A., pendiente y con el deseo de estimularse como el
de superacion en esta su especialidad, lanza al mercado una nue-
va maquina, por mini-bolera, que por sus características, sus
elementos componentes, su desarrollo y finalidad, la distingue
de todas las que actualmente hay constituyendo una verdadera no-
vedad en su clase.-

Consiste el Modelo de Utilidad que se solicita, en u-
na maquina recreativa que representa una bolera en pequeño, la
cual se caracteriza en su forma por estar constituida por un
mueble de forma paralepipedica, que lleva una base rectangular
en la cual va situada la pista de juego, que representa una bo-
lera y soportado todo ello por cuatro patas ajustables 'por me-

27:6:73

177936



HOJA Nº 2

25 dio de niveladores para poder buscar el equilibrio perfecto de la maquina.— En la parte frontal superior del mueble, lleva un cabezal de forma rectangular que alberga los mecanismos de tanteos, y en donde se van reflejando todas las incidencias del juego.—

30 La base de la pista es lisa, llevando por señalizacion unas rayas longitudinales en toda su profundidad y a la derecha e izquierda unos canales que sirven de retorno a los bolos.—En el extremo inferior que es el mas proximo hacia adelante, y en la parte superior de la pista, va emplazado en el centro un muñeco
35 co dispuesto en la posicion de tiro de bolera, inclinado hacia adelante y con la mano ligeramente retrasada del cuerpo, que lleva su brazo derecho articulado mecanicamente por su hombro derecho y que su mano esta dispuesta de forma que puede recibir la bola que viene devuelta al muñeco por un mecanismo que permite que la bola que viene devuelta al muñeco que anteriormente habia sido lanzada vuelva otra vez a mano del jugador, que devuelta por los canales laterales, surge por el centro a los
40 pies del jugador para colocarse delante de su mano.—

45 En la parte delantera y encima de la misma, hay un mando en forma de flecha que indica la direccion a seguir la bola una vez efectuado el disparo, el cual proyecta hacia adelante la bola lanzada que dirigida por la flecha e impulsada por el brazo del muñeco que por medio de una bobina de electroiman empuja bruscamente el brazo derecho del muñeco que gira sobre el eje de su hombro, la bola recorrera entonces la pista de juego en toda su longitud para chocar con uno o mas bolos colocados



enfrente y en el fondo.-

50 Los bolos que constituyen el objetivo del lanzamiento de la bola para su derribo, se encuentran en el fondo de la pista, los cuales se encuentran fijos a la misma por medio de unos potentes imanes, hasta el momento del impacto de la bola, que al golpe los desplaza de su posición y por medio de un cotra- peso ,

55 que los mantiene colgados por su parte superior son izados mecanicamente por medio de un motor , toda vez que accionad el circuito abierto de unos microcontactos , correspondientes a cada bola, y estos a su vez accionan unos contadores de vision directa que comunican con los marcadores situados en la parte frontal.-

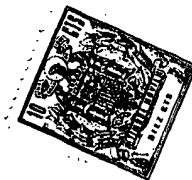
60 La bola una vez cumplida su mision del derribo o no derribó del bolo, retorna nuevamente a la parte delantera por los canales situados en los laterales de la pista y se coloca delante del muñeco lanzador, volviendo otra vez a su posición normal los bolos, colocandose por un procedniento electro - magnetico en sus sitios de origen y en condiciones de volver a iniciarse la jugada.-

65

Los dibujos que se reseñan en el plano adjunto aclaran lo anteriormente descrito y asi en la Fig . 1ª se ha representado una

70 vista superior (planta) del conjunto de la maquina , en la Fig 2ª vista frontal del conjunto de la maquina y en la Fig. 3ª vista lateral del conjunto de la maquina, señalandose con el Nº 1, cabezal, con el 2 pista de juego, 3 patas metalicas regulables en altura, 4 tanteador de uno de los dos jugadores, 5 tanteador de otro jugador, 6 puntos de iluminacion de impactos de bola con bolos, 7 marcador de jugadas, 8 ranura por donde vuel-

75



80 ven las bolas al sitio de partida para poder ser lanzada de nuevo, 9 muñeco lanzador desplazable, 10 brazo giratorio por el hombro del muñeco jugador, 11 salida de bolas, 12 bola, 13 orientador manual del muñeco para dirigir la bola al sitio apropiado (bolos) por medio de percusion del brazo giratorio, 14 disparador que acciona brazo del muñeco, 15 bolos, 16 suspension por medio de cables de los bolos, 17 ranuras para introducir distantas monedas que pueden hacer funcionar la maquina una o dos partidas, 18 pulsadores de puesta en marcha de la maquina, 19 pulsador de repeticion de jugada cuando se consiga un numero de tantos establecidos, 20 salida de monedas defectuosas, 21 tapa de mecanismos receptores de monedas y puesta en marcha y 22 indicador visual numerico de las partidas que repite el jugador.-

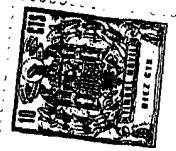
REIVINDICACIONES

95 Los puntos nuevos que se reivindican en la presente memoria de modelo de utilidad y adjunto plano, por MINI- BOLERA a favor de la firma SEGA. S.A., son los siguientes:

100 1ª.- MINI - BOLERA, la cual se caracteriza por estar constituida por un mueble de forma papalepipedica, que lleva una base rectangular en la cual va situada la pista de juego que representa una bolera y soportado todo ello por cuatro patas ajustables por medio de niveladores para poder burcar el equilibrio perfecto de la maquina.-

2ª.- MINI - BOLERA, que ademas de la reivindicacion anterior se caracteriza, porque en su parte frontal y superior, lleva un cabezal de forma rectangular que alberga los meca -

37.6.73
177936



HOJA Nº 5
=====

105

nismos de tanteo, en donde se van reflejando todas las incidencias del juego.-

110

3ª.- MINI - BOLERA, que ademas de las reivindicaciones anteriores se caracteriza, porque la base de la pista es lisa, llevando por señalizacion unas rayas longitudinales en toda su profundidad, y a la derecha e izquierda unos canales que sirven de retorno a las bolas.- En el extremo inferior que es el mas proximo hacia adelante, y en la parte superior de la pista va emplazado en el centro un muñeco dispuesto en la posicion de tiro de bolera, inclinado hacia adelante y con la mano ligeramente retrasada del cuerpo, que lleva su brazo derecho articulado mecanicamente por su hombro derecho y que su mano esta dispuesta de forma, que pueda recibir la bola que viene de vuelta al muñeco por un mecanismo que permite que la bola lanzada, vuelva otra vez a la mano del jugador, que devuelta por los canales laterales, surge por el centro a los pies del jugador para colocarse delante de su mano.-

120

125

4ª.- MINI - BOLERA, que ademas de las reivindicaciones anteriores se caracteriza, porque en la parte delantera y encima de la misma, hay un mando en forma de flecha que indica la direccion a seguir la bola lanzada que dirigida por la flecha e impulsada por el brazo del muñeco, que por medio de una bobina de electroiman empuja bruscamente el brazo derecho del muñeco, que gira sobre el eje de su hombro, la bola recorrera entonces la pista de juego en toda su longitud para chocar con uno o mas bolos colocados enfrente y en el fondo.-

130

5ª.- MINI - BOLERA, que ademas de las reivindicaciones an-



135 teriores, se caracteriza porque los bolos que constituyen el objetivo del lanzamiento de la bola para su derribo, se encuentran en el fondo de la pista, los cuales se encuentran fijos a la misma por medio de unos potentes imanes, hasta el momento del impacto de la bola que al golpe los desplaza de su posición y por medio de un contrapeso que los mantiene colgados, por la parte superior son izados mecánicamente por medio de un motor, toda vez que acciona el circuito abierto de unos microcontactos, correspondientes a cada bola y estos a su vez accionan unos contadores de visión directa que comunican con los marcadores situados en la parte frontal.-

140 6ª.- MINI - BOLERA, que además de las reivindicaciones anteriores se caracteriza, porque una vez que la bola retorna a la parte delantera nuevamente, por los canales situados en los márgenes de la pista y se coloca delante del muñeco lanzador, vuelven otra vez a su posición normal los bolos colocándose por un procedimiento electro-mecánico en sus sitios de origen y en condiciones de volver a iniciarse la jugada.-

150 7ª.- MINI - BOLERA.-

La presente memoria consta de seis hojas mecanografiadas por un solo lado a dos espacios con un total de ciento cincuenta líneas, acompañándose un plano.-

Madrid 14 de Marzo de 1.972

El Agente Oficial

Firmado.- Miguel F. Loaysa Pinzon

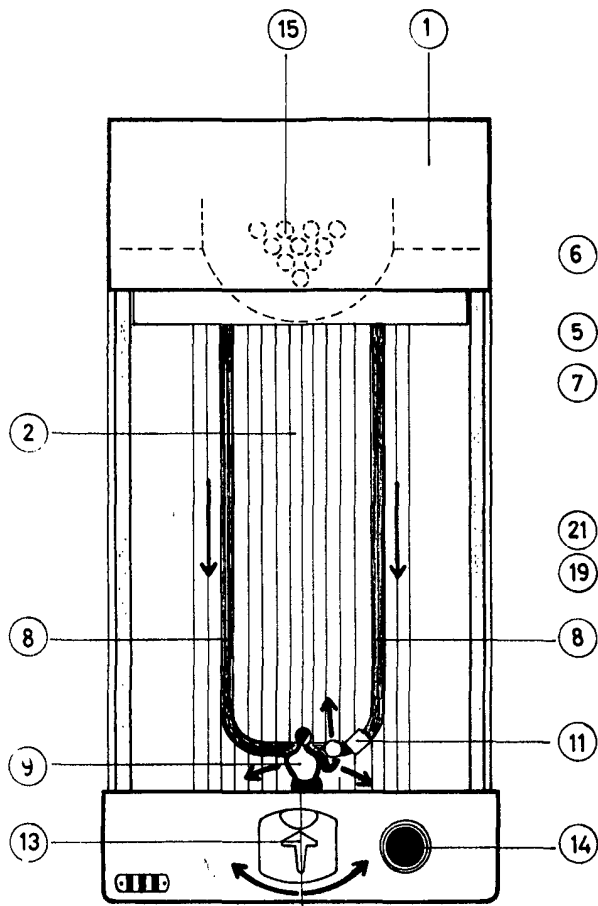


FIG-1

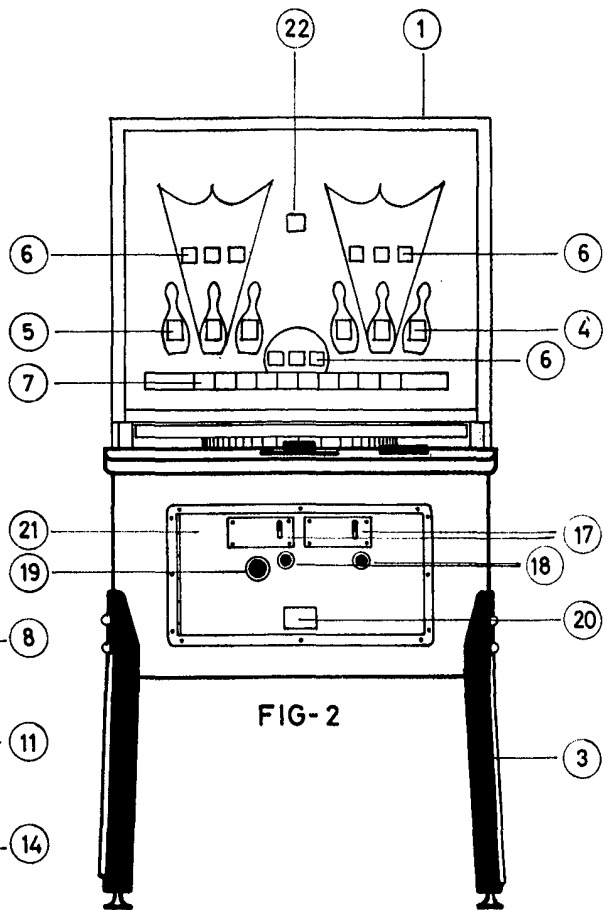


FIG-2

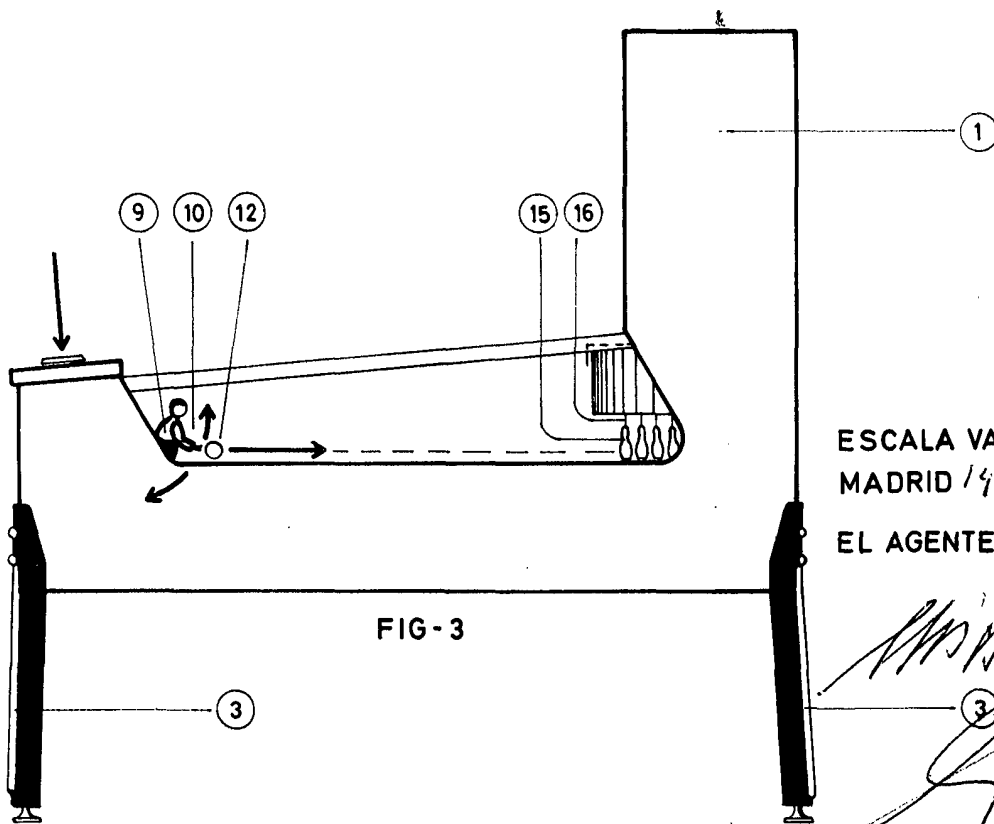


FIG-3

ESCALA VARIABLE
 MADRID 1953
 EL AGENTE OFICIAL

[Handwritten signature]