

PATENTE DE INVENCION

177925

MALA REPRODUCCION  
POR DEFECTO DEL ORIGINAL

MEMORIA DESCRIPTIVA

sobre:

" UN SISTEMA DE ACOPLAMIENTO Y DISTRIBUCION DE CO-  
NEXIONES DE TRANSFORMADORES EN APARATOS RADIO-  
ELECTRICOS ". -----

Solicitante: Don ANTONIO GARCIA LOPEZ, residente en  
Barcelona, Angli, 4 bis. Tres Torres.  
-----

PATENTE DE INVENCION

=====

177925



947

MEMORIA DESCRIPTIVA

sobre

"UN SISTEMA DE ACOPLAMIENTO Y DISTRIBUCION DE CONEXIONES  
DE TRANSFORMADORES EN APARATOS RADIO-ELECTRICOS".-

Solicitante: Don ANTONIO GARCIA LOPEZ, residente en Barce-  
lona, Angli, 4 bis. Tres Torres.

-----

Actualmente en las industrias dedicadas al montaje  
de aparatos de radio eléctricos acoplan los transformadores  
al chasis del aparato mediante espárragos de fijación o  
tuerca. A continuación se efectúan un sin fin de soldaduras  
5 en cada uno de los puntos de conexión entre las entradas y  
salidas de corriente de los transformadores para alimentación  
de los diferentes circuitos del aparato. Estas soldaduras  
oscilan entre las veinte y las treinta.

El sistema de acoplamiento y distribución de conexiones  
de los transformadores a los circuitos del aparato radio-eléc-



trico mediante placas de conexiones a enchufe, objeto de la presente solicitud, va encaminado a suprimir las soldaduras de las conexiones de entrada y salida de corriente a los transformadores y de los transformadores a los circuitos de alimentación en el periodo de montaje, sustituyendo dichas soldaduras por dispositivos mecánicos de conexión entre cada una de las entradas y salidas de corriente al y de los transformadores.

15

En los dibujos adjuntos se ha representado a título de ejemplo no limitativo una forma de realización del invento. En dichos dibujos, 1, señala un blindaje de transformador en el que va ubicado el transformador propiamente dicho (figura 2). 2 una placa aislante sujeta al transformador con una serie de espárragos metálicos de contacto (machos) conectados eléctricamente a las bornas del transformador. 4, una placa aislante fijada al chasis del aparato, provista de los enchufes hembras 6, de correspondencia con los espárragos de la placa del transformador. 7, la conexión general. 8, conexión interna. 9, las bobinas del transformador, 10, el núcleo y 11, parte del chasis.

20

25

30

Como se comprende, al montar un aparato radio eléctrico con arreglo al invento, el chasis llevará acopladas tantas placas hembra de acoplamiento de conexiones cuantos transformadores primarios y secundarios sean precisos, los cuales, a su vez, llevan acopladas las correspondientes placas de enchufe.

35



La patente de invención por veinte años que se solicita en España, deberá recaer sobre: "UN SISTEMA DE ACOPLAMIENTO Y DISTRIBUCION DE CONEXIONES DE TRANSFORMADORES EN APARATOS RADIO-ELECTRICOS", de acuerdo con las siguientes

R E I V I N D I C A C I O N E S

1ª.- Un sistema de acoplamiento y distribución de conexiones de transformadores en aparatos radio-eléctricos, caracterizado por el hecho de que las conexiones a efectuar entre las entradas y salidas de corriente al y del transformador, se efectúan mediante placas de material aislante de conexiones a enchufe.

2ª.- Un sistema de acuerdo con la reivindicación anterior caracterizado por el hecho de realizar el acoplamiento y distribución de conexiones del transformador mediante una placa aislante sujeta al mismo por un procedimiento cualquiera y provista de una serie de espárragos metálicos o dispositivos equivalentes de buen contacto conectados eléctricamente a las correspondientes bornas del transformador.

3ª.- Un sistema de acuerdo con las reivindicaciones precedentes, caracterizado por comprender una placa aislante acoplada por medios adecuados al chasis, a la que van fijos enchufes hembra en correspondencia con los machos de la placa unida al transformador.

4ª.- "UN SISTEMA DE ACOPLAMIENTO Y DISTRIBUCION DE CONEXIONES DE TRANSFORMADORES EN APARATOS RADIO-ELECTRICOS".



111925

65 Según queda substancialmente descrito y a título de ejemplo no limitativo representado en los dibujos adjuntos.

La presente memoria consta de cuatro hojas escritas a máquina por una sola cara.

Madrid, 6 de mayo de 1947.

ANTONIO GARCIA LOPEZ,

P. P.



25

FIG. 1

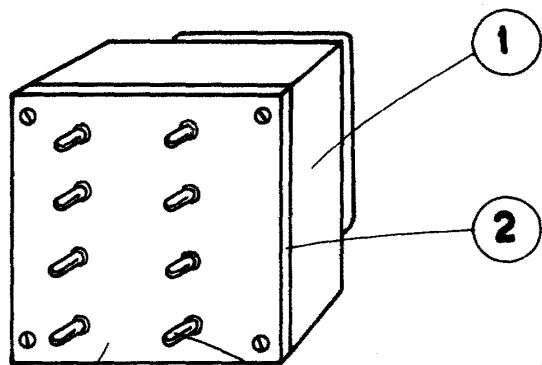


FIG. 3

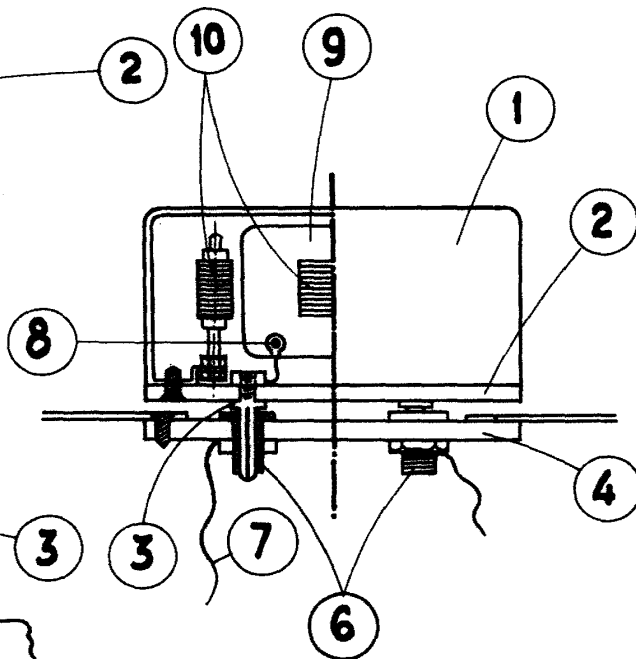
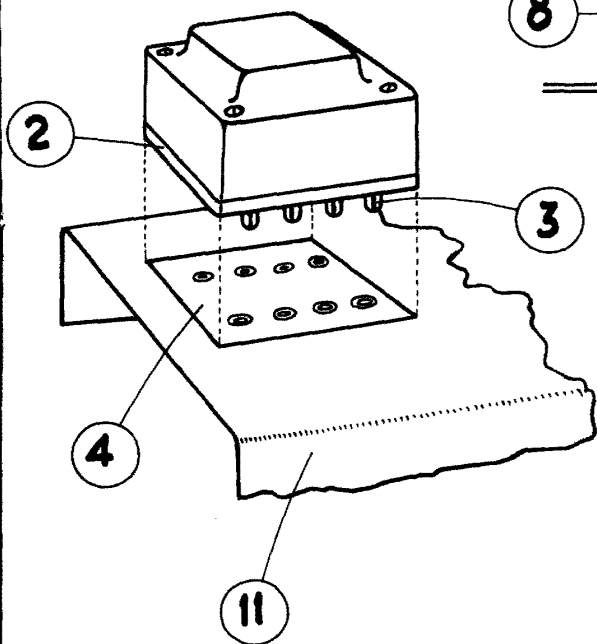


FIG. 2



MADRID 6 DE MAYO DE 1947  
"ANTONIO GARCIA LOPEZ"

P. P.  
*Antonio Garcia Lopez*

ESCALA VARIABLE.