



177911

MEMORIA DESCRIPTIVA

DE UNA PATENTE DE INVENCION

a favor de

D. Feodor GOLDIS GLASER, MADRID.



REGISTRO DE UNA PATENTE DE INVENCION

177911

para la obtencion de:

Un cierre hermetico de alto vacio aplicado a mecanismos moviles.

a favor de D. Feodor Goldis Glaser, subdito apatrida, domiciliado en Madrid c. Diego de Leon 40 2º.

En la actualidad no existe cierre eficaz para alto vacio, evitando que el aire exterior penetre a traves el juego de los mecanismos moviles al interior evacuado.

05

En la figura 01 se especifica un sistema inventado, constituido por un cierre electro-estatico. El eje a) pasa por el cojinete b) desde el exterior al recipiente evacuado c). El eje es recubierto por una pelicula aislante, p.e. (Al<sub>2</sub>O<sub>3</sub>) d) y queda rodeado por una pelicula de aceite e). Aplicando la tension electrica V entre el cojinete metalico y entre el eje metalico a), se establece un campo electroestatico radial, el cual atrae el aceite hacia el cojinete, por ser la constante dielectrica del aceite superior a la del aire. Como fuerza contraria actua la presion atmosferica exterior, que trata de empujar el aceite hacia el vacio interior.

10

15

Tomando un espesor de pelicula de aceite de 0,001 mm, correspondiendo al juego del cojinete, y para la presion exterior de 1 atmosfera, se necesitan unos 90 voltios para mantener un aceite de la constante dielectrica 3 en el cojinete contra la presion exterior. Practicamente las tension corrientes de 110 y 220 Voltios dan una amplia margen de seguridad. De igual modo la absorpcion del aire por el aceite es combatida.

20

El aceite o liquido empleado debe poseer la presion de vapor minima y una alta constante dielectrica, es deseable que posea calidades lubricantes.

25



Este principio es valido para cualquier movimiento del citado eje, por ej.: rotacion, deslizamiento axial o cualquier combinacion de estos movimientos. Asi es posible accionar dispositivos al interior del alto vacio por motores o mecanismos cuyos organos atraviesan la cubierta de alto vacio por cojinetes electrostaticos.

30

Este principio es valido para cierres en el sentido mas general p.e. llaves de paso, correderas, y hasta para juntas desmontables de recipientes y conducciones.

35

En cojinetes de rotacion pura se puede facilitar el ajuste y la graduacion de la película de liquido dielectrico por la construccion del cojinete en forma conica segun figura 02. El liquido dielectrico puede quedar almacenado en un compartimiento al interior del vacio y conectado con el cojinete y especialmente puede quedar absorbido en la pelicula aislante cuando esta sea porosa, o quedar adsorbido en una seccion porosa del cojinete.

40

La figura 03 muestra una llave de paso electrostatica para alto vacio. El cuerpo metalico a) lleva la llave metalica b) que se halla cubierta por la pelicula aislante d). La canalizacion c) se encuentra evacuada. La pelicula liquida e) constituye el cierre electrostatico bajo la tension electrica V. Es posible realizar el cuerpo b) y la llave a) en material aislante, recubierto de un deposito conductor.

45

La figura 04 muestra una corredera de cierre electrostatico conservando las letras su significado anterior.

50

La figura 05 muestra una junta electrostatica para un recipiente conservando las letras su actual sentido. En este caso se establece una fuerte adhesion de la tapa a) por el efecto Johnson Rabeck al aplicarse la tension electrica V, ayudando



03

177911

a la pelicula dielectrica liquida e) y mantener un cierre hermetico.

La pelicula aislante, necesaria para evitar el contacto metalico entre el eje y el cojinete, puede fijarse sea sobre el eje, sea sobre el cojinete o sobre ambos a la vez. En el caso de una pelicula aislante constituida por  $Al_2O_3$ , preferible por su gran dureza, se recomienda formarla por oxidacion anodica sobre un casquillo de aluminio, metido a presion sobre el eje, segun la figura o1 y o2. Desde luego la pelicula aislante se puede realizar en cualquier material de suficiente resistencia mecanica y electrica.

**N O T A :**

por el Registro de Patentes a que se refiere la presente memoria se

**R E I V I N D I C A :**

**PRIMERA:** un cierre hermetico de alto vacio, caracterizado por una pelicula liquida dielectrica, entre las superficies de contacto del organo movil y de su cojinete, retenida por el campo electroestatico establecido entre dichas superficies.

**SEGUNDA:** un cierre hermetico de alto vacio, caracterizado por la formacion de electrodos conductores sobre las superficies de contacto del organo movil y del cojinete.

**TERCERA:** un cierre hermetico de alto vacio, caracterizado por la formacion de una pelicula aislante electrica sobre las superficies de contacto del organo movil y de su cojinete, evitando el contacto metalico entre los electrodos.

**CUARTA:** un cierre hermetico de alto vacio, caracterizado por tal pelicula aislante, formada por oxidacion anodica de aluminio.

**QUINTA:** un cierre hermetico de alto vacio caracterizado por el empleo de secciones porosas en el organo movil o en su cojinete para retener el liquido cuando falte tension electrica.

**SEXTA:** un cierre hermetico de alto vacio caracterizado por el empleo de una pelicula aislante porosa, que retiene el liquido de cierre, cuando falte la tension electrica.

**SEPTIMA:** un cierre <sup>hermetico</sup> de alto vacio caracterizado por el empleo de aceites y de liquidos de baja tension de vapor y de elevada constante dielectrica para el cierre electroestatico y para la lubricacion simultaneas.

**OCTAVA:** un cierre hermetico de alto vacio caracterizado por el empleo de liquidos dielectricos de cierre no lubricantes, efectuandose la lubricacion por grasas o por grafito o por liquidos lubricantes separados.



NOVENA: un cierre hermetico de alto vacio, electroestatico aplicado a ejes de rotacion, traslado, rosca y de mando general, lisos, perfilados, o roscados, para llaves de paso, y para correderas.

DECIMA: un cierre hermetico para alto vacio, electroestatico aplicado a juntas desmontables de alto vacio tal que tapas de recipientes y bridas de tuberias, conos y superficies de contacto.

UNDECIMA: un cierre hermetico electroestatico de alto vacio caracterizado por un eje de rotacion con asiento conico en su cojinete, que permite graduar el espesor de la pelicula liquida de cierre y de lubricacion por el ajuste axial del eje en el cojinete.

DUODECIMA: un cierre hermetico de alto vacio aplicado a mecanismos moviles.

Madrid a veintisiete de Abril de mil novecientos cuarentisiete.      dipl.ing. Feodor Goldis

*Feodor Goldis*

177911

Fig 01

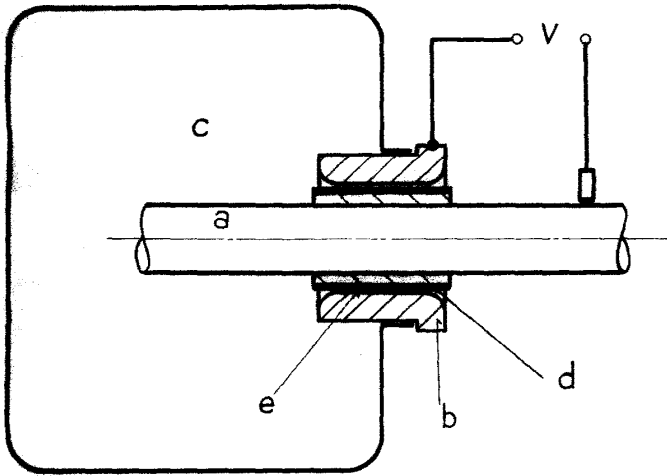


Fig 02

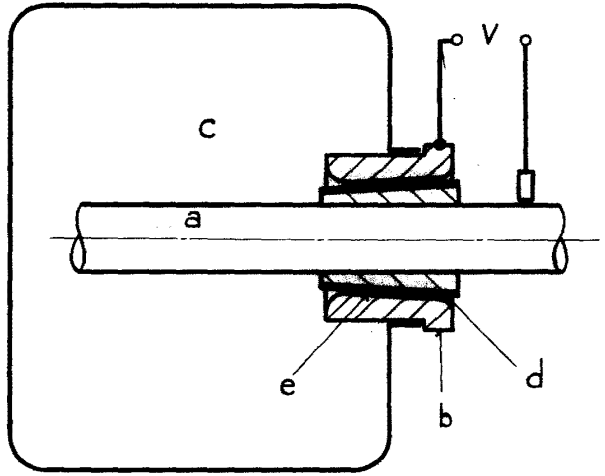


Fig 03

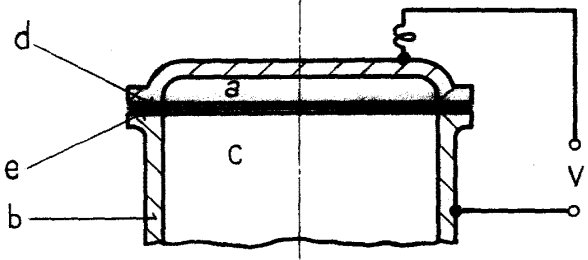


Fig 04

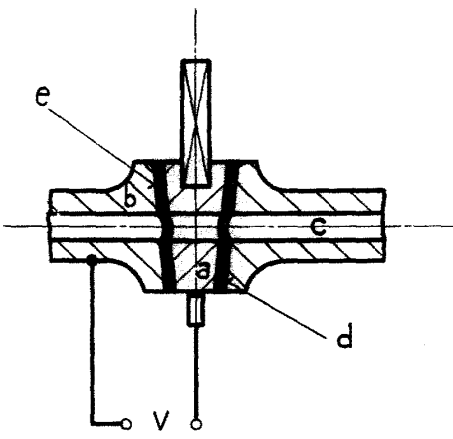
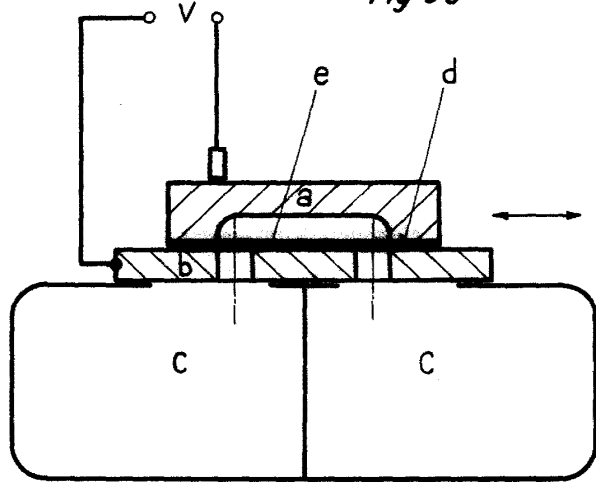


Fig 05



Goldis

dipl. ing. Feodor Goldis.