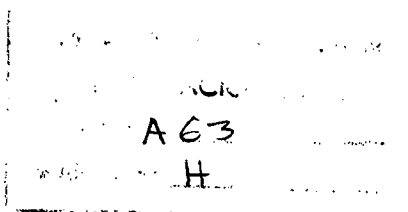


177909



MEMORIA DESCRIPTIVA

DE



MODELO DE UTILIDAD

EN

ESPAÑA

Por veinte años

a favor de D. Avelino Quintana Fernández

Nacionalidad Española

Domiciliado en Madrid.- Av. Donostiarra, 21 - 8º-2

por "NUEVO JUGUETE INFANTIL"



La presente Memoria se refiere, como indica su enunciado, a un juguete infantil, especialmente diseñado y caracterizado por su sencillez de diseño y a la vez de manejo, que hacen del mismo un objeto útil para el entretenimiento y distracción facultando al usuario a desarrollar sus dotes de rapidez de reflejos y control de los mismos.

En la actualidad, la industria del juguete desarrolla una amplia tipología, clasificada y ordenada según diversos caracteres y edades de los usuarios a los que va destinado, pudiendo decirse prácticamente que dicha industria abarca todos los medios de distracción de la persona, estando basados esencialmente en el desarrollo de alguna de sus facultades, existiendo juegos basados en el desarrollo de las facultades manuales, de la inteligencia, de la percepción, del equilibrio, etc., existiendo también, como es natural, una serie de juegos basados única y exclusivamente en el entretenimiento de la persona usuario.

El presente juego puede clasificarse como un juego de habilidad manual, que logra el entretenimiento del usuario a través de la rapidez y perfección de ejecución, siendo controladas estas dos características a través de un sonido producido por el mismo, que indica de esta forma al usuario de la corrección o incorrección de su utilización, siendo al mismo tiempo indicativo de la perfección con que se realiza.

La técnica actual ha puesto al servicio de la industria del juguete, una serie de medios que permiten la realización de todo tipo de objeto, siendo características



5 en este aspecto las reproducciones de máquinas de todo -  
tipo desarrolladas en la actualidad, pero que pese al -  
desarrollo ya señalado, implican un elevado coste de los  
objetos, limitando por tanto el campo de mercado de los  
mismos, siendo este punto esencial el que de manera básic  
ca se ha tratado de resolver con este nuevo juguete, --  
que por su simplicidad, puede competir conómicamente en  
todo el campo de dicha industria.

10 En esencia, el juego que se cita, está constituido  
por una pieza base esencialmente alargada y terminada en  
sendas formas circulares que abarcan prácticamente las  
tres cuartas partes del círculo completo, siendo el diá  
metro de dicho círculo de magnitud superior al ancho de  
la pieza en su zona central, de forma tal que la pieza  
15 base queda formada por un rectángulo central con dos sa  
lientes circulares en sus extremos, siendo en toda ella de  
pequeño espesor en comparación con sus restantes magnitu  
des y poseyendo en continuación a su eje longitudinal y  
como prolongación de una de las formas circulares, una -  
20 saliente plano y estrecho con forma de ese para que cur  
vándose ligeramente según el eje mencionado, quede en dis  
tinto plano al de la pieza base, constituyéndose en asa  
de sujección.

25 Dicha pieza base posee centrada en la misma y con -  
un contorno similar al del perfil exterior de la pieza,  
un orificio, sujetándose mediante un muelle o eje flexi  
ble en los puntos del eje longitudinal de las formas cir  
culares del orificio, sendas bolas de tamaño adecuado a  
la sección de la pieza base y de material tal que produz  
30 can ruido al ser golpeadas por una bola de tamaño superior



y adecuado al diámetro de las formas circulares del orificio, estando mantenida dicha bola superior mediante un eje o vástago rígido unido mediante perno o eje en la zona central del orificio en su parte rectangular.

5 Por el aludido objeto se solicita el correspondiente privilegio de Modelo de Utilidad, conforme y al amparo del vigente Estatuto sobre Propiedad Industrial, a fin de garantizar a favor del recurrente el derecho a la explotación del mismo en toda España.

10 A continuación se hará una detallada descripción del nuevo juguete que se cita, con referencia a los planos que se acompañan, en los que se representa, a simple título de ejemplo, no limitativo, una forma preferente de -- realización susceptible de todas aquellas variaciones de  
15 detalle que no supongan una alteración fundamental de las características esenciales del mismo.

En dichos planos se ilustra:

En la figura 1: Vista en planta desde un punto de vista superior.

20 En la figura 2: Vista en sección longitudinal.

Según el ejemplo de ejecución representado, el nuevo juguete que se preconiza, está constituido por una pieza base formada por una zona central rectangular -1-, que se prolonga por ambos extremos en formas circulares -2-, que  
25 aproximadamente comprenden tres cuartas partes del círculo completo, poseyendo la pieza base completa un espesor reducido en comparación con las restantes magnitudes de la misma, y estando ambas formas circulares rodeadas por pequeñas formas circulares adosadas unas a otras -3-.

30 Según el eje longitudinal de la pieza base, esta se



prolonga a través de una de sus formas circulares extremas -2-, en un cuerpo plano y estrecho -4- con forma de ese, de tal forma que no queda contenido en el plano de la pieza base, constituyendo así el asa de sujeción de la misma.

5           Centrado en la pieza base, y en idéntica forma a su perfil exterior principal, existe un orificio -5-, disponiéndose en el mismo, sobre las formas circulares y en los puntos del eje principal longitudinal de la pieza base, unos muelles o ejes flexibles -6-, en cuyo extremo opuesto van unidas sendas bolas -7- de material adecuado para producir sonido al ser golpeadas, quedando por tanto el muelle o eje flexible -6- y las bolas -7- comprendidas en las zonas circulares del orificio -5- y ocupando el espesor de la pieza base, puesto que el muelle -6- va unido en el centro del espesor de dicha pieza.

10

15

En el punto medio de la parte rectangular -1- y atravesando el orificio -5-, se dispone un pasador -8-, que atravesando asimismo un eje -9- permite el giro del mismo a su alrededor, disponiéndose en el extremo libre del eje -9-, una bola o esfera -10-, de superior tamaño a las -7-, y adecuado a las zonas circulares del orificio -5- para permitir su paso a través del mismo.

20

Según la constitución descrita, el juguete funciona de la manera siguiente: al ser cogido por el asa -4-, permite ejercer sobre la pieza base un movimiento circular a favor o en contra del movimiento de las agujas de un reloj y según un plano vertical, que gracias al pasador -8-, permite al eje -9-, y por tanto a la esfera -10-, pasar a través del orificio -5-, describiendo un movimiento circular y golpeando las bolas -10- a las bolas -7- -

25

30



5 cada vez que este pasa a través de la zona circular del orificio -5-, produciéndose por tanto un sonido en cada paso o golpe, facilitándose dicho paso al estar unidas las bolas -7- mediante muelles o elementos flexibles -6- a la pieza base, consistiendo la esencial del juego en la rapidez y precisión del paso de la bola -10-, y por tanto del sonido producido al golpear a las bolas -7-.

10 La forma, materiales y dimensiones, podran ser variables, y en general cuanto sea accesorio y secundario, - siempre que no altere, cambie o modifique la esencialidad del objeto descrito.

Los términos en que queda redactada esta Memoria son ciertos y fiel reflejo del objeto descrito, debiéndose tomar con caracter amplio y nunca en forma limitativa.

15 NOTA:

Se reivindican a título privativo las siguientes particularidades características del objeto descrito; sobre las cuales ha de recaer la concesión del privilegio de - MODELO DE UTILIDAD que se solicita:

20 1. Nuevo juguete infantil, caracterizado por disponerse en una pieza base, que posee una forma esencialmente alargada y una prolongación por uno de sus extremos a manera de asa de sujeción, un orificio central de forma --  
25 alargada con una parte central rectangular y sus extremos circulares, disponiéndose en las zonas circulares del orificio sendas bolas o esferas de pequeño diámetro y unidas a la pieza base en los puntos de su eje longitudinal y en el centro del espesor de la misma vistos en el orificio -  
30 mediante muelle o elemento flexible, estando constituidas dichas bolas de material tal que produzcan sonido al ser

177909



5 golpeadas por una bola de mayor diámetro, unida por un -  
eje longitudinal que en su extremo opuesto queda unido a  
la pieza base en el punto medio de la parte rectangular  
de su orificio, mediante un pasador, permitiéndose de -  
esta forma el giro de la bola con centro en dicho pasador  
y su paso a través de las zonas circulares del orificio,  
previo golpe a las bolas dispuestas en los mismos.

## 2. NUEVO JUGUETE INFANTIL.

10 Todo conforme se describe en la Memoria que antecede,  
se reivindica en su NOTA, y se ilustra en los planos  
de ejecución unidos a ella.

Esta Memoria consta de 7 hojas foliadas y escritas  
a máquina por una sola cara y planos que la acompañan.

Madrid, 4 de Marzo de 1972

D. Avelino Quintana Fernández

P.A.

477599

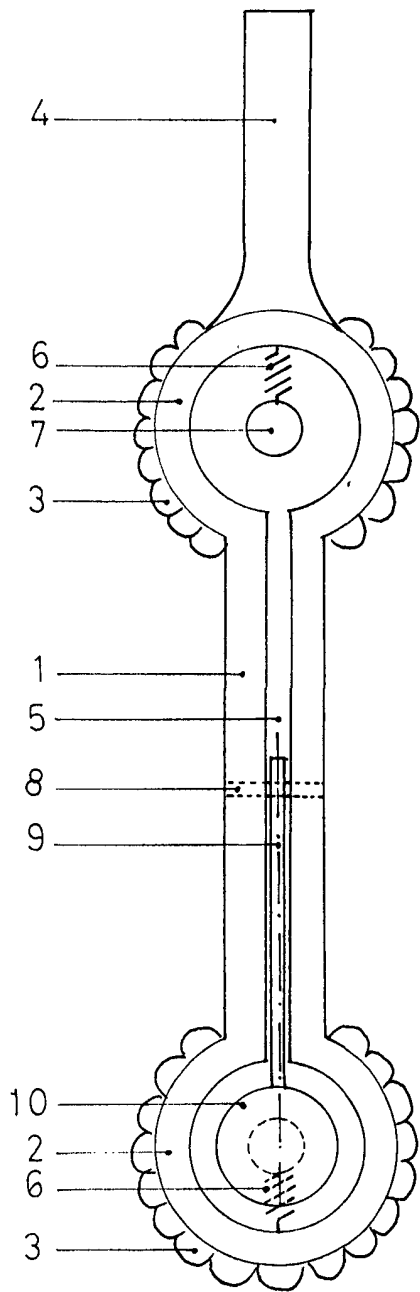


FIG. 1

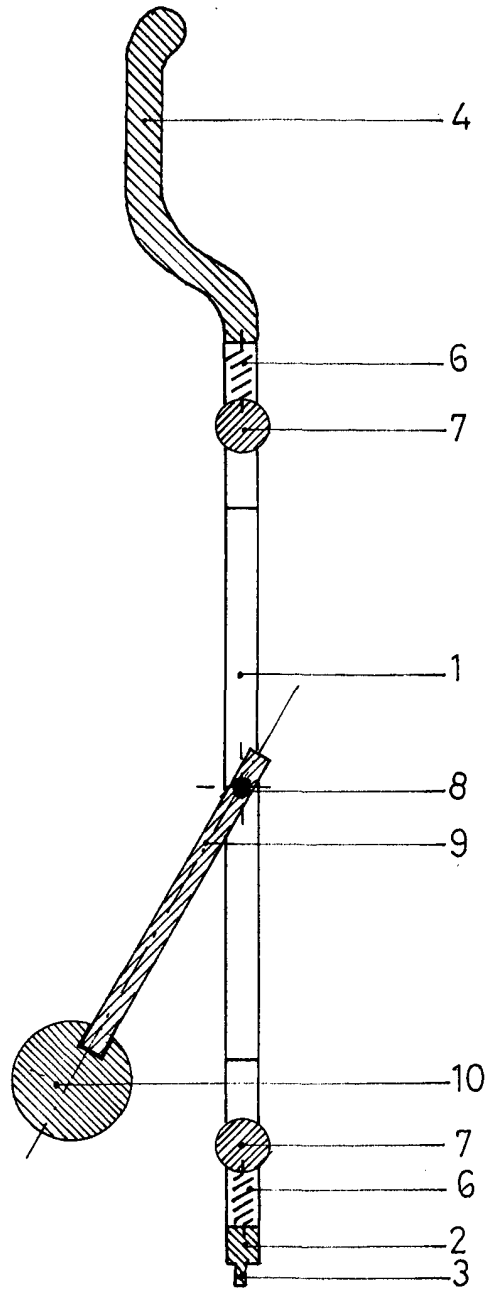


FIG. 2

ESCALA VARIABLE  
Madrid 4 MAR 1972