



177908

A47
B

EXPEDIENTE: MODELO DE UTILIDAD

Titular: D. JUAN CUEVAS BORJA

Nacionalidad: Española

Domicilio: VALENCIA - Pedro III el Grande, 19

Objeto: "MESA PERFECCIONADA PARA EL JUEGO DE BILLAR"

Prioridad:

MEMORIA DESCRIPTIVA

5 En la presente Memoria Descriptiva se exponen las características esenciales de una mesa perfeccionada para el juego de billar, por cuyas evidentes cualidades se justifica ampliamente la solicitud, a favor del titular del expediente, del privilegio de exclusividad concedido por la vigente Ley de la Propiedad Industrial, para su fabricación en España.

10 La mesa en cuestión presenta una estructura fácilmente desmontable, con lo cual se facilita enormemente su traslado y su posterior montaje en el lugar deseado. Dicha estructura no altera en absoluto las



15

condiciones técnicas de la mesa, puesto que como las tradicionales dispone de su fondo de pizarra, de su tapete y de todos los elementos que facilitan la práctica de este juego.

20

Para mostrar de forma adecuada la naturaleza de la mesa presentada, su descripción se completa con el plano adjunto en el que, a título informativo, se recoge la representación de sus partes más importantes. Ahora bien, en virtud de dicho carácter informativo, las figuras del plano deben ser consideradas en su más amplio sentido y en ningún caso como límite del alcance del expediente, sólo determinable por la Ley de la Propiedad Industrial.

25

30

En la figura 1ª del plano adjunto se muestra una perspectiva general de la estructura de la mesa, suficiente para mostrar sus características esenciales. La figura 2ª corresponde a una vista lateral en alzado de la misma mesa, en cuya vista se ha practicado una sección, con objeto de mostrar la forma en que se verifica el montaje de todas las partes de la mesa. Finalmente, en la figura 3ª, se recoge una sección longitudinal de uno de los perfiles que actúa como larguero de la mesa.

35

40

Concretando nuestra descripción al contenido de las precitadas figuras, podemos apreciar, señaladas con -1- las fuertes y características patas de este tipo de mesas, las cuales aparecen rematadas por sendas plataformas -2-, perfectamente horizontales, que por sus laterales mayores, sobresalen de las patas dando



lugar a los correspondientes voladizos -3-.

45 Sobre estas plataformas se apoyan unos perfiles metálicos -4- de sección en U, con su abertura hacia arriba, que permanecen solidarios a las plataformas -2- mediante la incorporación de los tornillos -5-, colocados en los voladizos -3- para, después de atravesarlos, roscarse sobre las tuercas -6- soldadas en el interior de los perfiles. El hueco interior de los perfiles está ocupado en toda su longitud por unos largue-
50 ros de madera 97-, perfectamente asegurados mediante tornillos de rosca de madera -8- y cabeza embutida, que desde abajo hacia arriba atraviesan el fondo de los perfiles y se incrustan en los largueros de madera.

55 Los conjuntos constituidos por cada perfil y su larguero interior, sirven de apoyo a sendas plataformas alargadas o tableros -9-, que recorren toda la longitud de la mesa, con objeto de sustentar, a su vez, al tablero -10- sobre el que se aplica la placa de pizarra -11- y el resto de elementos usuales en este tipo
60 de mesas, es decir, el tapete, la banda perimetral elástica, etc., etc.

65 Intercalados entre los perfiles -4- y apoyados sobre las mismas plataformas -2-, se disponen unos soportes longitudinales -12-, encargados de soportar a los tubos de calor negro -13-, mediante los cuales se consigue dotar a la mesa de la temperatura adecuada para que el juego se desarrolle en perfectas condiciones. Esta disposición evita los nefastos resultados de las clásicas resistencias, que terminan afectando seriamente



70 te el armazón de madera de la mesa.

Suficientemente descrita la naturaleza y utilidad de nuestro Modelo de Utilidad, sólo nos resta manifestar que serán variables las circunstancias de materiales, tamaños y formas de sus diferentes partes, siempre y cuando no se vea alterada su esencialidad, con-
75 tenida en la siguiente

N O T A
= = = =

Los puntos que se reivindicacion en el presente Modelo de Utilidad, son:

80 1º.- Mesa perfeccionada para el juego de billar, caracterizada porque sobre las clásicas patas se disponen sendas plataformas que sobresalen por los laterales constituyendo oportunos voladizos, en los que se incorporen, de abajo hacia arriba, tornillos que ros-
85 can en las tuercas solidarias del interior de perfiles longitudinales con sección en U, en los que se alojan largueros de madera afianzados mediante tornillos de cabeza embutida, también colocados de abajo hacia arriba sobre los propios perfiles, sustentando cada uno de estos un tablero longitudinal de anchura apropiada, sobre
90 los que se disponen el resto de elementos de la mesa, mientras que entre los perfiles quedan instalados tubos de calor negro, que mantienen a la mesa en óptimas condiciones de temperatura. Y

95 2º.- "MESA PERFECCIONADA PARA EL JUEGO DE BILLAR", de conformidad en un todo en lo esencial y fines industriales a lo descrito en la precedente Memoria Des-



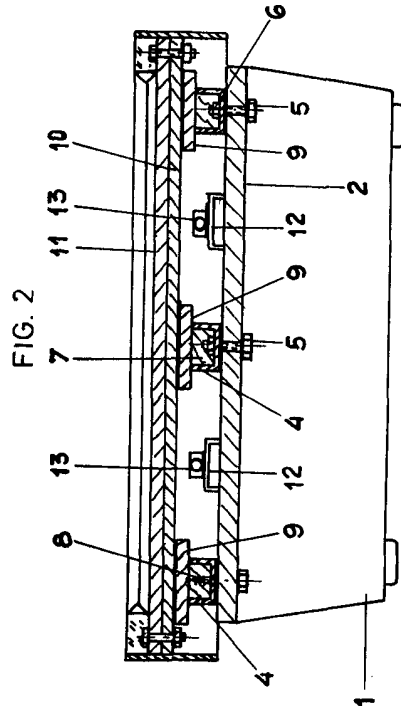
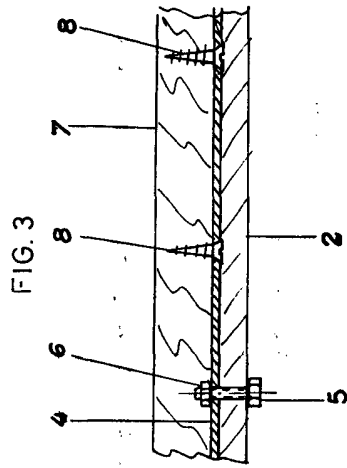
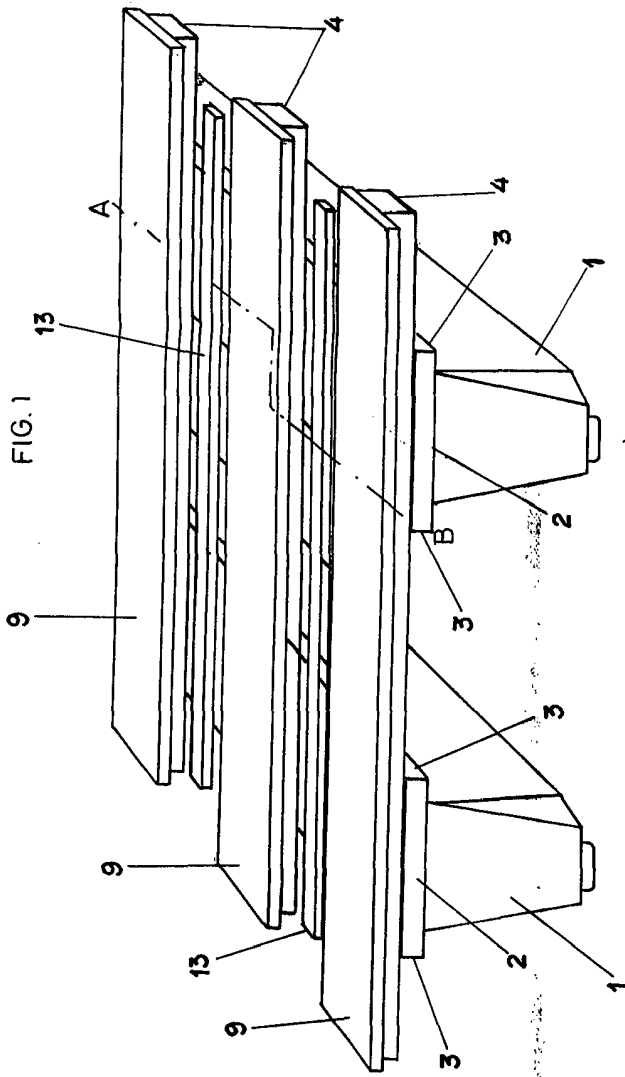
criptiva y gráficamente representado en las figuras del plano adjunto para su mejor comprensión.

Esta Memoria consta de CINCO hojas, escritas o mecanografiadas por una sola cara y a doble espacio en 99 líneas.

Valencia, a 23 de Febrero de 1972

Por autorización del interesado.

J. J. J. J.



escala variable
 Valencia febrero 1972
 J. Cuevas