

HALA REPRODUCCION  
FOR DEFECTO DEL ORIGINAL

177896

177896



MEMORIA DESCRIPTIVA  
=====

correspondiente a un Primer Certificado de Adición, por veinte años, para todo el territorio español, sus colonias y protectorado, por: MEJORAS INTRODUCIDAS EN EL OBJETO DE LA PATENTE PRINCIPAL NUMERO 177.471, EXPEDIDA EL 16 DE ABRIL DE 1.947, por: MEJORAS EN LAS INSTALACIONES DE DESCARGA DE AGUA PARA APARATOS SANITARIOS, a favor de Don Vicente Aviñó Pérís, de nacionalidad española, residente en MANISES, (Valencia), calle del Caudillo núm. 49.

=====

En la Patente Principal núm. 177.471 se reivindicaban unas mejoras logradas en las instalaciones de descarga de agua para aparatos sanitarios. Las instalaciones así mejoradas presentan infinitas ventajas sobre las conocidas hasta la fecha, sin embargo, el continuado estudio de las múltiples pruebas realizadas por el inventor, todavía han dado nuevos resultados perfeccionando aquellas instalaciones.

Al igual que en la proposición hecha en la paten-

177895



10 te principal, este primer certificado de adición tie-  
ne como una de sus bases fundamentales la de suprimir  
mecanismos y piezas que hasta se consideraban impres-  
cindibles, con lo cual no solamente se simplifica el  
funcionamiento que es esta forma es más seguro y efi-  
15 caz sino que se logra un importante anorro de material  
y mano de obra.

La cisterna y sus distintas partes interiores  
se proponia en la Patente Principal que fueran de un  
mismo material y una sola pieza. Pues bien, la campa-  
20 na que cubre el extremo superior del codo inferior  
que actua de sifón, tambien se fabrica del mismo me-  
tal y formando un todo con el conjunto, siendo ello  
posible gracias a las restantes mejoras que más adelan-  
te describiremos y que permiten que esta campana sea  
25 fija.

Se suprime el balancín que acciona la campana en  
los aparatos conocidos, así como la cadena, producién-  
dose la descarga de agua contenida en la cisterna por  
la entrada de una pequeña porción de agua en el sifón  
30 o codo inferior. A este efecto, se propone que el codo  
o sifón interior presente en la parte superior de su  
primera sección una prolongación constituida por un  
tubo de menor diametro.

A este tubo se enchufa otro que viene de la lí-  
35 nea general, con interposición de una válvula de pa-  
so mediante la cual se hace llegar a aquel la cantidad  
de agua que se desee,

La entrada de una pequeña cantidad de agua por  
este tubo producirá por absorción el rompimiento del  
40 equilibrio hidrostático del contenido en la cisterna  
y suosiguientemente la descarga de la misma.

477896



45 En el dibujo adjunto se han representado las mejoras que constituyen este Certificado de Adición, viéndose en figura única un semicorte de la cisterna y la conexión de la entrada de agua para la descarga.

Las referencias del dibujo son las siguientes:

- 1- es el cuerpo de la cisterna.
- γ2- el sifón o codo interior.
- 3- campana.
- 50 -4- prolongación superior del codo interior.
- 5- entrada de agua para la descarga.
- 6- válvula de paso.
- 7- conexión con la tubería general.
- 8- conexión con el tubo de descarga.

55 El funcionamiento es el siguiente: Estando la cisterna -1- llena de agua, según se había previsto en la Patente Principal, quedará en el interior del codo -2- una cámara de aire que mantendrá el nivel del agua.

60 Si pulsando la válvula γ6- se hace llegar por el conducto -5- y tubo -4- una pequeña cantidad de agua que cae en la primera sección del codo -2- en la misma dirección del tubo de descarga, la absorción que produce la caída de este agua será suficiente para romper el equilibrio hidrostático y produciéndose la descarga completa del agua que contiene la cisterna por la salida -8- y tubo de descarga.

65 La válvula de accionamiento o sea la que da paso al agua que ha de producir la descarga, será de pulsador y de cualquier sistema de los conocidos.

70 El material en que podrá constituirse el nuevo conjunto de cisterna y elementos interiores, será en todo caso variable, preferiblemente en loza, porcelana, cristal, pasta o cualquier otro que reúna las ca-

77896



75 racterísticas de resistencia y permeabilidad exigidas.  
Con ello se elimina en absoluto el uso de metal no so-  
lamente de mucho coste y difícil obtención, sino más  
sucio y menos duradero por la oxidación

80 Cualquiera modificación que pueda ser introducida  
en el objeto descrito, ya sea en su forma, dimensio-  
nes, proporciones, clase de material empleado y disposi-  
ción de los distintos elementos que constituyen este  
objeto será considerada como incluida en el presente  
Certificado de Adición siempre que no altere esencial-  
mente sus características de novedad.

85 N O T A.

Descrito suficientemente el objeto del invento  
se declaran de novedad y propia invención las siguien-  
tes

R E I V I N D I C A C I O N E S

90 1ª.- Mejoras en las instalaciones de descarga de  
agua para aparatos sanitarios, según la reivindica-  
ción primera de la Patente Principal, caracterizada  
porque en la primera sección del como o sifón inte-  
rior, es decir, en la misma dirección del tubo de des-  
carga, se ha previsto una prolongación de menor dia-  
metro para dar entrada al agua que ha de producir la  
descarga.

100 2ª.- Mejoras en las instalaciones de descarga de  
agua para aparatos sanitarios, caracterizada porque  
al tubo de la reivindicación anterior se une una ca-  
ñería que procede de la línea general con interposi-  
ción de una válvula de paso, accionada por un pulsador.

105 3ª.- Mejoras en las instalaciones de descarga de  
agua para aparatos sanitarios, caracterizada porque  
la campana que cubre el extremo del codo o sifón in-  
terior se fabrica del mismo material y en una sola

177896



pieza con el conjunto de la cisterna, eliminandose el balancin que en los anteriores mueve a esta pieza, asi como la cadena de accionamiento.

110

4a.- MEJORAS EN LAS INSTALACIONES DE DESCARGA DE AGUA PARA APARATOS SANITARIOS.

Todo ello según se ilustra en el dibujo adjunto y se describe en la presente memoria que consta de cinco hojas mecanografiadas por una sola cara.

Madrid, 3 de Mayo de 1.947.

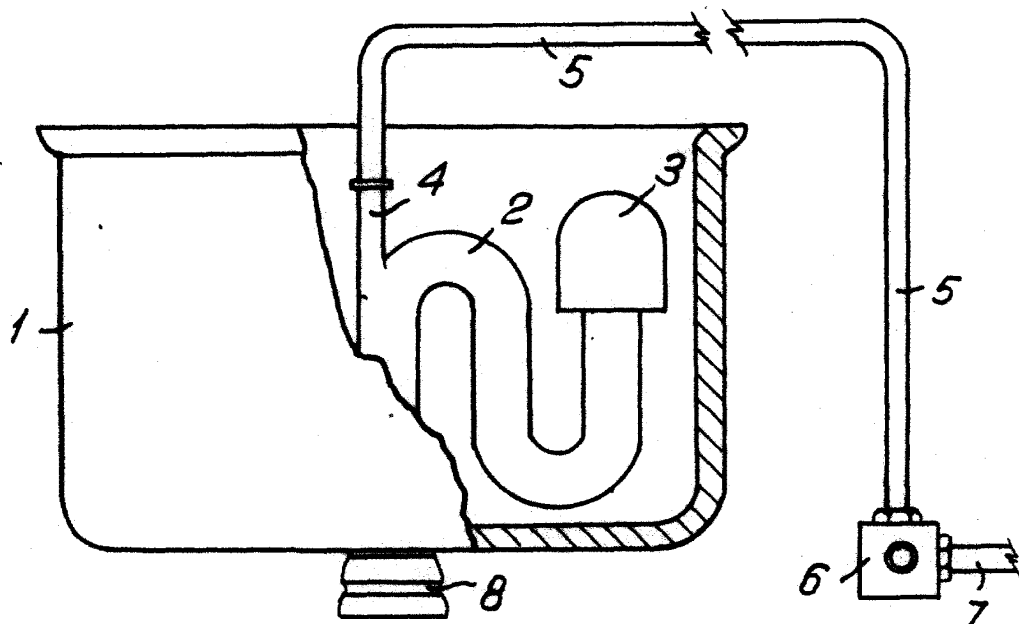
LUIS ORLANDA  
*[Handwritten signature]*

MALE REPRODUCCION  
POR DEFECTO DEL ORIGINAL

Vicente Aviño Peris.

177896 Hoja única.

177896



Madrid, 3 de Mayo de 1.947

LUIS TRIANA

P

Escala variable.