



177885

P - 5746.-

Case 18.- File 4490.-

177885  
• 3 MAY 1947

MEMORIA DESCRIPTIVA

para solicitar

P A T E N T E de I N V E N C I O N

en

E s p a ñ a

por ~~VEINTE~~ años

a nombre de THE PARKER PEN COMPANY, entidad norteamericana, establecida en Corner of Court and Division Streets, Janesville, Wisconsin, Estados Unidos de América, por:

"UN RECEPTACULO DE PLUMA".-

=====



177885

Esta invención se refiere a juegos para escritorio y particularmente a un receptáculo perfeccionado para juegos de escritorio que se adapta para guiar la pluma durante la inserción, para asentar firmemente la pluma, y obturar el extremo de la pluma contra la evaporación de la tinta.

Hasta el presente los receptáculos que reciben las plumas en los juegos para escritorio o escribanías han sido dotados de varios arreglos o disposiciones para sustentar la pluma firmemente en el receptáculo o sujetador. Tales arreglos han comprendido medios elásticos tales como tentáculos a resorte dispuestos en el interior del receptáculo para contactar el extremo de la pluma. Esos receptáculos no sólo eran de fabricación costosa, sino que en numerosos casos no proveían un cierre estanco suficiente alrededor del extremo de la pluma para impedir la evaporación rápida de la tinta de la plumilla. En un intento de superar esta dificultad, se formó el receptáculo con un manguito o buje elástico muy ajustado de tal forma y dimensiones como para ajustar apretadamente alrededor del extremo de la pluma en relación de cierre, y la pluma se insertaba en el receptáculo por una distancia suficiente para proporcionar un asiento adecuado con el objeto de retener firmemente la pluma en el receptáculo. Se ha hallado que cuando se inserta una pluma fuente o estilográfica-



177885

fica en un receptáculo de este tipo, se comprime el aire en el receptáculo y parte de ese aire es forzado al interior de la pluma, aumentando así la presión subatmosférica usual en el interior de la pluma. En consecuencia, cuando posteriormente se escapa el aire del receptáculo y se reduce la presión en el mismo, puede derramarse la tinta de la pluma. Además, también se ha hallado que cuando se saca rápidamente una pluma de un receptáculo de este tipo, tiene lugar una disminución repentina en la presión de aire fuera de la pluma, lo cual puede dar lugar a derrames. En numerosos receptáculos de escribanía anteriores, se ha provisto un borde abocinado alrededor de la boca del receptáculo con el objeto de guiar el extremo de la pluma en el receptáculo. Puesto que tal borde abocinado reduce la apariencia aerodinámica de la pluma y receptáculo combinados, en numerosos casos se ha eliminado, aumentando así la dificultad de insertar la pluma en el receptáculo.

Un objeto de la presente invención es proveer una escribanía o juego para escritorio que tiene un receptáculo que asentará firmemente la pluma y completamente obturará el extremo de escribir de la misma para impedir la evaporación de la tinta de la pluma, y el cual se desahoga durante el movimiento de la pluma a la porción de asiento para impedir el establecimiento de presión de



177885

aire excesiva en el interior del receptáculo cuando la pluma está insertada en el mismo.

Otro objeto de la invención es proveer una escribanía o juego para escritorio que tiene un receptáculo perfeccionado que se adapta para guiar la pluma fácilmente al asiento de la pluma con un mínimo de atención por parte del que la use.

Otro objeto de la invención es proveer una escribanía o juego para escritorio que tiene un receptáculo que se adapta para recibir y retener la pluma, no sólo cuando la pluma está insertada firme y apropiadamente, sino también cuando se coloca la pluma de un modo flojo en el receptáculo.

Otro objeto de la invención es proveer un receptáculo de escribanía que tiene un manguito o boquilla que recibe la pluma y una guía para guiar la pluma en la boquilla y que sirve como un medio para coadyuvar a retener la pluma concéntricamente asentada en el manguito.

Otro objeto de la invención es proveer un receptáculo de escribanía perfeccionado que <sup>es</sup> fácil de fabricar y de poco costo, el cual se adapta para asentar firmemente la pluma en el mismo y obturar eficazmente la pluma contra la evaporación de la tinta.

Otro objeto de la invención es proveer un receptáculo de escribanía que tiene medios para guiar eficazmente



177885

la pluma en el asiento, el cual es de construcción sencilla, altamente eficaz para guiar la pluma, y que puede ser conformado para dar mayor atractivo a la apariencia de la pluma y receptáculo.

80           Otros objetos más específicos de la invención son proveer una escribanía que tiene un receptáculo que recibe fácilmente y sustenta firmemente la pluma con un mínimo de envoltura y de ocultación de la pluma, que reduce al mínimo las posibilidades de avería a la plumilla durante la inser-

85           ción; que se adapta para recibir y sustentar plumas de diversas construcciones y perfiles; que se adapta para sustentar y colocar la pluma solamente por contacto de rozamiento con el mismo y sin la necesidad de utilizar medios de agarre, salientes cooperantes u otras partes de sustentación especialmente conformadas; que tiene una guía que

90           es eficaz para guiar la pluma al interior de su asiento aun cuando la pluma se coloca meramente en la guía o se pone en contacto con la misma tan sólo aproximadamente en alineación con el manguito y se hace avanzar hacia el

95           mismo; y que tiene una guía conformada por una prolongación acanalada que presenta paredes que se adaptan para abarcar periféricamente porciones cada vez mayores de la porción de asiento de la pluma, a medida que se le hace avanzar al interior del asiento.

100           Otros objetos y ventajas de la invención resultarán



1947

177885

aparentes de la siguiente descripción, tomada conjuntamente con los dibujos que se acompañan, en los cuales:

La Figura 1 es una vista en perspectiva de una escribanía que integra mi invención;

105 La Figura 2 es una vista agrandada, en alzada lateral, parte en sección transversal y mostrando algo esquemáticamente en líneas llenas la posición de la pluma cuando está asentada en el receptáculo, y en líneas a trazos dos posiciones distintas de la pluma durante la  
110 inserción en el receptáculo y con anterioridad al asiento;  
y

La Figura 3 es una vista en sección transversal tomada según la línea 3--3 de la Figura 2, habiéndose omitido la pluma en esta vista.

115 Haciendo ahora referencia particularmente a la Figura 1, la escribanía comprende una base o peana 1 que puede ser de cualquier forma y construcción a propósito y la cual monta un dispositivo de soporte a propósito 2 para soportar un receptáculo 3. El dispositivo de soporte  
120 2 puede consistir en una articulación esférica o cualquier otro tipo de dispositivo conocido para soportar el receptáculo sobre la peana, bien ajustable o rígidamente. De preferencia el dispositivo de soporte es ajustable a cualquier posición angular conveniente para permitir que el  
125 receptáculo 3 sea ajustado por medio de la manipulación

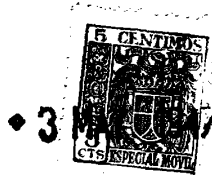


177885

apropiada de la pluma cuando la contiene aquél y está dotado de medios para retener elásticamente el receptáculo en cualquier posición de ajuste.

El receptáculo 3 se forma de cualquier material a propósito, pero preferiblemente un material tal como el que comúnmente se usa para formar cuerpos de pluma, como por ejemplo, caucho duro o un material plástico como "lucita". Este material puede ser convenientemente moldeado en cualquier forma deseada, y si se desea puede ser labrado a máquina para formar exactamente tales porciones como el asiento de la pluma descrito a continuación. El receptáculo 3 es convenientemente asegurado por un extremo al dispositivo de soporte 2 en cualquier forma conocida, no siendo ilustrada o descrita tal unión en detalle puesto que la construcción detallada de la misma no constituye parte de la presente invención.

El receptáculo 3 está formado con un interior hueco, abierto por su extremo libre o exterior y proporcionando una boquilla 4 extendida generalmente longitudinalmente del receptáculo. La boquilla 4 está formada con paredes laterales inclinadas, divergentes hacia afuera, y preferiblemente toma la forma de un cono truncado. Las paredes laterales de la boquilla 4 adyacentes al extremo abierto o boca definen un asiento de pluma 5 que tiene paredes lisas y no se requiere ningún dispositivo de



177885

- 155 asiento o de agarre adicional. De preferencia se forma la boquilla 4 de modo que el asiento 5 se adapte para contactar la pluma por una distancia relativamente corta, longitudinalmente de la boquilla inmediatamente adyacente al extremo abierto de la boquilla. La boquilla 4 es de una longitud relativamente corta y el asiento 5 se adapta para contactar la pluma 8 en un punto próximo al extremo de la misma de manera que solo es recibida una porción relativamente corta de la pluma en la boquilla 4.
- 160 El receptáculo está provisto de una guía para guiar el extremo de una pluma en el interior de la boquilla con un mínimo de atención por parte del usuario y con un mínimo de posibilidades de que la punta de la pluma tropiece contra el borde o canto de la boquilla y se
- 165 averíe. Con este fin, se provee una extensión o entrepaño 6 que de preferencia se forma solidariamente con la boquilla y constituye en efecto una continuación de las paredes inferior y laterales de la boquilla. Los bordes superiores 7 de las paredes que forman la extensión se
- 170 inclinan de preferencia hacia abajo desde la pared superior de la boquilla al extremo posterior de la extensión 6 para formar una sección transversal de forma acanalada o a modo de cubeta abierta hacia arriba. Los filos de las paredes de la extensión se funden con el filo de la porción de pared superior que circunda el extremo abierto de
- 175



477885

la boquilla y forman con la misma, en efecto, una abertura  
alargada inclinada que conduce al interior del receptáculo,  
que es de sensiblemente mayor dimensión en un sentido que  
el extremo abierto de la boquilla, permitiendo así una en-  
180 trada fácil del extremo de la pluma.

La extensión 6, siendo de una longitud substancial  
y teniendo una sección transversal acanalada, abierta  
hacia arriba, se adapta para recibir y guiar el extremo  
de una pluma 8 al interior de la boquilla de tal manera  
185 que la colocación exacta de la punta de pluma con respecto  
a la punta de la boquilla para su inserción en el interior  
de la misma, es innecesaria. Para insertar la pluma en el  
receptáculo basta tan sólo con colocar la porción anterior  
de la pluma en la canal (en la posición indicada por las  
190 líneas a trazos "b" en la Figura 2) y hacer avanzar des-  
pués la pluma al interior la boquilla. No obstante, la  
pluma puede ser insertada en la posición de asiento (indi-  
cada por las líneas llenas "a" en la Figura 2) colocando  
el extremo anterior en el fondo de la canal o cubeta, sos-  
195 teniendo el cuerpo de la pluma en un ángulo substancial  
con respecto al eje de la canal (según se indica por las  
líneas a trazos "c" en la Figura 2), en cuyo caso a medida  
que se mueve la pluma a lo largo de la canal, se guiará  
el extremo de la misma a la posición de asiento en la bo-  
200 quilla como será evidente. A medida que se hace avanzar



177885

la pluma a lo largo de la extensión, porciones periféricas  
cada vez mayores de la extensión circundan progresiva-  
mente la porción de asiento de la pluma, y esta última  
es suavemente guiada a la posición de asiento en el  
205 asiento aun cuando al ponerse inicialmente el extremo de  
la pluma en contacto con la extensión, no se encuentre en  
verdadera alineación con la boquilla.

A medida que el extremo de la pluma se mueve a lo  
largo de la extensión hacia la posición de asiento, ex-  
210 pulsa el aire fuera de la boquilla haciendo que el aire  
se desahogue a través del lado abierto superior de la  
extensión 6, reduciendo así al mínimo la probabilidad de  
que el aire sea atrapado en la boquilla y comprimido en  
el interior de la misma aun cuando se mueva la pluma al  
215 interior de la boquilla con una velocidad considerable.  
El asiento 5 está de preferencia dispuesto inmediatamente  
adyacente al extremo exterior de la boquilla de suerte  
que la pluma asienta totalmente en la boquilla casi in-  
mediatamente después que el cuerpo de la pluma es movido  
220 al interior de la boquilla hasta una posición tal que la  
pluma está periférica o circunferencialmente circundada  
por el asiento 5; por lo tanto, no puede tener lugar  
sensiblemente ningún movimiento de la pluma en el interior  
de la boquilla después que el extremo abierto de la bo-  
225 quilla está completamente cerrado por la pluma. Así, no



177885

hay sensiblemente ninguna compresión del aire que permanece en el fondo de la boquilla por delante de la pluma. Además, la boquilla es de una longitud tan corta que el volumen de aire entre el extremo de la pluma y el fondo de la boquilla es tan pequeño que no hay sensiblemente ningún volumen de aire para la compresión. Por las razones precedentes, el aire que permanece en la boquilla no se comprime apreciablemente, y por consiguiente, permanece sensiblemente a la presión atmosférica. Así, no existe la tendencia por parte del aire de escaparse de la boquilla y producir una disminución en la presión de aire en el interior de la boquilla como a menudo ocurre con los dispositivos del arte anterior en los que se comprime el aire contenido en la boquilla y luego escapa de la misma para producir una disminución en la presión del aire contenido en la boquilla. Puesto que en la presente invención, el aire contenido en la boquilla, en el exterior de la pluma, permanece sensiblemente a la presión atmosférica, el equilibrio de la presión entre el interior y exterior de la pluma permanece constante, y no existe la tendencia de que la pluma se derrame cuando está contenida en la boquilla o se retira de la misma. Además, puesto que el asiento de la pluma está situado próximo al extremo abierto de la boquilla y puesto que la porción de la pluma que penetra en la boquilla hacia adentro del asiento desplaza tan sólo



177885

una pequeña cantidad de aire, la separación rápida de la pluma del receptáculo no produce ninguna disminución sensible de la presión del aire contenido en la boquilla y no hay ningún derrame resultante de la tinta contenida en la  
255 pluma como a menudo ocurre en conexión con numerosos receptáculos del arte previo.

La extensión 6 no sólo provee medios para guiar la pluma al interior de la boquilla, sino que también sirve para retener la pluma en la boquilla aun en los casos en  
260 que la pluma no esté firmemente asentada o en aquellos casos cuando la pluma se afloja accidentalmente después de ser asentada. En el caso de un asiento de una longitud tan corta como el asiento 5, cualquier movimiento ligero de la pluma fuera del asiento tendería a aflojarla en el asiento  
265 hasta el grado en que se bambolearía o inclinaría hacia abajo. No obstante, la extensión 6 parcialmente circunda y soporta la pluma, de suerte que aunque no estuviese firmemente asentada, o si se soltase de su asiento, no se inclinará hacia abajo ni se bamboleará y no podrá ser  
270 fácilmente retirada de la boquilla accidentalmente. La extensión 6 puede ser de tal modo conformada que ajuste apretadamente la pluma hacia atrás del filo anterior de la pared superior de la boquilla y ayude al asiento 5 a retener la pluma. La extensión 6 puede ponerse en contacto  
275 con la pluma sensiblemente a lo largo de toda la longitud



177885

de la extensión y proveer así, en efecto, un asiento que es relativamente largo, excepto por la parte de pared superior del mismo. Alternativamente, la extensión 6 puede ser de tal modo conformada que no se ponga en contacto  
280 con la pluma apretadamente por toda su longitud, sino que se apoye tan sólo el extremo posterior de la extensión 6 contra la pluma cuando esta última está asentada en la boquilla.

En este último caso, la extensión provee una acción  
285 de cuña con el asiento 5, lo cual ayuda a retener la pluma en el asiento extremadamente corto 5.

Preferiblemente el receptáculo 3 se hace con una forma exterior elegante y aerodinámica que presenta una apariencia atrayente, tanto cuando se halla vacío el  
290 receptáculo como cuando la pluma está insertada en el mismo. En la forma ilustrada en los dibujos, el contorno o perfil exterior del receptáculo 3 en efecto provee sensiblemente una continuación del contorno exterior de la pluma, de manera que la pluma y receptáculo juntos  
295 aparecen como si constituyeran un solo conjunto. Se comprenderá, desde luego, que la forma y tamaño del receptáculo podrán variar, pero debe observarse muy particularmente que la presente invención permite fácilmente fabricar el receptáculo en forma aerodinámica de gran  
300 atractivo.



177885

Por lo anterior se observará que el receptáculo cons-  
truido de conformidad con la presente invención proporciona  
una disposición o arreglo para asentar firme y seguramente  
una pluma, el cual obtura totalmente el extremo de escribir  
305 de la pluma pero que se desahoga sensiblemente hasta que  
la pluma está totalmente asentada en el receptáculo de modo  
que no hay sensiblemente ninguna compresión del aire dentro  
del receptáculo, y la probabilidad consiguiente de que la  
pluma se derrame es eliminada. Las paredes laterales lisas  
310 del receptáculo no sólo proveen un sello eficaz y un asiento  
firme, sino que permiten la inserción y separación de una  
pluma sin peligro de rayar o estropear el cuerpo de la  
misma.

La extensión sirve como un medio conveniente para  
315 guiar la pluma al interior de la boquilla con un mínimo  
de atención por parte del usuario, impidiendo así que la  
plumilla toque contra el filo de la boquilla y se dañe.  
Además, la extensión sirve como un medio complementario  
para sustentar la pluma, de suerte que se impide cualquier  
320 probabilidad de que la pluma se incline hacia abajo o se  
caiga fuera del receptáculo. El lado superior abierto de  
la extensión en combinación con el asiento relativamente  
corto en la boquilla permite virar fácilmente la pluma  
hacia arriba en el receptáculo para romper el agarre a  
325 rozamiento de la pluma por la porción de asiento de la



177885

boquilla. Así, es innecesario mover la pluma hacia atrás y hacia adelante en el receptáculo para soltarla, como a menudo es necesario en el caso de una boquilla que tiene una porción de asiento profunda que circunda completamente una longitud sensible de la pluma.

Debido a que la boquilla es muy corta y la porción superior abierta de la extensión, sólo se oculta una porción corta del extremo de escribir de la pluma y se expone una porción sensible de la pluma. Así, cuando la pluma tiene una forma característica u ornamentación, puede ser fácilmente identificada, aun cuando está asentada en el receptáculo. También, cuando la pluma tiene una forma atractiva, la exposición de una gran parte de la pluma da mayor atractivo al juego para escritorio. No obstante, puesto que el receptáculo no tiene un reborde abocinado, puede ser fácilmente construido con un contorno o perfil externo que se funde o es complementario de la forma de la pluma para proveer un conjunto que presenta una apariencia en extremo atractiva.

Si bien la presente invención ha sido descrita en conexión con un tipo particular de plumas fuente y se adapta muy especialmente para ser usada con una pluma tal, la invención no se limita así y el receptáculo podrá usarse sin modificación, no sólo con plumas de cualesquiera otras formas y construcciones, sino que puede ser modifi-

\* 3 MA



177885

cada en cuanto a su forma para ser usada con un sinnúmero de otras formas y tipos de plumas y otros instrumentos de escribir sin apartarse del espíritu de la invención. Se comprenderá que si bien la boquilla está de preferencia conformada y tiene dimensiones para acomodarla a una pluma de una forma y tamaño particulares, empero debido a la forma ahusada de la boquilla, y la acción de soporte complementaria brindada por la extensión, un receptáculo construido de conformidad con la invención asentará ajustadamente un gran número de plumas convencionales de distintas formas y tamaños.

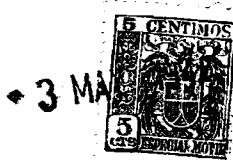
Así, el receptáculo no sólo asentará plumas de líneas aerodinámicas que presentan extremos anteriores ahusados, sino también plumas del tipo que presentan un saliente en el extremo anterior de la sección de pluma. Si bien de preferencia se adapta la boquilla para contactar la pluma en un punto próximo al extremo abierto de la boquilla, funcionará satisfactoriamente si la pluma es contactada por las porciones de las paredes de la boquilla hacia adentro del extremo abierto, debido a que con motivo de la corta longitud de la boquilla, muy poco aire se comprimirá, si es que se comprime, en la boquilla aun cuando la porción de asiento de la pluma se mueve en el interior de la boquilla hasta un punto más allá interiormente que en la construcción preferida.

• 3 M



177885

Creo que el funcionamiento y ventajas de mi invención serán bien apreciadas por la descripción precedente, y se deberá comprender que si bien he representado y descrito varias formas de mi invención, podrán adoptarse otros detalles y disposiciones de partes sin apartarse del espíritu y alcance de mi invención según se define por las reivindicaciones adjuntas.

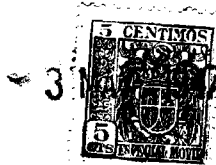


177885

## REIVINDICACIONES

1. Un receptáculo de pluma para un juego de escritorio o escribanía, con una boquilla cerrada por un extremo y abierta por el otro, y en la cual una pluma que  
385 tiene un extremo de escribir ahusado y que proporciona una superficie anular de asiento se adapta para ser insertada, caracterizada por una superficie anular de asiento continua inmediatamente adyacente a su extremo abierto,  
390 de una dimensión que se adapta para contactar a fricción la superficie anular de asiento del extremo de escribir ahusado de la pluma por toda la circunferencia del mismo para proporcionar un cierre sustentador de la pluma, y por una extensión que tiene una pared interrumpida extendida  
395 circunferencialmente que sobresale hacia afuera desde el extremo abierto de dicha boquilla en alineación con la pared adyacente de la boquilla para proporcionar una porción sustentadora de la pluma, interrumpida circunferencialmente, situada hacia afuera de la boquilla para recibir y guiar la pluma abarcándola al extremo abierto de  
400 la boquilla en donde se sustenta en relación de asiento con la superficie anular de asiento en su interior.

2. Un receptáculo de pluma para un juego de escritorio o escribanía, según se detalla en la reivindicación  
405 1, caracterizado por que los medios de gúa están conformados como una extensión acanalada de la boquilla que



177885

sobresale más allá de la abertura de la boquilla en la cual se inserta la pluma.

410 3. Un receptáculo de pluma para un juego de escritorio o escribanía, según se detalla en las reivindicaciones 1 y 2, caracterizado por que los medios de guía están provistos de una porción situada para contactar la pluma hacia atrás de la abertura de la boquilla cuando la pluma está asentada en la boquilla.

415 4. Un receptáculo de pluma para un juego de escritorio o escribanía, según se detalla en las reivindicaciones 1, 2 y 3, caracterizado por que la extensión de la boquilla presenta una forma acanalada para recibir y contactar la pluma abarcándola y sustentar la pluma concéntricamente en la boquilla.

420 5. Un receptáculo de pluma para un juego de escritorio o escribanía, según se detalla en las reivindicaciones 1 y 4, caracterizado por que la extensión acanalada de la boquilla forma una continuación de las paredes laterales de la boquilla sensiblemente en alineación con la boquilla.

425 6. Un receptáculo de pluma para un juego de escritorio o escribanía, según se detalla en las reivindicaciones 1 y 2, caracterizado por la formación de una superficie de asiento en la boquilla inmediatamente adyacente al punto de unión de la boquilla y su extensión.

430



1947

177885

435 7. Un receptáculo de pluma para un juego de escritorio o escribanía, según se detalla en las reivindicaciones 1 y 3, caracterizado por que la extensión está periféricamente interrumpida por todo el largo cuando menos de la porción inmediatamente adyacente a la superficie obturadora de la boquilla.

440 8. Un receptáculo de pluma para un juego de escritorio o escribanía, según se detalla en la reivindicación 7, caracterizado por que la abertura alargada que conduce desde la extensión al interior de la boquilla tiene sus cantos generalmente en un plano inclinado con respecto al eje longitudinal de la boquilla, sobresaliendo las paredes en una porción periférica más lejos del extremo cerrado de la boquilla que lo que sobresalen las paredes en otra porción periférica, estando la superficie anular de asiento de la boquilla adyacente hacia adentro de la porción periférica que está más próxima al extremo cerrado de la boquilla.

450 9. Un receptáculo de pluma para un juego de escritorio o escribanía, según se detalla en la reivindicación 1, caracterizado por que la superficie de asiento de la boquilla tiene dimensiones para contactar la pluma de dimensiones convenientes, tan sólo cuando la pluma es insertada en la boquilla hasta un grado predeterminado, con lo cual se desahoga la boquilla durante la inserción del



177885

extremo de escribir de la pluma hasta que la pluma está asentada en la boquilla.

460 10. Un receptáculo de pluma para un juego de escritorio o escribanía, según se detalla en la reivindicación 1, caracterizado por que la superficie de asiento de la boquilla está situada en el mismo extremo de la boquilla para proporcionar la liberación inmediata del contacto a fricción entre la pluma y el receptáculo mediante  
465 un ligero movimiento de la pluma con relación al receptáculo.

470 11. Un receptáculo de pluma para un juego de escritorio o escribanía, según se detalla en las reivindicaciones 1, 9 y 10, caracterizado por la ubicación de la superficie de asiento del receptáculo para efectuar el cierre entre la pluma y receptáculo inmediatamente después de la inserción de la pluma en el interior de la boquilla hasta un grado en que la superficie de asiento de la pluma está completamente abarcada por la pared de  
475 la boquilla.

12. Un receptáculo de pluma.

480 Esta solicitud que corresponde a la presentada en los Estados Unidos de América, el 29 de junio de 1946, bajo el no. 680.442, se recoge a los beneficios del artículo 51 del vigente Estatuto-Ley de Propiedad Industrial.

Tal y como se ha descrito en la memoria que antecede, representado en el dibujo que se acompaña y con los fines que se han especificado.

485 Esta memoria consta de 20 hojas escritas a máquina por una sola cara.

Madrid, 3 MAY 1947

F. - A. -  
Alberto de Eizaburu

Por Patentar

177885

P5746  
177885



Fig. 1

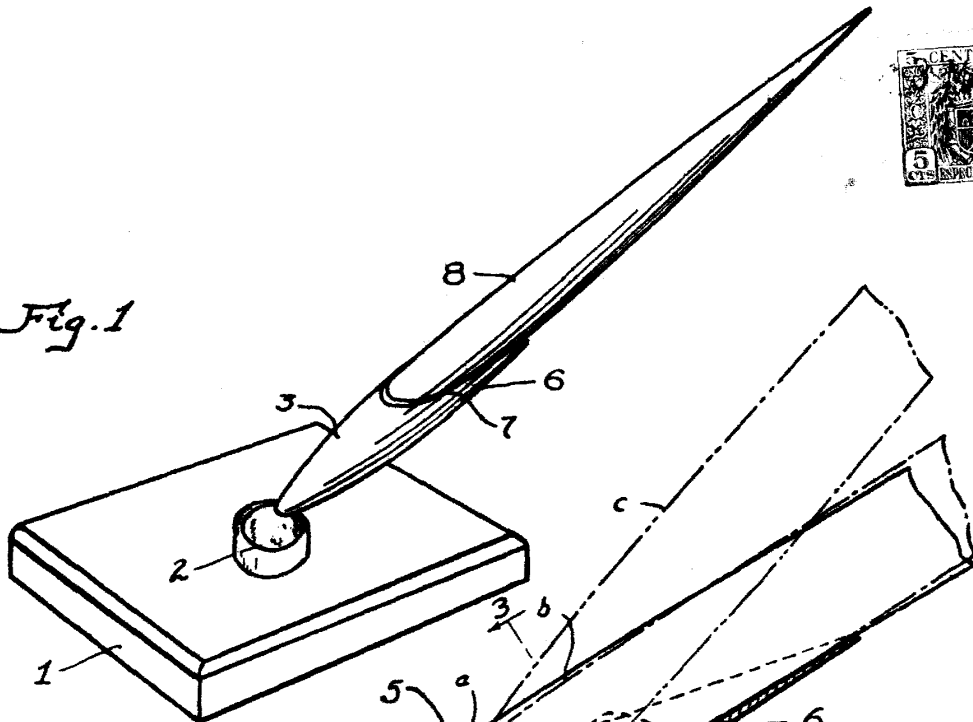


Fig. 2

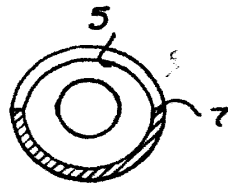
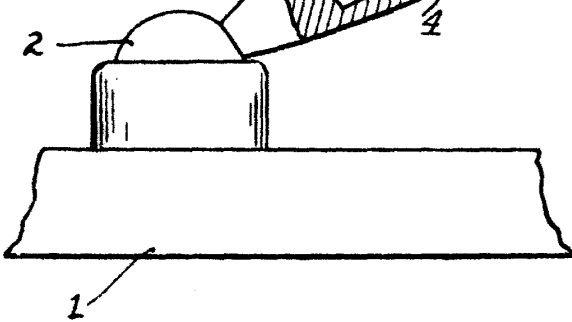


Fig. 3

Atterio de Elaburu