

773

177865



ESTADO ESPAÑOL
CLASE B65
SUBCLASE F

No. 177.865

MEMORIA DESCRIPTIVA

correspondiente a la solicitud de concesión de un...

MODELO DE UTILIDAD

SOLICITANTE: D. AURELIO ESTAIRE LUEJE

RESIDENCIA: Infanta Mercedes, 45 MADRID

ENUNCIADO: "PAPELERA PERFECCIONADA"

Prioridad: Patente n.º del

ML.



177865

1

El Estatuto vigente sobre Propiedad Industrial, de 26 de Julio de 1929, en su texto refundido publicado el 30 de Abril de 1930, establece los caracteres de patentabilidad de las invenciones de tipo industrial que tienen por objeto obtener ventajas sobre lo ya conocido, admitiendo por consiguiente como patentables, las nuevas máquinas, aparatos, instrumentos, procesos de fabricación, etc. La amplitud de conceptos previstos como patentables, ha llevado al legislador a aclarar (Artº. 46) que la enumeración contenida en dicho cuerpo legal es puramente enunciativa y no limitativa, haciéndola extensiva incluso a los descubrimientos de tipo científico (Artº. 47).

5

10

15

20

25

30

El Decreto de 26 de Diciembre de 1947, recogiendo la Orden de 18 de Noviembre de 1935, confirma el criterio legal de que también serán patentables los instrumentos, objetos, o partes de los mismos, que aporten a la función a que son destinados, un beneficio o efecto nuevo, y en definitiva que constituyan una mejora sustancial sobre lo anteriormente conocido.

Pues bien, a tenor de lo expuesto, y en base al articulado que recoge los conceptos expresados, debe considerarse, que la invención a que se refiere la presente memoria, constituye una novedad industrial, con características y ventajas que la hacen merecedora del privilegio de explotación exclusiva que por ella se solicita, premiando así los méritos de quien aporta a la industria del país una mejora efectiva y precisamente comprendida entre las enunciadas por la Ley como patentables. (Arts. 46 y 47 en relación con el 171, en su nueva redacción afectada por la Orden de 18 de Noviembre de 1.935).

177865

20



1

La presente invención, según se expresa en el enunciado de esta memoria descriptiva, se refiere a una papelería perfeccionada que por su simplicidad, estético aspecto y bajo costo, está destinada a alcanzar una gran aceptación en el mercado.

5

Fundamentalmente, y como posteriormente se describirá, la papelería se encuentra construida en varilla, componiéndose en esencia mediante un fondo laminar y por lo menos tres aros que se unen a las varillas.

10

Una de las particularidades más importantes de la papelería, consiste en la configuración especial que presentan las varillas que definen sus paredes laterales.

15

Para la mejor comprensión de las características estructurales de la papelería que se propone se va a proceder a explicar dichas características en referencia al juego de dibujos que se acompaña, donde las diferentes figuras representadas corresponden a los siguientes conceptos:

20

La figura 1ª muestra una vista en alzado lateral de la papelería, seccionada a un cuarto.

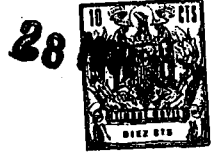
La figura 2ª muestra una vista en planta de la figura 1ª, seccionada por A-B.

25

De acuerdo con lo que anteriormente se ha expuesto y a tenor de los dibujos comentados, la papelería se constituye a partir de un fondo laminar 1 no calado, preferentemente de forma circular, al borde o canto periférico del cual están unidos equidistantemente entre sí los extremos de una pluralidad de varillas 2, plegadas, en forma de U, de ramas libres muy largas y tramo central 3 redondeado.

30

Las varillas 2 se encuentran orientadas preferentemente de manera que compongan la superficie lateral de un



177865

73

1 tronco de cono invertido.

Las varillas 2 están unidas entre sí a través de por los menos tres aros 4, que son tambien equidistantes y están situados por el interior de la cavidad definida por las varillas 2. El aro superior enlaza a las varillas 2 aproximadamente por los puntos de transición en los tramos centrales 3 y las ramas libres de las U según las que éstas se encuentran plegadas.

10 Todas las uniones entre las varillas 2 y los aros 4 y fondo laminar 1, se realizan por puntos de soldadura 5.

No se considera necesario hacer más extensa esta descripción para que cualquier persona comprenda perfectamente, cual es la idea que se desea registrar, y cuales son las ventajas que de su realización industrial han de derivarse.

15 Entre las ventajas que aporta esta invención, cabe citar por su significación e importancia, las que a continuación se relacionan:

- 1a.- Organización simple y sencilla.
- 2a.- Costos de fabricación reducidos.
- 3a.- Robusta estructura.
- 4a.- Agradable aspecto.

25 Por todo ello y para evitar posibles imitaciones, se presenta esta solicitud, pidiendo la explotación en exclusiva de la idea descrita de acuerdo con las consideraciones y puntos que se desean reivindicar, que se concretan en las páginas siguientes:

30

177865 28 MAR 1972



773

1

Hecha la descripción a que se refiere la memoria que antecede, es preciso insistir en que los detalles de realización de la idea expuesta, pueden variar, es decir, que pueden sufrir pequeñas alteraciones, basadas siempre

5

en los principios fundamentales de la idea, que son en esencia los que quedan reflejados en los párrafos de la descripción hecha. En efecto, el Artículo 48 del Estatuto vigente sobre Propiedad Industrial, establece como no patentables, en su apartado tercero, "los cambios de forma, dimensiones, proporciones y materias de un objeto ya patentado" fijando así el criterio del legislador en el sentido de que patentada una idea que pueda dar lugar a una realidad práctica e industrializable, nadie podrá apoyarse en ella para, a pretexto de haber introducido ligeras modificaciones, presentarla como nueva y propia.

10

15

20

Este principio, en cuanto al alcance de la protección del objeto patentado se refiere, se halla confirmado por numerosas Sentencias del Tribunal Supremo, y entre ellas, como más terminantes, en las de fechas 16 de octubre de 1954, 23 de enero de 1959, 20 de marzo de 1964 y otras.

25

Establecido el concepto expresado, en cuanto a la amplitud que debe darse a la protección solicitada, se redacta a continuación la Nota de Reivindicaciones, de acuerdo con lo que se establece en el último párrafo del apartado tercero del Artículo 100 de la Ley, sintetizando así las novedades que se desean reivindicar:

NOTA DE REIVINDICACIONES

30

En resumen, el privilegio de explotación exclusiva que se solicita, recaerá sobre las reivindicaciones siguientes:



177865

28 MAR

1

1.- PAPELERA PERFECCIONADA, que esencialmente se caracteriza porque se constituye a partir de un fondo laminar no calado, preferentemente de forma circular, al borde o canto periférico del cual están unidos equidistantemente entre sí los extremos de una pluralidad de varillas plegadas, en forma de U, de ramas libres muy largas y tramo central redondeado, las cuales se encuentran orientadas preferentemente de manera que compongan la superficie lateral de un tronco de cono invertido y están unidas entre sí a través de por lo menos tres aros, que son también equidistantes y quedan situados por el interior de la cavidad definida, de los que el superior enlaza a las varillas aproximadamente por los puntos de transición entre los tramos centrales y las ramas libres de las U según las que éstas se encuentran plegadas.

5

10

15

2.- Se reivindica por último, como objeto sobre el que ha de recaer el Modelo de Utilidad que se solicita: "PAPELERA PERFECCIONADA".

Todo conforme queda descrito y reivindicado en la presente Memoria descriptiva, que consta de seis páginas mecanografiadas y dibujos que se acompañan.

20

Madrid, 3 de marzo de 1.972

BERNARDO UNGRIA

p.p.

25

30

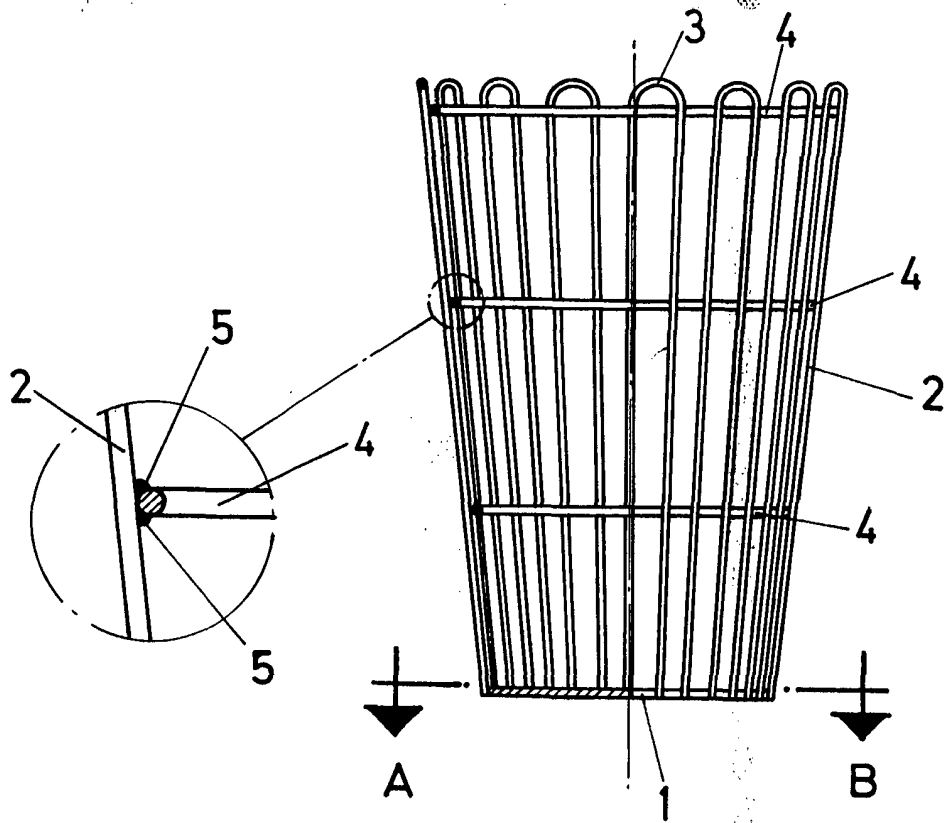


FIG-1

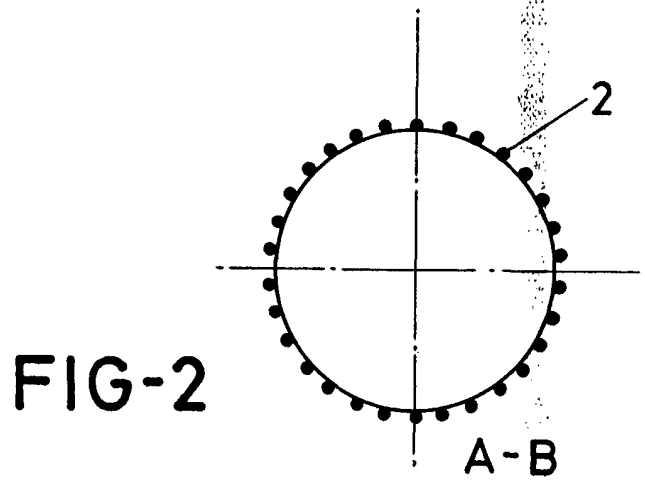


FIG-2

ESCALA VARIABLE

Madrid, 3 de marzo de 1972

BERNARDO UNGRIA

p. p.