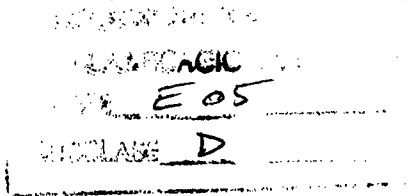


16-10-73

127848

72



MEMORIA DESCRIPTIVA

QUE SE ACOMPAÑA A LA SOLICITUD DE REGISTRO DE

MODELO DE UTILIDAD

Por 20 años en España y Provincias de Ultramar

a favor de

D^a. EDOSINDA DOMARCO CONDE, domiciliada en

Carmen, 42, EIBAR (Guipúzcoa).

Por:

"UNA BISAGRA DESPLAZABLE PERFECCIONADA"

--oOo--



177848

En la actualidad, existen diversas bisagras para
puertas de muebles básicamente, que además de permitir el
normal giro de estas puertas, tienden a desplazarlas simul-
táneamente, a efectos de salvar el propio panel sobre el
que basculan, al ser abiertas.

La invención proporciona una nueva bisagra de
estas características, que responde a una ejecución total-
mente nueva, en cuanto a organización y montaje, a la par
que, por ello mismo, ofrece una notable perfección funcio-
nal sobre lo hasta ahora conocido.

En líneas generales, la nueva bisagra propuesta,
está constituida por una pieza sensiblemente cilíndrica,
hueca, provista de una pestaña parcialmente perimetral de
fijación. En esta pieza existen dos ejes paralelos, en los
que respectivamente basculan otros tantos elementos de re-
lación, que opuestamente están vinculados también a través
de ejes paralelos, con la otra parte de la bisagra propia-
mente dicha, la batiente, en la cual existen unos resortes,
que tienden a forzar la separación de la misma por la pre-
sión que ejercen.

En esta pieza batiente, es recibida una base de
fijación formada por una placa que por su especial dota-
ción de taladros respecto a los previstos en la pieza ba-
tiente, admite ciertos desplazamientos y combinación de
tornillos de fijación al tablero del mueble, aspecto que
beneficia una mayor versatilidad de instalación.

Las características más notables de la realiza-
ción que se preconiza, se apreciarán con más exactitud que
a través de la explicación literal realizada hasta aquí,
por la que a continuación se efectuará de los dibujos ad-



177848

juntos, en los cuales solo a título de ejemplo, se representa una preferente forma de realización práctica.

En dichos dibujos:

5 La figura 1 muestra un alzado lateral, esquematizado en cuanto a movimientos, de la bisagra propuesta con detalle de la placa auxiliar.

La figura 2 representa una planta de la misma.

La figura 3 ilustra una vista parcial posterior de la cabeza de la misma.

10 La figura 4 es una representación de la base de fijación o placa auxiliar.

La figura 5 finalmente, corresponde a una perspectiva en despiece del conjunto integrante de la realización.

15 Según se aprecia en estos dibujos, la bisagra en ellos representada está organizada sobre una cabeza base 1 circular hueca, provista de una pestaña parcial taladrada para su fijación en el tablero fijo del mueble, La pieza 2 o brazo constitutivo también de la bisagra propiamente dicha, se articula con la cabeza 1 mediante la pareja de
20 piezas 3 y 5 que se fijan libremente a la base 1 mediante la pareja de ejes 9, recibiendo a estas piezas mediante los ejes 10, con la intercalación de las pequeñas roldanas 6 que facilitan el giro.

25 La presencia de los muelles 8 fuerza considerablemente el giro de la pieza 2, por la presión que ejercen sobre la pieza giratoria 7 que influye a su vez sobre la señalada con 5 en los costados a.

30 La pieza batiente 2 posee un orificio y una ranura para el paso de dos tornillos de fijación a la base 4



que a su vez posee varios taladros. Ello determina que la
pieza 4 admita ciertos desplazamientos y combinación de
fijación de tornillos, que en definitiva favorece su ins-
talación al tablero batiente del mueble y la recepción de
5 la pieza 2.

Descrita suficientemente en lo que precede la natu-
raleza del Modelo, así como el modo de llevarlo ventajo-
samente a la práctica y demostrado que constituye un posi-
tivo adelanto técnico en la fabricación de bisagras, es por
10 lo que se solicita registro de Modelo de Utilidad, por 20
años en España y Provincias de Ultramar, haciendo constar
que las disposiciones anteriormente indicadas son suscep-
tibles de modificaciones de detalle, en cuanto no alteren
su principio fundamental, siendo lo que constituye la esen-
15 cia del referido invento, lo que a continuación se especi-
fica en las siguientes:

R E I V I N D I C A C I O N E S

1ª.- Una bisagra desplazable perfeccionada, que esen-
cialmente se caracteriza por comprender una cabeza base
20 circular hueca, provista de una pestaña taladrada de fija-
ción, vinculada a un brazo batiente, a través de una pare-
ja de piezas de articulación, que fija cada uno de sus dos
extremos en sendos ejes paralelos situados, respectivamen-
te, en la base y en el brazo, con la particularidad de que
25 en éste, existen unos muelles que fuerzan su giro, por la
presión que ejercen sobre un elemento giratorio, que apoya
sobre una de las piezas de relación.

2ª.- Una bisagra desplazable perfeccionada, según
apartado anterior, que esencialmente se caracteriza porque
30 en el brazo batiente, existen un orificio circular y otro

10-10-73

- 5 -

177848



5 rasgado, destinados al paso de tornilleria, mediante los cuales se fija el mismo con cierta libertad de movimientos a una placa de anclaje independiente provista, asimismo, de varios pasos taladrados, que hacen posible varias combinaciones de posibilidades de fijación.

La presente solicitud de registro de Modelo de Utilidad, debe recaer sobre:

3ª.- UNA BISAGRA DESPLAZABLE PERFECCIONADA.

10 Todo ello según queda sustancialmente descrito en la presente memoria y reivindicaciones y representado por los adjuntos dibujos para los fines especificados.

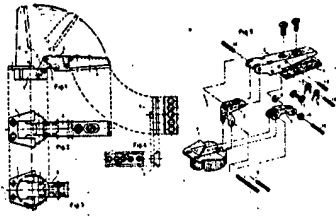
Madrid, 2 de Marzo de 1.972

El Agente Oficial
FERNANDO ALVAREZ

177848

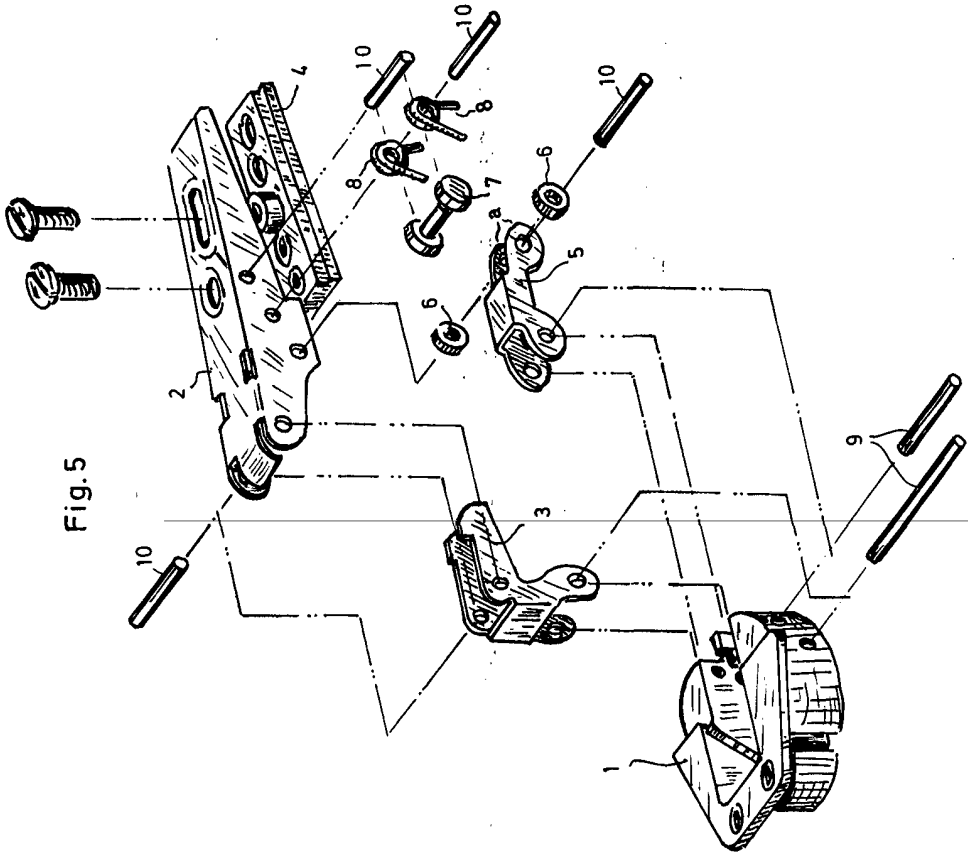
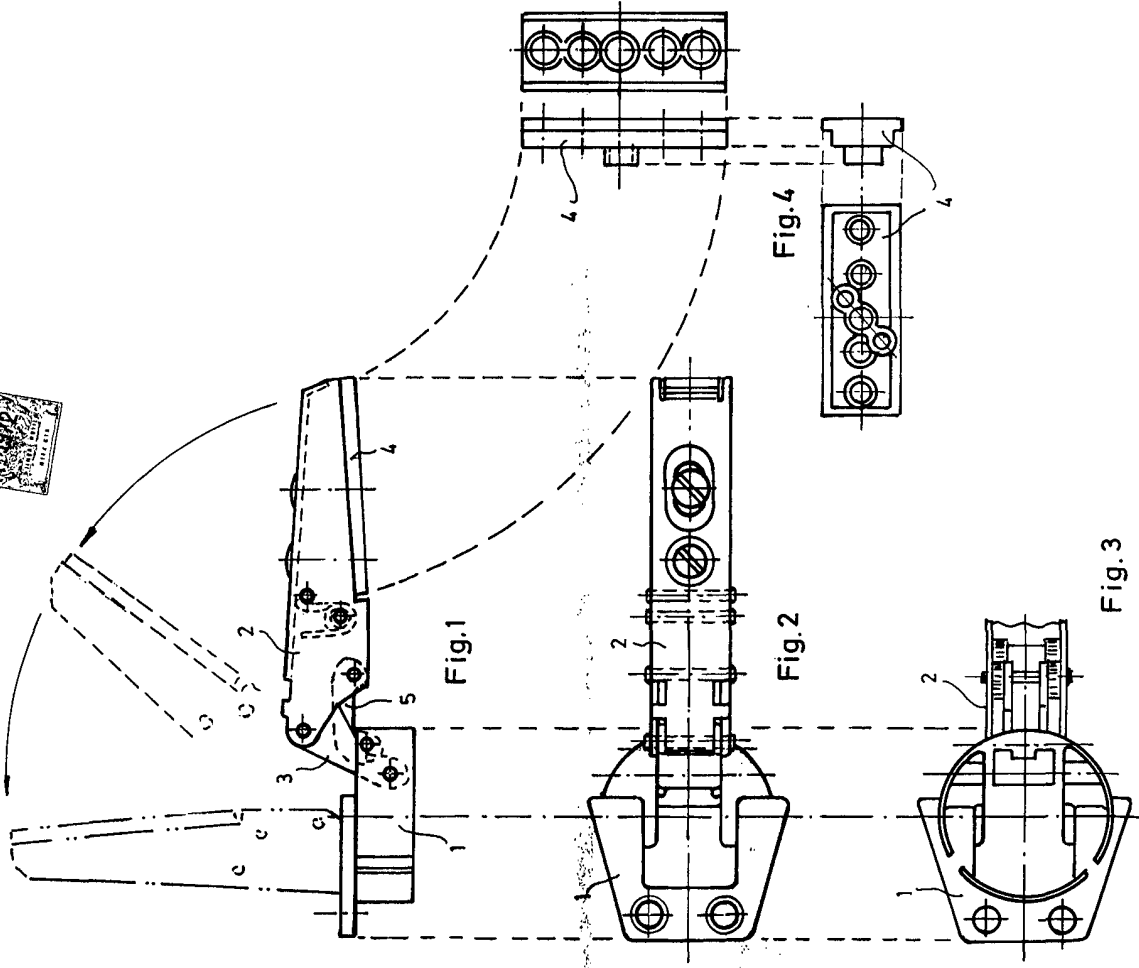


177848



ESCALA VARIABLE

Madrid, 2 de Marzo de 1.972
El Agente Oficial
FERNANDO ALVAREZ



MADRID, 2-Marzo-1972
El Agente Oficial