

177838



RECEIVED
A 01
B

NUMERO 177.838

MEMORIA DESCRIPTIVA

correspondiente a la solicitud de concesión de un

MODELO DE UTILIDAD

SOLICITANTE: D. MIGUEL GUINEA ECHAUREN.

RESIDENCIA: Calvo Sotelo 1.

LA PUEBLA DE ARGANZON (Burgos)

ENUNCIADO: "CULTIVADORA MEJORADA".

Prioridad: Patente n.º del

ES



177838

1

El Estatuto vigente sobre Propiedad Industrial, de 26 de Julio de 1929, en su texto refundido publicado el 30 de Abril de 1930, establece los caracteres de patentabilidad de las invenciones de tipo industrial que tienen por objeto obtener ventajas sobre lo ya conocido, admitiendo por consiguiente como patentables, las nuevas máquinas, aparatos, instrumentos, procesos de fabricación, etc. La amplitud de conceptos previstos como patentables, ha llevado al legislador a aclarar (Artº. 46) que la enumeración contenida en dicho cuerpo legal es puramente enunciativa y no limitativa, haciéndola extensiva incluso a los descubrimientos de tipo científico (Artº. 47).

5

10

15

El Decreto de 26 de Diciembre de 1947, recogiendo la Orden de 18 de Noviembre de 1935, confirma el criterio legal de que también serán patentables los instrumentos, objetos, o partes de los mismos, que aporten a la función a que son destinados, un beneficio o efecto nuevo, y en definitiva que constituyan una mejora sustancial sobre lo anteriormente conocido.

20

25

30

Pues bien, a tenor de lo expuesto, y en base al articulado que recoge los conceptos expresados, debe considerarse, que la invención a que se refiere la presente memoria, constituye una novedad industrial, con características y ventajas que la hacen merecedora del privilegio de explotación exclusiva que por ella se solicita, premiando así los méritos de quien aporta a la industria del país una mejora efectiva y precisamente comprendida entre las enunciadas por la Ley como patentables. (Arts. 46 y 47 en relación con el 171, en su nueva redacción afectada por la Orden de 18 de Noviembre de 1.935).



177838

1

5

10

15

20

25

30

Esta solicitud se refiere como indica su enuncia-
do a unacultivadora mejorada y más concretamente a una se-
rie de mejoras o perfeccionamientos que se han introducido
puesto que la práctica y experiencia así lo ha aconsejado,
en el objeto reivindicado a favor del mismo solicitante en
el anterior modelo de utilidad nº. 160.326. En dicho mode-
lo de utilidad anterior se trataba de una cultivadora que
estaba provista de rejas y discos para el trabajo agrícola
de la tierra, de modo que las rejas al propio tiempo que
los discos copiadores estaban montados sobre una barra ho-
rizontal, que se articulaba a otra paralela, dentro de un
plano vertical, opcionalmente desplazable en ambos senti-
dos, siempre dentro del campo que define la dirección del
correspondiente eje longitudinal.

La cultivadora que ahora se propone habrá de ser
considerada por tanto como un complemento del anterior re-
gistro nº. 160.326, bien entendido que no por ello pierde
su carácter de independencia.

Fundamentalmente el objeto de esta solicitud está
caracterizado porque la articulación entre las barras pa-
raalelas a que se ha aludido anteriormente, se realiza me-
diante una serie de paralelogramos deformables, uno por ca-
da reja y disco copiador, cada uno de cuyos paralelogramos
se conforma mediante dos parejas de piezas angulares, es
decir de escuadras, cada una de cuyas parejas se afirman
a una de las barras paralelas, de modo que queden enfren-
tados dichos angulares por las caras externas de una de
sus ramas, con una distancia entre sí que permita el aco-
plamiento articulado de los extremos de sendos brazos que
se dispondrán paralelo uno al otro al objeto de formar así

- 4 -
177838

-4 A



1

en combinación con las parejas de angulares los paralelogramos deformables antes referidos. Las rejas, es decir, cada una de las rejas estarán montadas sobre la barra de soporte mediante una horquilla que es solidaria a la parte superior de tales rejas, y abrazarán entre las ramas de la misma, una extensión de la barra de soporte. Entretanto los discos copiadores se dispondrán sobre ejes verticales con un punto de giro en la propia barra, contando tales ejes de los discos copiadores con una pletina fijada en el extremo superior de los mismos, por debajo del punto de articulación a la barra de soporte, de modo que sobre tal pletina actuará el empuje de una pareja de tornillos que están excéntricamente dispuestos con relación al punto de giro de taleje de cada disco, y se encuentran roscados a otra pieza o pletina solidaria de la barra de soporte.

5

10

15

20

25

La esencia de la invención, que se acaba de indicar a grandes rasgos, se comprenderá mejor al describirla con ayuda del juego de planos adjunto en el cual la figura única representada muestra una vista en perspectiva de una porción de la cultivadora, siendo la disposición que se representa la que se repetirá en toda la extensión de la máquina agrícola, habiéndose detallado parte de las mejoras en que consiste la invención en un detalle encerrado en un círculo, que corresponde precisamente al acoplamiento del eje de giro de cada disco copiador en la correspondiente barra de soporte.

30

Como puede comprobarse por el plano de mención, la articulación entre las barras paralelas que se refieren con -5- y -6- viene constituida para cada reja y



177838

1

correspondiente disco copiador mediante una serie de paralelogramos deformables, cada uno de los cuales se conforma mediante dos parejas de piezas angulares 1-2 y 3-4, que quedan enfrentados de tal modo que entre ellos puedan tenderse dos brazos o pletinas paralelamente dispuestas entre sí, que se indican con -7- y -8-, los cuales por sus respectivos extremos se articulan a través de pasadores al efecto, a cada una de las parejas de angulares, configurando así los citados paralelogramos deformables.

5

10

Entretanto, a la correspondiente barra de soporte -10-, perpendicular a la referenciada con -6- que es paralela a -5- y articulada en un plano vertical respecto a ella, se acoplará, a dicha barra -10-, una reja tal como la indicada con -9-, que ofrece la particularidad de que superiormente dispone de una horquilla cuyas ramas -11- abrazarán en posición regulable y fijable opcionalmente, a la repetida barra -10-. Naturalmente puede situarse la reja -9-, en virtud de los orificios de las ramas -11- de la horquilla que comprende, a diferentes alturas respecto al soporte -10-, al mismo tiempo que también puede realizarse una mayor o menor penetración de tal soporte entre las ramas -11- de la repetida horquilla de la reja -9-.

15

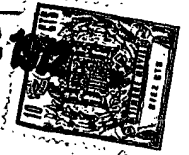
20

25

En combinación con tal organización se ha previsto que el correspondiente disco copiador -12-, instalado en el eje inferiormente acodado -13-, que opuestamente tiene su punto de giro sobre la barra -6-, pueda ser regulable la posición relativa de ataque de tales discos -12-, para lo cual se dispone fijamente al eje -13-, en un punto que quede situado por debajo de la barra -6- a que

30

4 ABR 1972



177838

1

Hecha la descripción a que se refiere la memoria que antecede, es preciso insistir en que los detalles de realización de la idea expuesta, pueden variar, es decir, que pueden sufrir pequeñas alteraciones, basadas siempre en los principios fundamentales de la idea, que son en esencia los que quedan reflejados en los párrafos de la descripción hecha. En efecto, el Artículo 48 del Estatuto vigente sobre Propiedad Industrial, establece como no patentables, en su apartado tercero, "los cambios de forma, dimensiones, proporciones y materias de un objeto ya patentado" fijando así el criterio del legislador en el sentido de que patentada una idea que pueda dar lugar a una realidad práctica e industrializable, nadie podrá apoyarse en ella para, a pretexto de haber introducido ligeras modificaciones, presentarla como nueva y propia.

5

10

15

20

Este principio, en cuanto al alcance de la protección del objeto patentado se refiere, se halla confirmado por numerosas Sentencias del Tribunal Supremo, y entre ellas, como más terminantes, en las de fechas 16 de octubre de 1954, 23 de enero de 1959, 20 de marzo de 1964 y otras.

25

Establecido el concepto expresado, en cuanto a la amplitud que debe darse a la protección solicitada, se redacta a continuación la Nota de Reivindicaciones, de acuerdo con lo que se establece en el último párrafo del apartado tercero del Artículo 100 de la Ley, sintetizando así las novedades que se desean reivindicar:

NOTA DE REIVINDICACIONES

30

En resumen, el privilegio de explotación exclusiva que se solicita, recaerá sobre las reivindicaciones siguientes:

- 4 ABR



177838

1
5
10
15
20
25
30

1a.- CULTIVADORA MEJORADA, que siendo del tipo reivindicado en el M.U. anterior del mismo solicitante número 160.326, en donde las rejas y los discos copiadores van montados sobre una barra horizontal, articulada dentro de un plano vertical a otra paralela que es opcionalmente desplazable en ambos sentidos, dentro de la dirección definida por su eje longitudinal, se caracteriza esencialmente porque la articulación entre ambas barras se lleva a cabo a través de una pluralidad de paralelogramos deformables, constituido cada uno por una pareja de angulares asegurados a cada barra de tal manera que queden enfrentados por las caras externas de una de sus ramas y lo suficientemente separados entre sí para recibir los extremos de dos brazos paralelos, que se extienden entre ambas parejas y que se articulan a los angulares que las constituyen a través de ejes que atraviesan sus ramas enfrentadas, y porque las rejas se montan sobre la barra de soporte a través de una horquilla que tales rejas presentan superiormente, dispuestas para abrazar una extensión radial de la barra en cuestión, mientras que los discos que se instalan a través de ejes verticales, con apoyo de giro en la misma barra, cuentan en dichos ejes con una placa asegurada a ellos en orientación transversal, dispuesta para recibir por cada uno de sus extremos, excentricamente con relación con el eje de giro, el empuje de tornillos roscados en una pieza solidaria de la barra de soporte.

Se reivindica por último como objeto sobre el que ha de recaer el Modelo de Utilidad que se solicita:

"CULTIVADORA MEJORADA".



177838

1 Todo conforme queda descrito y reivindicado en
la presente Memoria descriptiva, que consta de nueve pá-
ginas mecanografiadas y dibujos que se acompañan.

5 Madrid, 2 de marzo de 1972.

BERNARDO UNGRIA

P.P.

Bernardo Ungria

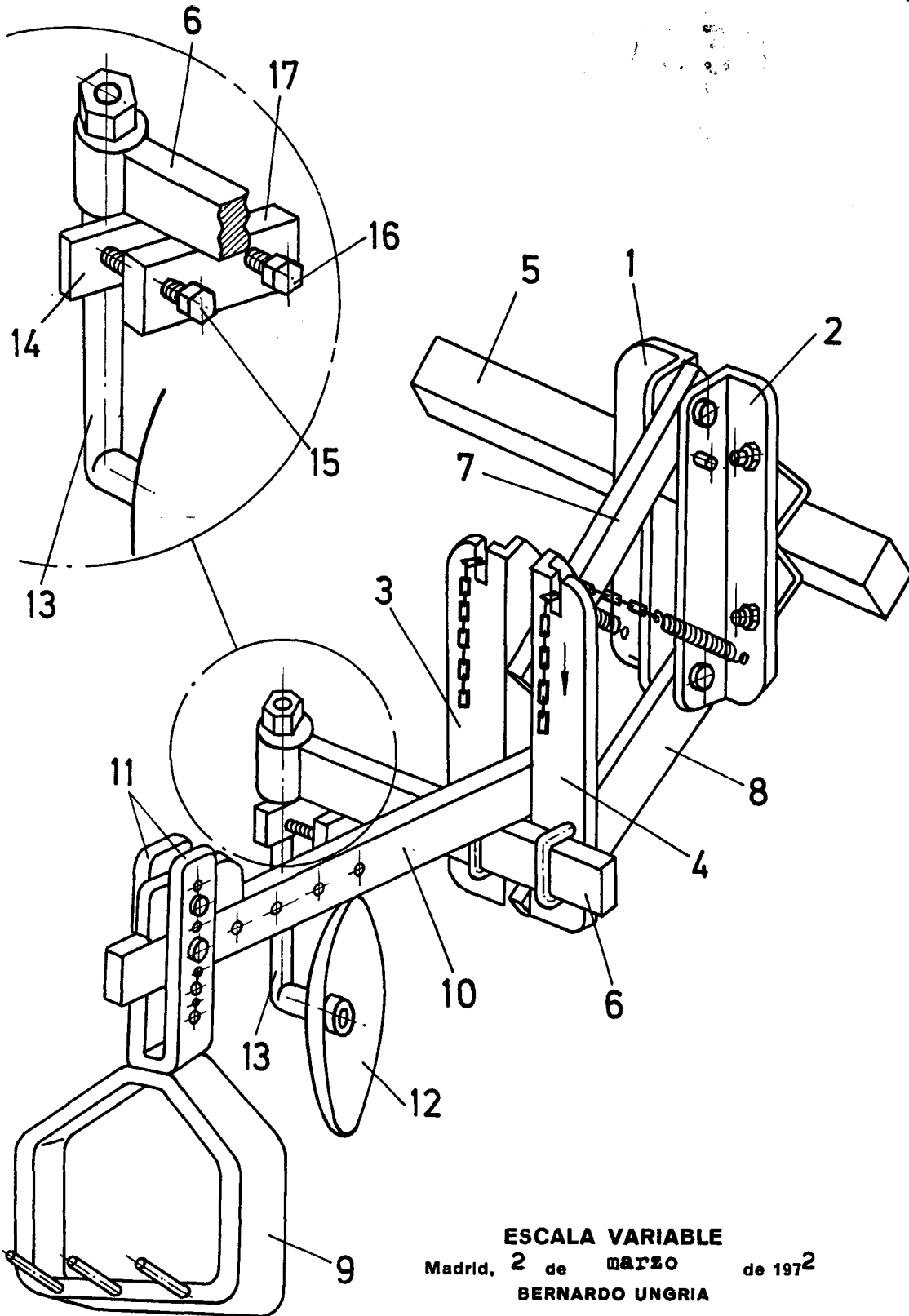
10

15

20

25

30



ESCALA VARIABLE
Madrid, 2 de MARZO de 1972
BERNARDO UNGRIA
P. P.