

23-6-73

177829



AGIL  
A01  
B

MODELO DE UTILIDAD

por V E I N T E años  
a favor de D. Francisco Jover Ochoa  
de nacionalidad española  
residente en PINOSO (Alicante).-  
por:  
"CULTIVADOR PERFECCIONADO".-

-----



5.- Consiste este Modelo de Utilidad en un cultivador perfeccionado, de acuerdo con la descripción detallada que del mismo se realiza debiendo de interpretarse siempre este concepto en su mas amplio sentido y nunca en limitativo.

10.- Fundamentalmente el cultivador esta compuesto por un brazo portador de la reja o pala encargada de efectuar el laboreo, el cual se encuentra articulado a un brazo soporte, y este a su vez irá uniéndose a una barra siendo el correspondiente tractor. En la parte anterior del mecanismo segun su utilización racional, comporta una varilla curva a modo de palpador, la cual al encontrar un obstaculo en su trabajo se desplaza, determinando simultaneamente otro desplazamiento del brazo porta reja, de forma que la herramienta arrastrada por el tractor pasa sin dañar a la planta objeto del obstaculo, volviendo automaticamente a su posición de trabajo una vez superada la citada dificultad, actuando igualmente con cualquier planta que encuentre durante su desplazamiento.

20.- Esta herramienta es de gran sencillez de manejo siendo utilisima en las labores agricolas, principalmente en los viñedos, puesto que de forma mecanizada pueden realizarse trabajos que siempre han sido penosos al realizarse manualmente, de forma que el trabajo se efectua de una forma mas comoda y rapida, con las consiguientes ventajas economicas, a la vez que resuelve el clasico problema de encontrar mano de obra a su debido tiempo.

25.-



El citado cultivador segun necesidades de trabajo podra ser acoplado en el tractor, en numero de dos, con lo cual las labores se verán duplicadas.

5.- Para la debida comprensión de este objeto se adjunta a la presente memoria descriptiva, una hoja de planos, en la que a titulo de ejemplo se representan todas y cada una de las partes que lo forman y relación que guardan entre si.

10.- En la citada hoja de planos, queda representado:  
FIGURA PRIMERA.- Muestra una vista frontal del cultivador.

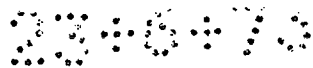
FIGURA SEGUNDA.- Corresponde a una vista en planta del mismo.

15.- FIGURA TERCERA.- Es otra vista en planta en la cual se aprecia el desplazamiento que efectua la herramienta al entrar en contacto con un obstaculo.

20.- En estas figuras y con el mismo valor en todas ellas, aparecen referenciadas las siguientes partes principales constitutivas del conjunto de la herramienta denominada cultivador:

25.- Brazo -1- portador del util -2- de laboreo que bien pude ser una reja, pala, etc. Este brazo -1- a su vez queda unida y articulado a otro brazo soporte -4- por intermedio de una barra perforada -3- presentando esta en su unión con el citado soporte -4- un punto de giro, constituido por un juego de cojinetes -5-.

En la parte posterior del soporte -4- aparecen



177829



- 4 -

- perpendicularmente al mismo, sendas pletinas taladradas
- 5.- -6- unidas a su vez por un tirante -7- formando en conjunto un rectángulo, estando las uniones previstas de giro a través de los correspondientes pasadores, de forma que al avanzar la herramienta en su trabajo portada por el tractor y unida al mismo por la barra
- 10.- -9- al encontrar en su camino un tronco o cepa de vid contactará con el obstáculo en primer lugar la varilla curva -8- situada en el frente del aparato según su posición de trabajo, la cual según se representa en la fig. 3ª del plano anexo se desplazará en un ángulo de unos 90º haciendo girar consigo al soporte -4- al cual va unida, y este a su vez desplazará hacia atrás al brazo -1- portador del útil de laboreo, obligando a
- 15.- las pletinas -6- y al tirante -7- a plegarse a través de sus puntos de giro, para una vez superado el obstáculo y cesar la presión efectuada por el mismo sobre la varilla -8- volver esta a su posición primitiva impulsada por la tensión del tirante -7.
- 20.- La unión del cultivador con el tractor a través de la barra -9-, podrá efectuarse por medio de tornillos o simultáneamente en ambos lados con lo cual se verá duplicado el rendimiento en la operación de laboreo.
- 25.- Descrita suficientemente la naturaleza del Modelo se hace constar expresamente que cualquier modificación de detalle que se introduzca en el mismo se considerará incluida dentro de esta protección, en tanto que

33:0:70

1/1829



no altere o modifique esencialmente su finalidad  
caracteristica.

N O T A

Por ultimo se declaran de novedad y utilidad  
las siguientes:

5.-

R E I V I N D I C A C I O N E S

10.-

15.-

20.-

25.-

1. § Cultivador perfeccionado, caracterizado porque el mismo esta formado por un brazo portador en su extremo libre de la correspondiente pala o reja encargada del laboreo, estando este brazo por el otro extremo unido a una barra taladrada y esta a su vez a través de un punto de giro formado por un juego de cojinetes, a un brazo soporte, el cual asimismo quedará unido y articulado a la propia barra suspensora de todo conjunto, la cual se anclará sobre el tractor presentando frontalmente el cultivador una varilla curvada, unida inferiormente al citado brazo soporte, la cual al presentarse un obstaculo en la operación de laboreo, contactará con el mismo, y por la presión se desplazará obligando entonces al brazo soporte que le es solidario a efectuar el mismo desplazamiento y este a su vez por medio del juego de cojinetes situado en su extremo, hará bascular al brazo portador de la herramienta de trabajo con lo cual el cultivador pasará salvando el obstaculo, volviendo entonces de nuevo a su posición primitiva

23-8-73

- 6 - 177829



impulsado por un tirante posterior que a traves de unas pletinas taladradas se encuentra unido al brazo soporte

2ª.- CULTIVADOR PERFECCIONADO.

5.- Todo ello tal y como se describe y reivindica en la memoria que antecede que consta de SEIS hojas escritas a maquina por una sola de sus carac y planos que la ilustran.

Madrid, 2 de Marzo de 1.972



FIG. 1

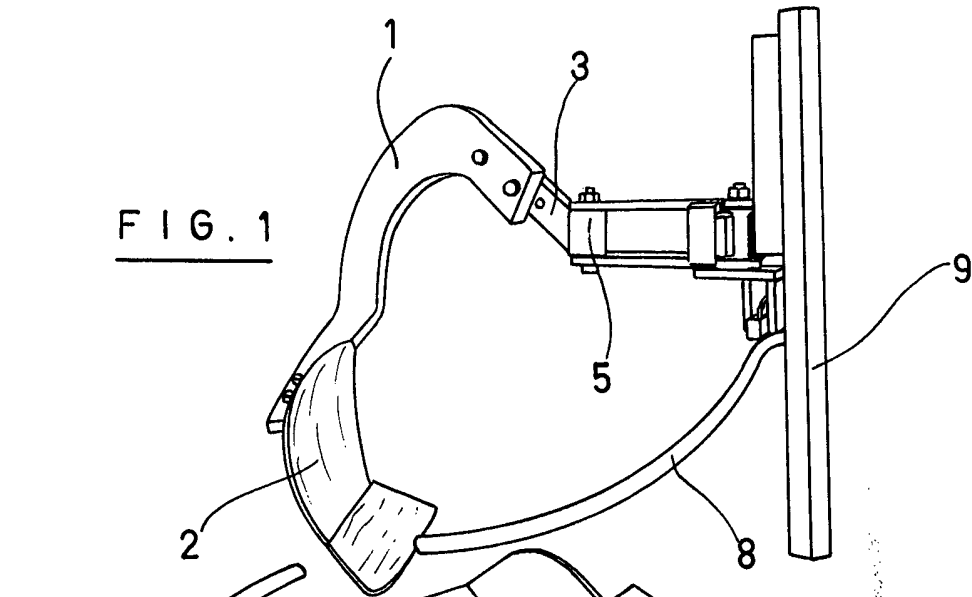


FIG. 2

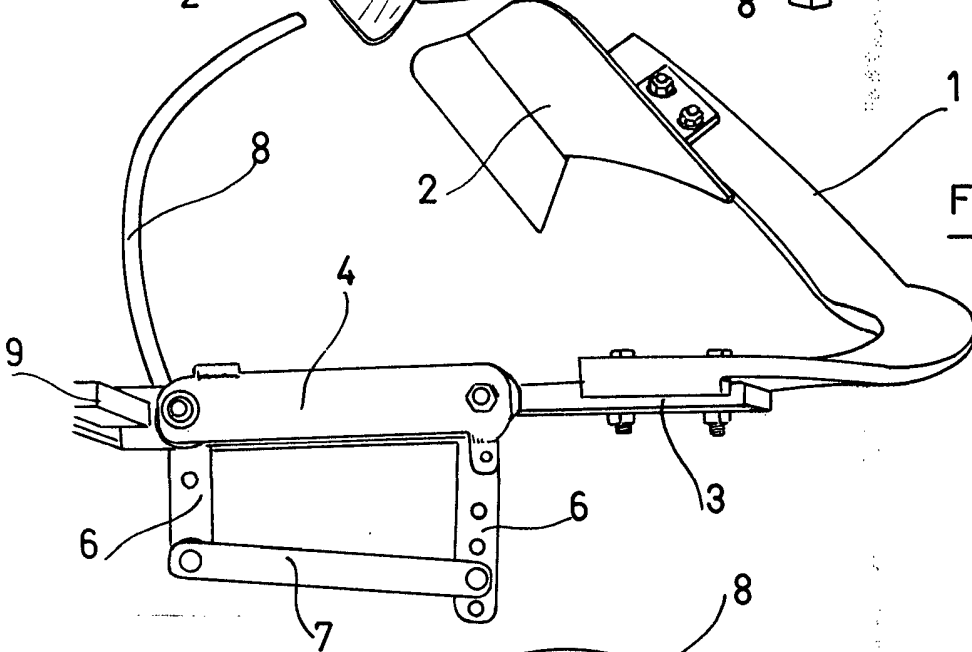
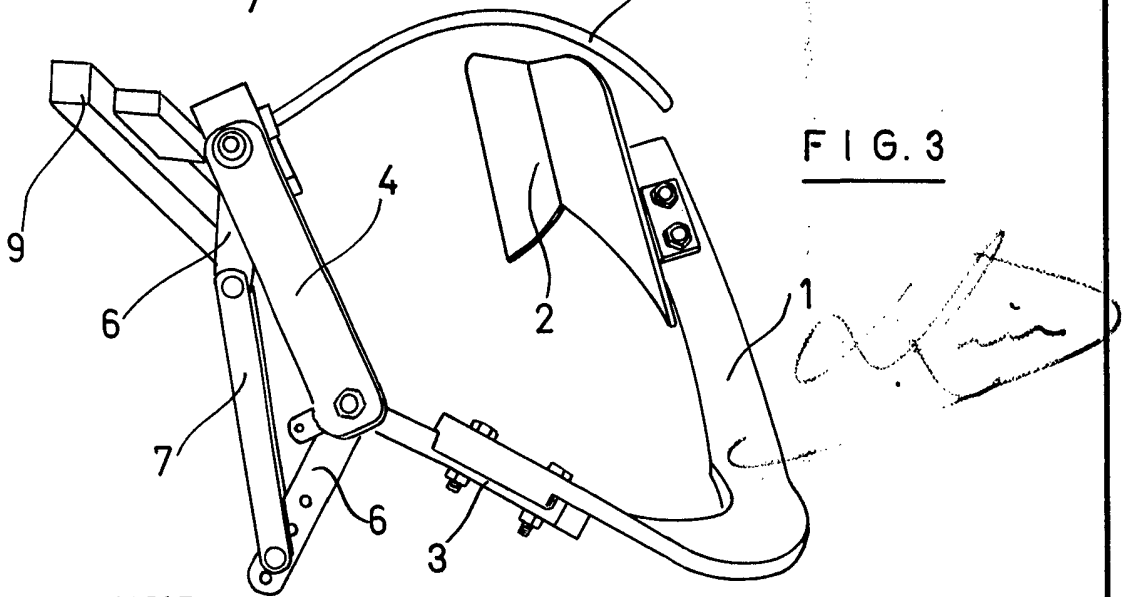


FIG. 3



ESCALA VARIABLE