

177805



SECCION TECNICA
 CLASIFICACION I. P. C.
 CLASE F24
 SUBCLASE C

MEMORIA DESCRIPTIVA

correspondiente a la solicitud de concesión de un.....

MODELO DE UTILIDAD

SOLICITANTE: D^a. M^a. ANGELES BLANCO PORTILLO, de
nacionalidad española.

RESIDENCIA: B^o Villela, s/n .- MUNGUIA -.

-VIZCAYA-

ENUNCIADO: "CONVECTOR PERFECCIONADO".

Prioridad: Patente n.º del

177805



1 La presente memoria descriptiva tiene como fin
la declaración del objeto sobre el que ha de recaer el privi-
legio de explotación industrial y comercial exclusivo en el
territorio nacional de un Modelo de Utilidad, de acuerdo con
5 la vigente Legislación, que, como el enunciado indica, se tra-
ta de "CONVECTOR PERFECCIONADO".

El presente invento trata de proteger un basti-
dor dentro del cual se aloja una resistencia eléctrica debi-
damente dispuesta para que dado a la disposición de sus elemen-
10 tos se produzca una corriente de convección en su interior
que al pasar en contacto de dicha resistencia le absorban ca-
lor y transmita esta energía calorífica al ambiente donde se
halle instalado.

La forma en sección fundamentalmente es la de un
15 exágono que posee cuatro caras dos a dos paralelas entre sí
siendo las otras dos achaflanadas con relación a sus contiguas
o bien también puede definirse como un cuadrilátero que posee
dos de sus aristas matadas por sendos trazos. La parte frontal
es decir, la cara de mayor amplitud, posee un panel que nos
proporciona sendas ventanas a ambos extremos, es decir uno en
20 la parte inferior y otro en la parte superior, para conformar
una cámara central y que el aire que penetra por la ventana
inferior atraviese la cámara central y salga por la ventana
superior ya calentado.

25 Dado que, el mayor problema que tienen estos con-
vectores, es la de absorber el aire del exterior, en la cara
achaflanada de la parte inferior, lleva practicadas unas ranu-
ras para que a través de ellas penetre el aire y aumente la
capacidad de penetración del aire a la cámara donde se encuen-
30 tran los focos caloríficos.

177805



1 Para comprender mejor la naturaleza del invento,
en el plano adjunto hacemos una representación esquemática de
su utilización, no siendo en absoluto limitativa y suscepti-
ble por ello de las modificaciones accesorias que no alteren
5 las características esenciales.

La figura 1 nos muestra una vista en alzado del conjunto donde apreciamos como quedan dispuestos el dial del termostato y el piloto indicador de excitado o nó, dispuesto en el panel frontal del conjunto.

10 La figura 2 nos muestra una sección lateral del conjunto donde apreciamos la disposición que guardan entre sí el cuerpo del bastidor y el deflector frontal que conforma la cámara donde se encuentran los focos caloríficos.

15 La figura 3 es una vista en planta parcialmente seccionada para apreciar la disposición que guarda el foco calorífico con relación al bastidor al igual que se aprecia claramente como posiciona y fija adecuadamente el escudo lateral tanto al bastidor o cuerpo como al deflector frontal.

20 En estas figuras aparecen los siguientes elementos:

- 1.- Panel frontal.
- 2.- Bastidor.
- 3.- Escudos laterales.
- 4.- Apoyos.
- 25 5.- Apoyos.
- 6.- Chaflán del panel frontal (1).
- 7.- Ventana superior.
- 8.- Ventana inferior.
- 9.- Elementos caloríficos.
- 30 10.- Soporte.

177805



1

11.- Ventanas inferiores.

12.- Dial del termostato.

13.- Piloto indicador.

5

El bastidor o cuerpo (2) en forma de "U" aloja próximo a su pared posterior los focos caloríficos (9) mediante unos soportes adecuados de tal forma que, al excitarse este foco calorífico (9) calienta la atmósfera que le rodea ascendiendo hasta alcanzar la ventana (7) y salir al exterior; por esta razón se produce una depresión en la parte inferior del bastidor y por lo tanto es absorbido el aire por la ventana inferior (8) y las ranuras (11) creándose de esta forma la corriente de convección.

10

El deflector frontal (1) tiene la doble misión de crear una cámara central para que el aire que penetra por las ventanas (8 y 11) atraviese por la zona donde se encuentren los focos caloríficos y crear conjuntamente con el cuerpo bastidor (2) unas ventanas superior e inferior que nos proporcionarán el fin que se desea con esta disposición.

15

20

Para consolidar los elementos fundamentales entre sí, es decir, el cuerpo bastidor (2) y el deflector (1) se utilizan los escudos (3) que al poseer unas pestañas (4) distanciadas convenientemente para que entre ellas y el reborde que conforma dicho escudo (3) se alojen las aristas laterales de estos elementos y por lo tanto se conforme un conjunto perfectamente consolidado y robusto.

25

Todo este conjunto queda debidamente posicionado al llevar unos soportes (10) que en una posición conveniente posee unos orificios rasgados para que mediante ellos se fijan en una pared o lugar apropiado para que queden instalados convenientemente.

30

177805



1 Descrita suficientemente la naturaleza del pre-
 5 sente invento así como su realización industrial, sólo cabe
 añadir que en su conjunto y partes constitutivas es posible,
 introducir cambios de forma, materia y disposición en cuanto
 10 tales alteraciones no supongan variación sustancial del mismo.

 El solicitante, al amparo de los Convenios Inter-
 15 nacionales sobre Propiedad Industrial, se reserva el derecho
 de extender esta demanda a los países extranjeros, si fuera
 posible, reivindicando la misma prioridad de la presente so-
 20 licitud.

N O T A

 El Modelo de Utilidad que se solicita como nuevo
 25 en España, por veinte años, de acuerdo con la vigente Legisla-
 ción, deberá recaer sobre "CONVECTOR PERFECCIONADO", en todo
 de acuerdo con las siguientes:

R E I V I N D I C A C I O N E S

 1ª.- Convector perfeccionado del tipo que aloja
 30 en su interior los elementos caloríficos preferentemente eléc-
 tricos caracterizado porque la pantalla-bastidor adopta la
 forma general en "U" de gran amplitud y en su cara frontal,
 coincidiendo con la boca del bastidor, un deflector que cubre
 los elementos caloríficos, para conformar una cámara con dos
 aberturas, una superior y otra inferior, que se ve ampliada
 al presentar unas ranuras, en su chaflán inferior, el basti-
 35 dor; todo este conjunto de bastidor y deflector queda remata-
 do en sus flancos por sendos escudos o paneles, que los conso-
 lidan y posicionan entre sí.

 2ª.- "CONVECTOR PERFECCIONADO".

 Según queda sustancialmente descrito en la pre-
 40 sente memoria descriptiva que consta de seis hojas mecanogra-



1

fiadas por una sola cara acompañada de sus correspondientes dibujos.

Madrid, 1 - MAR. 1972

El Agente Oficial.

5

MIGUEL FERNANDEZ-LOAYSA PINZON
P. P.

10

15

20

25

30

Fig.1

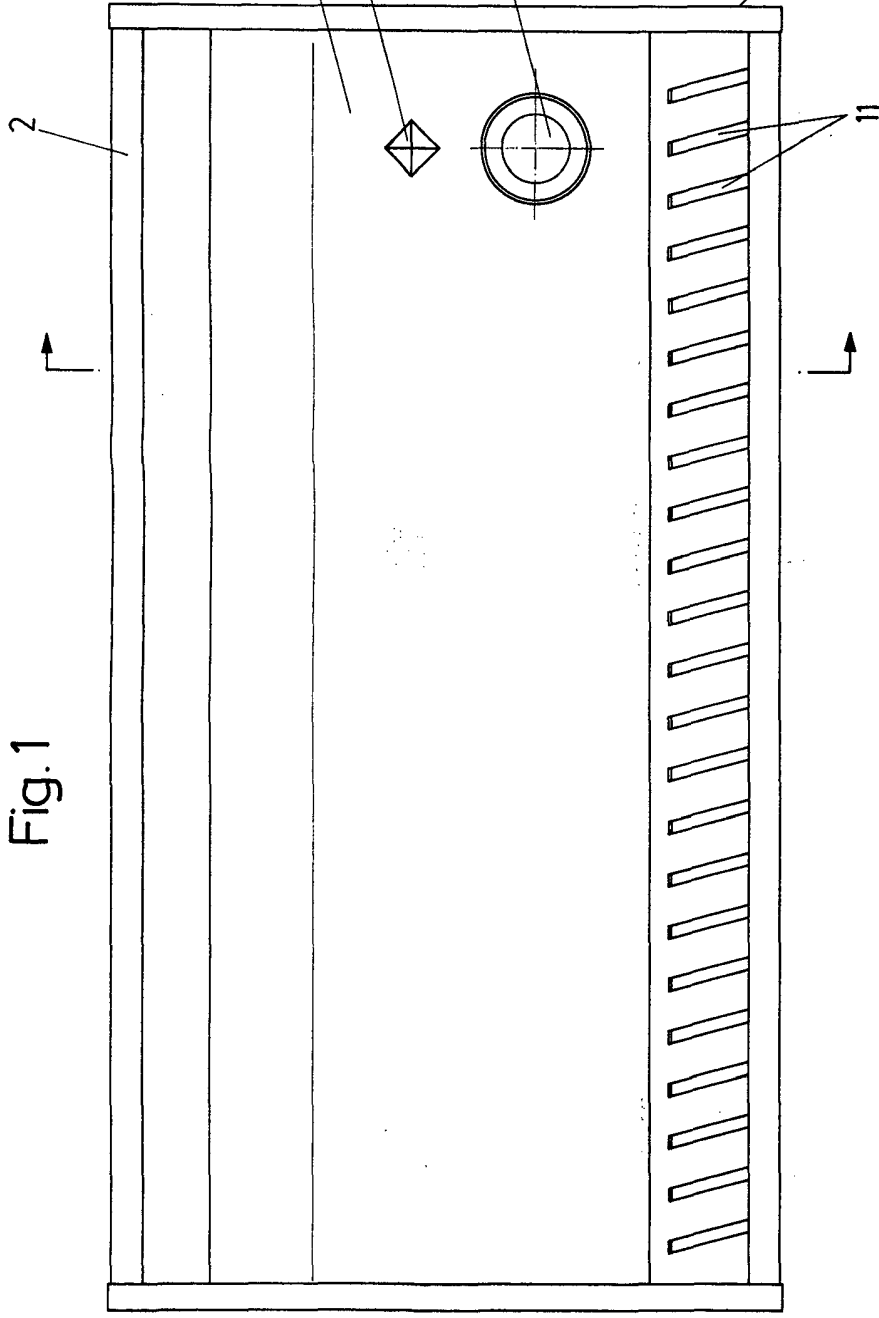


Fig.2

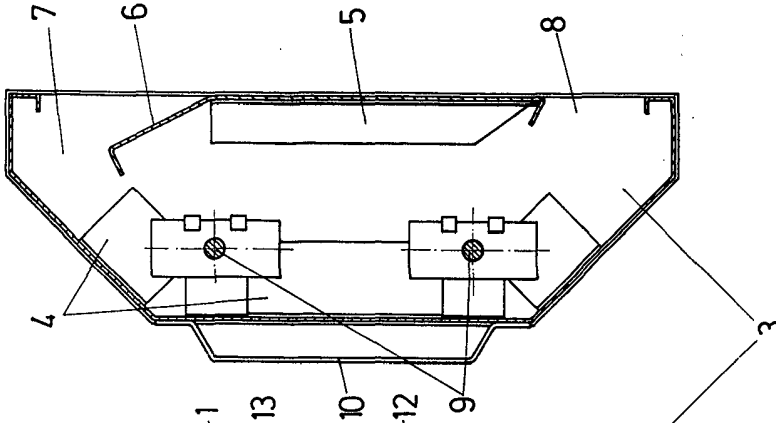
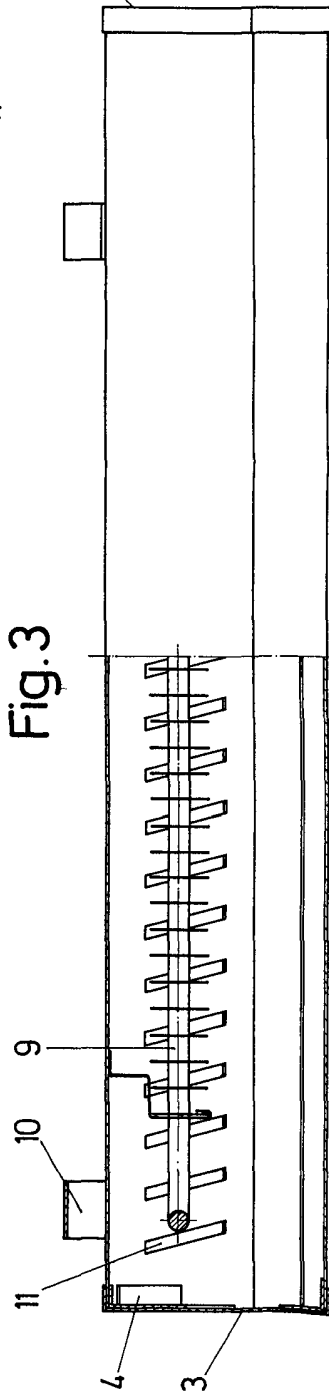


Fig.3



Escala variable
Madrid 4 - MAR 1979
El Agente Oficial

RIGUEL FERNANDEZ LACOR
S. P.

