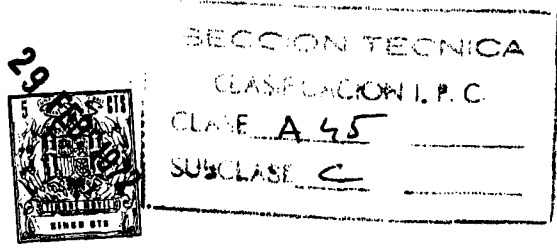


200874

177751

177751



MEMORIA DESCRIPTIVA

Correspondiente a un MODELO DE UTILIDAD, por VEINTE años para todo el territorio español, a favor de Don José TORRELL ESPASA, de nacionalidad española, residente en PEDREGUER (Alicante), c/. Cervantes, núm. 67, por: "BOLSO PERFECCIONADO".

- - - - -

Se refiere la presente Memoria Descriptiva que se une a solicitud de registro como Modelo de Utilidad a un "Bolso perfeccionado", cuyas características de novedad le confieren la cualidad de aportar a los fines que se persiguen, ventajas mas que suficientes, para aspirar en derecho al privilegio del registro que se solicita.

5.

Caracteriza al invento que se preconiza, la circunstancia de presentar la vinculación recíproca de unas piezas cuya configuración y precitada vinculación le dotan de una gran solidez que afecta a la deformación no solamente ine-

10.



vitabile por el uso, sino incluso, por el abuso, de objetos introducidos evitándose así el mal aspecto que prematuramente alcanzan el resto de los bolsos del mercado.

- Otra ventaja es la enorme asequibilidad de sus bolsillos, que le dotan de gran atractivo al uso, así como la circunstancia de comportar cuatro bolsillos abiertos y en medio un quinto bolsillo cerrado por boquilla convencional y que lleva en su interior otros dos menores de cierre a cremallera también convencional.
- 5.
10. Estas ventajas se consiguen, porque el bolsillo va montado sobre dos piezas principales de material y rigidez predeterminados y con desarrollo de faldriquera, viniendo unidos por laterales y fondo mediante una pieza idónea en fuelle, que, en su interior, aloja en forma centrada el bolsillo ya aludido con cierre por boquilla convencional, entendiéndose que entre cada pieza soporte y este bolsillo central cerrado por boquilla, quedan sendos bolsillos de boca abierta, oprimida por la condición de fuelle de la pieza que une los dos soportes, y porque los remates superiores de éstas, presentan la punta truncada y en ella recibe inamoviblemente unos herrajes que las vinculan a las asas.
- 15.
- 20.
25. Estas asas pueden ser para baldolera o a mano, pero en cualquier caso la tensión implica el natural cierre, mas acusado en el modelo que nos ocupa, debido a la estudiada longitud o mas exactamente prolongación de los extremos superior-



res de las piezas principales o soportes sobre las bocas de los bolsillos.

5. Exteriormente se determinan otros dos bolsillos de tipo parche, contra las caras exteriores de las fundamentales piezas soporte, completándose así el conjunto de cinco bolsillos sobre dos piezas soporte.

10. Se acompañan unos dibujos en los que se muestra una manera de llevar el invento a la práctica, haciéndose constar de manera expresa que el mismo carece de carácter limitativo en sus detalles toda vez que se citan solamente a título de ejemplo.

La figura A, muestra una unidad, en alzadas lateral y frontal.

15. La figura B, muestra la vista superior de un bolso.
La figura C, constituye una representación en alzada lateral y otra frontal, en detalles semiseccionados y,

La figura D, es una vista en alzada de una de las piezas soporte.

20. Como se ha anticipado, y es característica fundamental el bolso está constituido por dos piezas soporte -1- figuras A, B y D contra las que montan exteriormente sendos bolsillos de parche -2- figuras A y B y que vienen unidas por una pieza en fuelle -3- que en su centro comportan un quinto bolsillo con cierre a boquilla -4- figuras A, B y C, estando por tanto los otros cuatro abiertos por su parte supe-
- 25.



rior, tal que -7- y -8-, figura B.

Las asas -6- figuras A y B montan mediante los herrajes -5- figuras A, B y D que arrancan de los remates romos de las puntas de las piezas soporte.

5. El bolsillo central o de seguridad -9- figura C, como se ha descrito, se cierra por boquillas convencionales y aloja en su interior otros bolsillitos auxiliares -10- con cierre a cremallera -11- que, naturalmente, también queda interiormente posicionado.
10. Suficientemente descrito el invento así como una manera de llevarlo a la práctica, se hace constar de manera expresa, que el mismo acepta modificaciones de detalle siempre que éstas no afecten a su fundamento.

N O T A

15. En resumen: El MODELO DE UTILIDAD, recaerá sobre las particularidades características de las siguientes:

R E I V I N D I C A C I O N E S

- 1ª.- Bolso perfeccionado, caracterizado porque está constituido por dos piezas básicas o soporte, de rigidez predeterminada y configuración de faldriquera, con los extremos superiores truncados en los que recibe inamoviblemente, sendos herrajes que las vinculan a las asas, sean de bandolera o manuales y porque estas dos piezas soporte vienen unidas por una pieza en fuelle por sus laterales y fondo,
- 20.
25. quedando a boca abierta y comprendiendo en su interior un



bolsillo centrado que determinando en la pieza fuelle un bolsillo a cada lado de sí, y lleva su boca obturable mediante boquilla convencional y comportando en su interior dos bolsillos mas pequeños con cierre a cremallera, completándose el conjunto hasta cinco bolsillos mayores, mediante otros dos constituidos por sendas piezas, fijadas a parche, contra las caras exteriores de las piezas principales quedando con sus bocas abiertas.

2ª.- "BOLSO PERFECCIONADO".

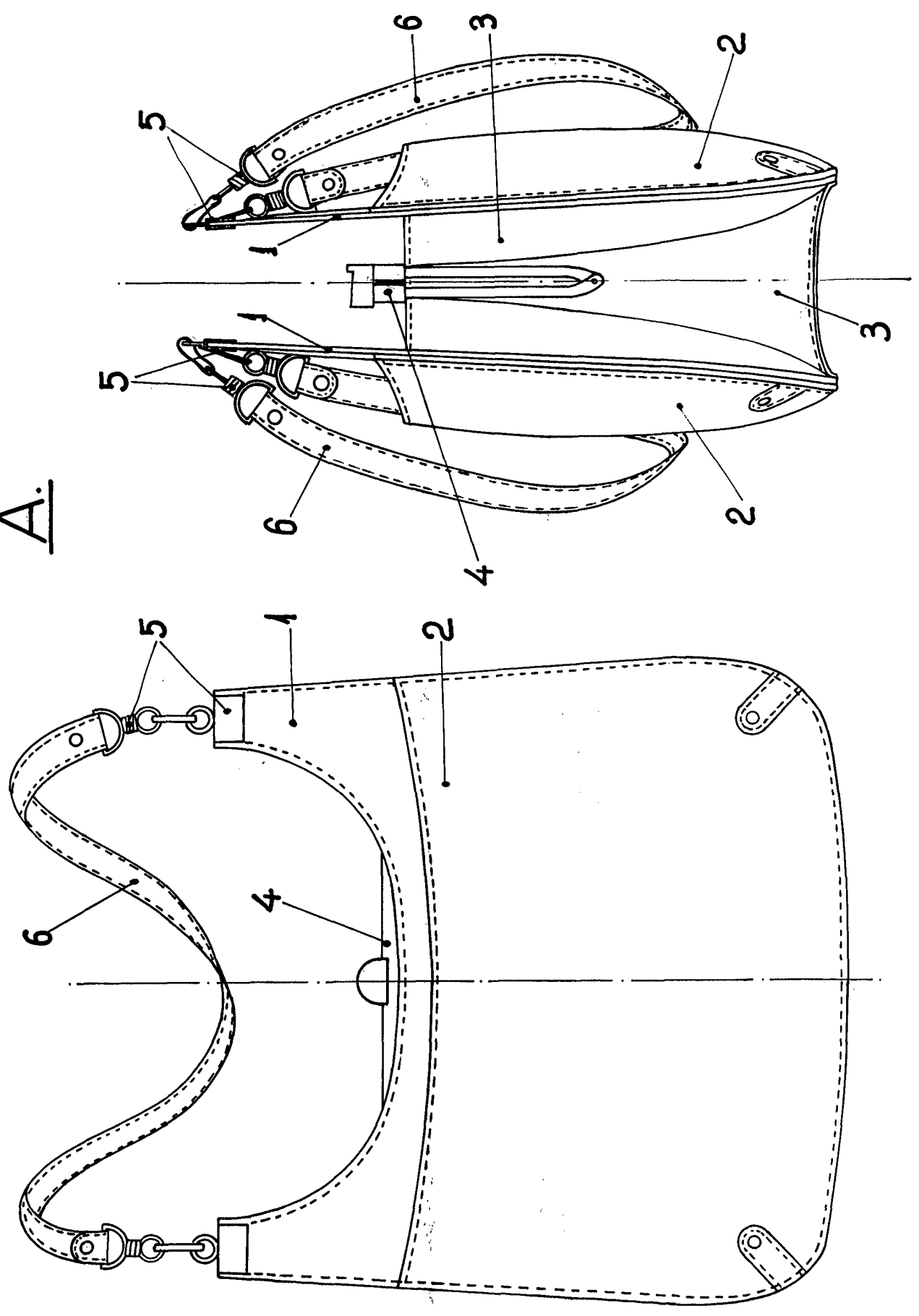
10. Todo tal y como queda descrito y reivindicado en la presente memoria que consta de cinco hojas mecanografiadas por una sola de sus caras y se ilustra con los dibujos que a la misma se acompañan.

Madrid, a 29 de Febrero de 1.972.

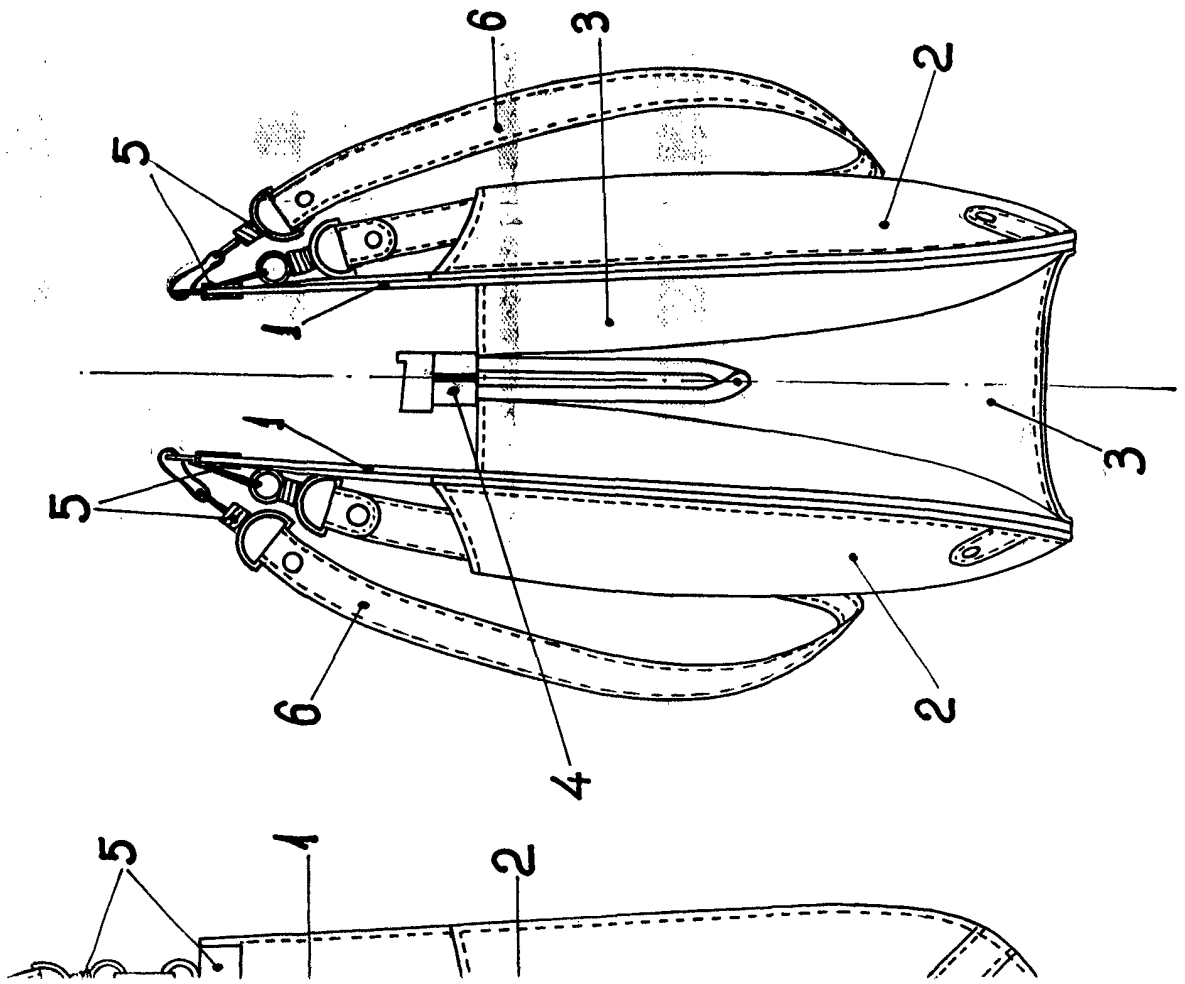
A. DIAZ UNGRIA
P.E.


Fdo. Bernardo Pérez Bonal

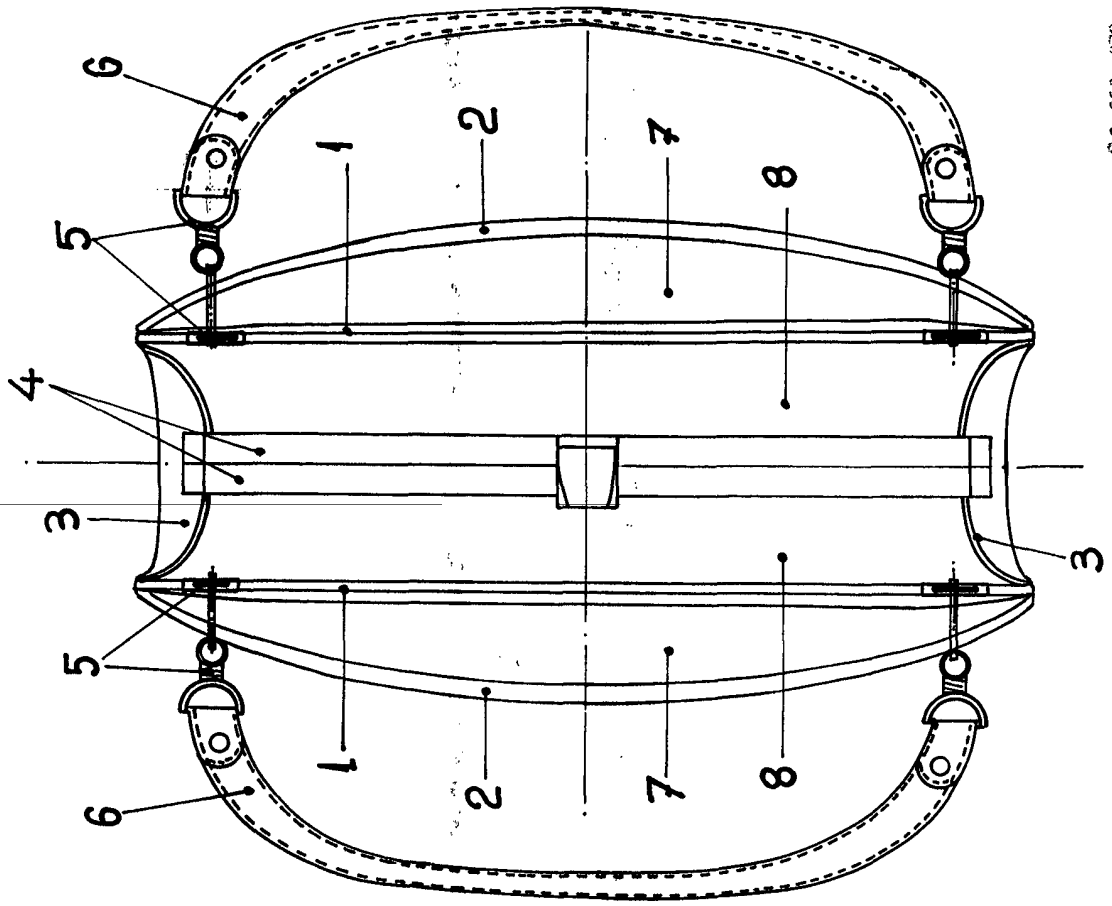
A.



A.



B.



29 FEB. 1972

ESCALA VARIABLE.

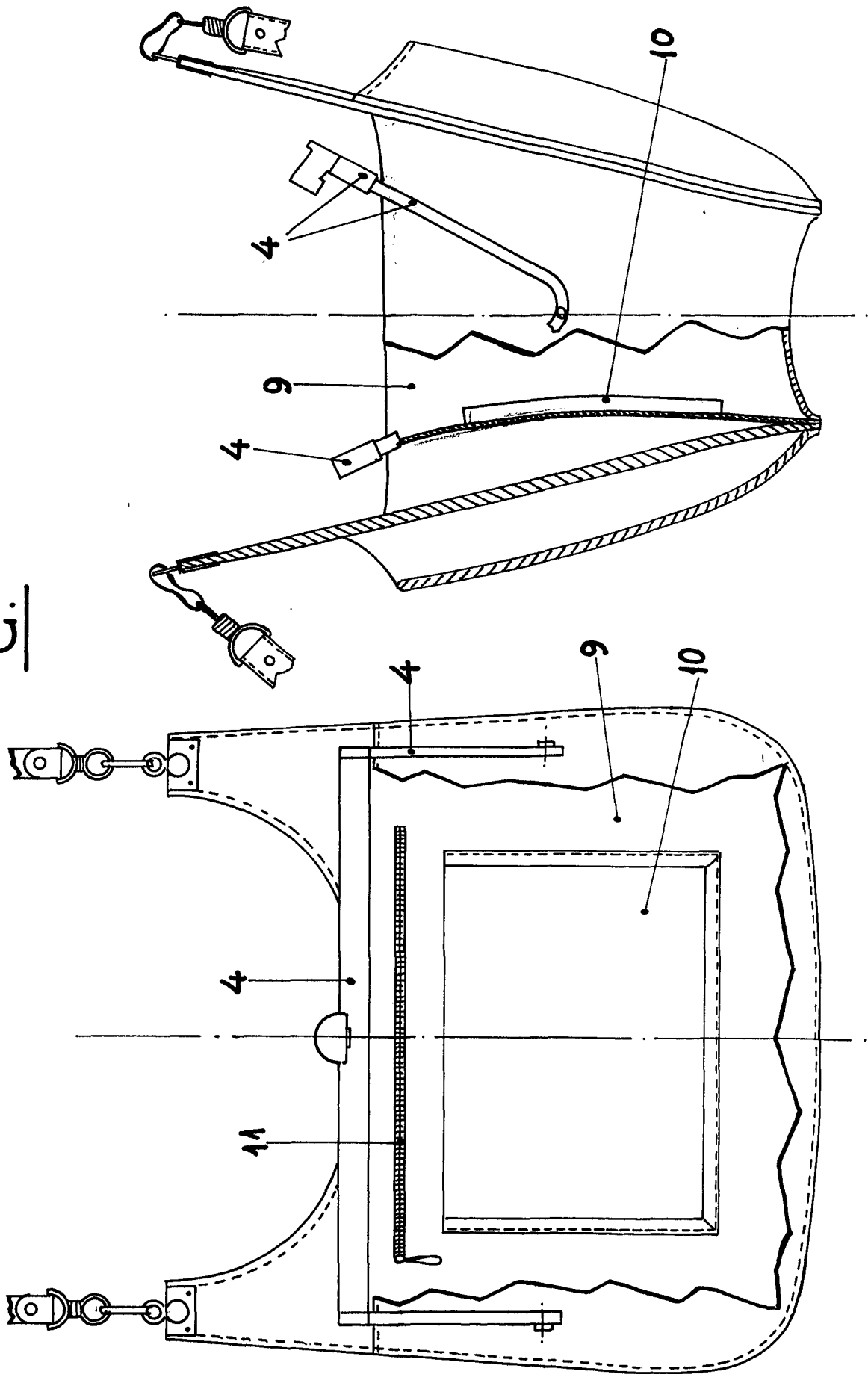
1000

29 FEB. 1972 29 FEB. 1972

D. JOSE TORRELL ESPAÑA.

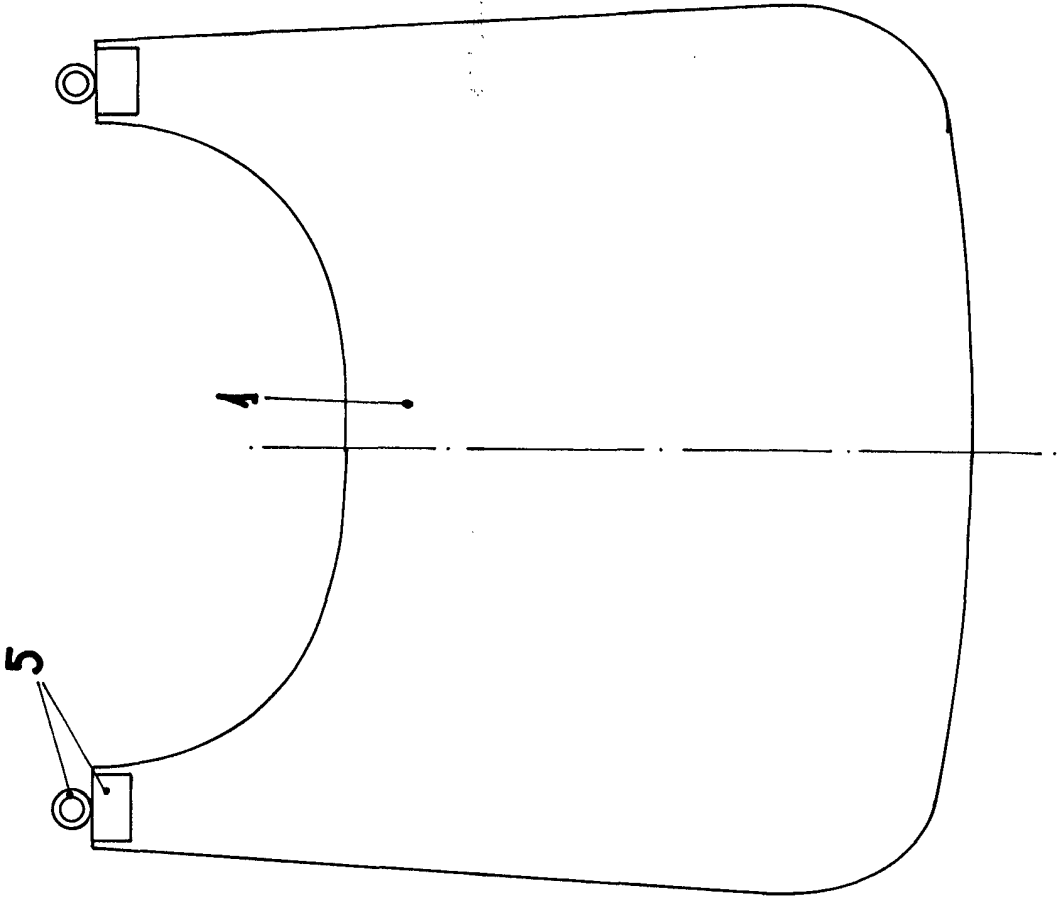
177751

G.

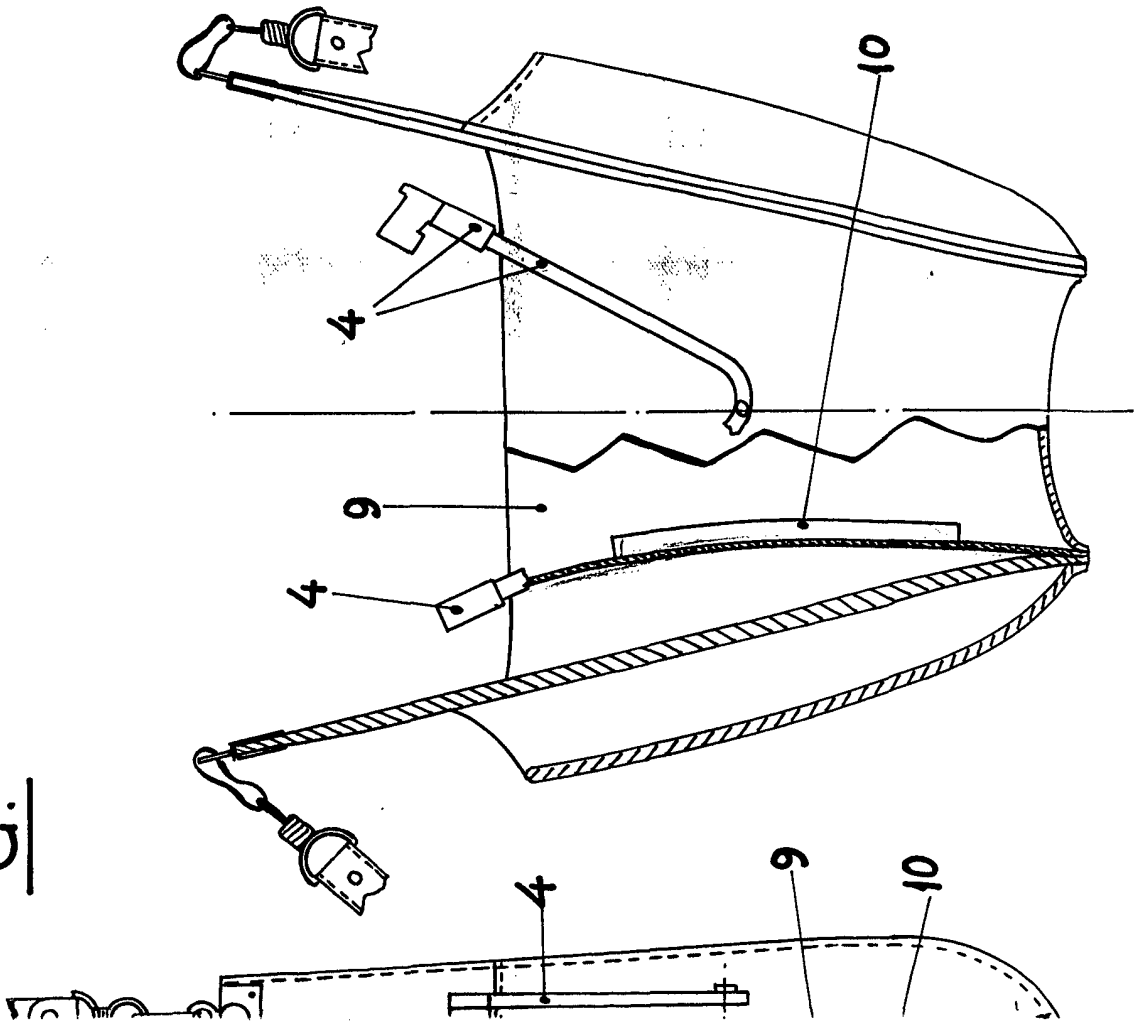


29 FEB 1972

D.



G.



ESCALA VARIABLE.

29 FEB 1972

R. 13/16