



177745

177745

MEMORIA DESCRIPTIVA
DE

UNA PATENTE DE INVENCION, POR VEINTE AÑOS EN ESPAÑA,
A FAVOR DE DON SECUNDINO DEL RIO LOPEZ, DE NACIONA-
LIDAD ESPAÑOLA, RESIDENTE EN BILBAO, Recacoechea, 4

s o b r e :

"APARATO PARA PRODUCCION DE FUERZA"

-----oOo-----

El presente invento se refiere a un nuevo
aparato para producción de fuerza, aprovechando así
la fuerza del mar.

Se trata de un tubo o túnel, que deberá ser
5 - construido en un punto estratégico, en alguna playa
o cantilado de las costas.

Para mejor comprensión del objeto de la pre-
sente patente, en los dibujos adjuntos se representa,
a título de ejemplo, informativo no limitativo, una
10 - forma de realización práctica del invento, y en los



71745

que:

La figura 1ª, es una vista general del aparato, en corte seccional.

La figura 2ª representa la vista exterior del
5 - aparato.

La figura 3ª un frente de la figura 1ª, y

La figura 4ª representa un frente de la culata.

De acuerdo con dichos dibujos, el tubo ó túnel (1) podrá ser construido de cemento, o de cualquier otro material que pudiera convenir, estableciéndose un eje (2) en toda extensión del mismo, sujeto en la culata de dicho túnel, e igualmente en la entrada o boca del túnel; en esta última, irá sujeto
15 - por una barra-soporte, por lo que dicho eje deberá ser fijo. Un eje o vástago (3), vá sujeto a la puerta o tapa (5) que el túnel tiene en su entrada, y se dispone un muelle (4) enrollado al eje (2) en toda su extensión. El conjunto vá empotrado en un muro
20 - (6) disponiéndose la culata (7) del túnel (1), donde va sujeto el eje fijo con el muelle (4).

El frente de la culata (8) se representa en los dibujos, con un agujero por donde funciona el eje móvil (3).

25 - Una vez construido dicho túnel, con todos los elementos de que disponemos y en sitio estratégico, estará dispuesto para recoger por su boca la fuerza de las olas del mar y al recibir dicha fuerza quedará el túnel, el muelle y el eje móvil en posición de trabajo, y al hacer la ola su retorno, vol-

177745



- 3 -
23

verán a quedar todos los elementos en posición de reposo, y esto con el vaivén de las olas harán funcionar el vástago o eje móvil del que podremos aprovechar una fuerza incalculable la cual se pierde estrellándose contra las rocas.

Para aprovechar esta enorme fuerza, es necesario mecanizarla, bien sea por medio de un volante al que haría funcionar el vástago, o bien por una rueda dentada ú otra forma cualquiera produciendo fuerza y después el aprovecharla y convertirla en fuerza motriz.

El túnel, lo mismo puede ser redondo que ovalado, e incluso cuadrado, por cuanto la forma no afecta gran cosa al funcionamiento.

Tal como se indican en los dibujos, delante del túnel llevará un muro a cada lado en forma de "V" más o menos abierta, según lo permita el sitio de playa donde se emplace. Este muro, como se puede apreciar, es para encauzar las olas desde la distancia que convenga siendo con este motivo mucho mayor el volumen y empuje de dicho elemento.

No obstante los detalles de construcción dados a título de ejemplo, el aparato podrá sufrir modificaciones de forma, en cuanto a su estructura y el empleo de medios mecánicos equivalentes que, por el fin perseguido, pueden comprenderse lógicamente.

NOTA

En resumen; la patente recaerá sobre las siguientes reivindicaciones:

177745

- 4 -



1a.- Aparato para producción de fuerza, que se caracteriza por un tubo o túnel de cemento ú otro material conveniente, en el que se establece un eje, en toda su extensión, sujeto en la culata del túnel, 5 - é igualmente en la entrada o boca del mismo, por medio de una barra o soporte, estableciéndo dicho eje fijo.

2a.- Aparato, según la reivindicación anterior, caracterizado por establecerse un eje o vástago 10 - go que va sujeto a la puerta o tapa de la entrada del túnel, disponiéndose un muelle enrollado al eje (2) en toda su extensión, yendo el conjunto empotrado en el muro, y emplazándose la culata del túnel, para sujeción del eje fijo con el muelle.

15 - 3a.- "APARATO PARA PRODUCCION DE FUERZA".

Según se describe en la presente memoria que consta de cuatro hojas escritas a máquina por una sola cara, y dibujos.

Madrid, 23 de abril de 1947

P.P. *[Signature]*



Fig. 1

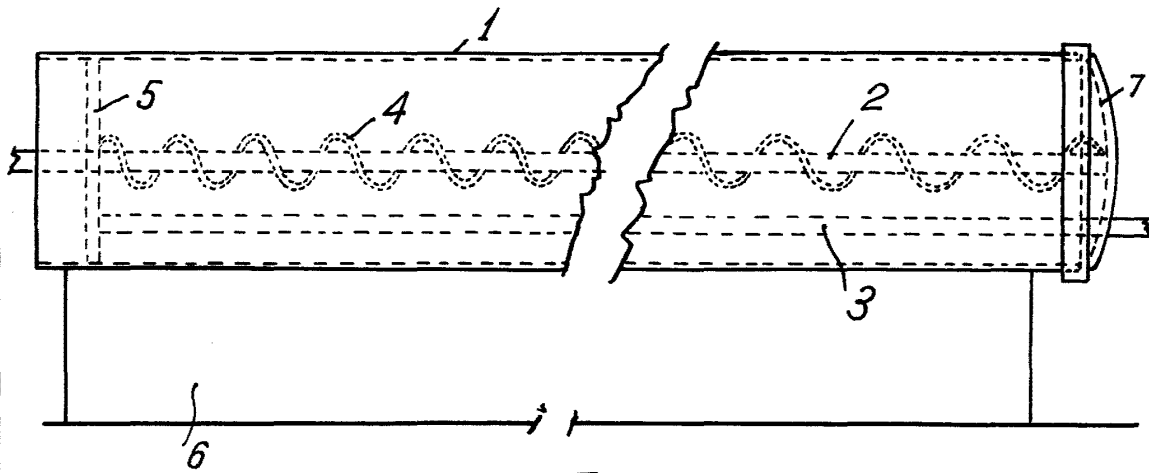


Fig. 2

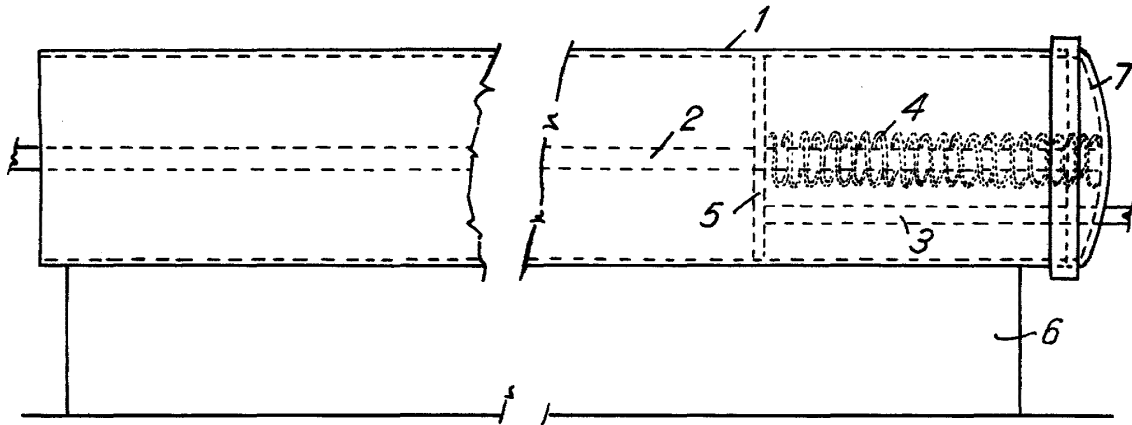


Fig. 3.

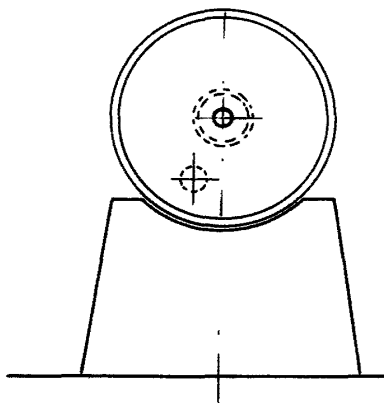
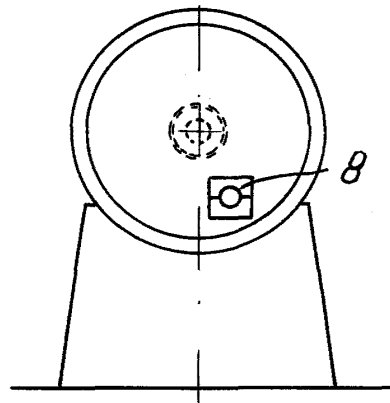


Fig. 4.



23

4

7

