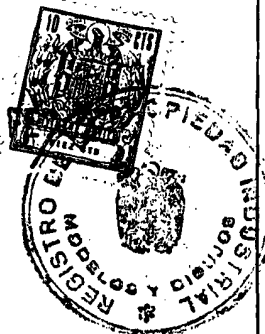


37-0-73

17/1/41

177741

28



SECCION TECNICA
CLASIFICACION I. P. C.
CLASE <u>E05</u>
SUBCLASE <u>B</u>

MEMORIA DESCRIPTIVA

que se acompaña a una solicitud de modelo de utilidad por veinte años, para España y sus Posesiones, por

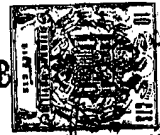
CERRADURA PARA PUERTAS DE CRISTAL DE UNA SOLA HOJA, DE APLICACION LATERAL Y POR ADHESION A VENTOSA.

Solicitante : D. Luis BARA MARNO
Nacionalidad : Española
Residencia : HOSPITALET DE LLOBREGAT Barcelona
Domicilio : Llobregat 80.



MEMORIA DESCRIPTIVA

28 FEB



El presente modelo de utilidad se refiere a una cerradura para puertas de cristal, de una sola hoja, de aplicación lateral y de adhesión a ventosa.

Las ventajas que aporta la invención son muy notables, ya que ofrece una cerradura de absoluta eficacia funcional, de una realización mecánica sumamente sencilla y de un sistema de colocación por ventosa, que no requiere tornillos ni, consiguientemente, taladros en el cristal.

Estas y otras ventajas más, de orden adicional, se desprenden de la lectura de la presente memoria para cuya mejor comprensión se acompañan los dibujos adjuntos que muestran un ejemplo de realización, no limitativo, de los varios que caben en el cuadro general de la invención sin que el mismo se altere. En los dibujos:

La fig. 1 muestra una perspectiva de la cerradura según la invención.

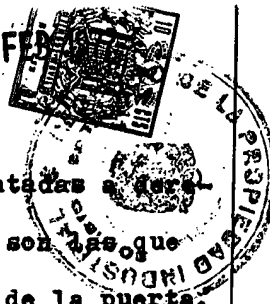
La fig. 2 muestra una planta de la fig. 1.

De conformidad con la invención referida a los dibujos adjuntos, la cerradura consiste en una caja especialmente diseñada que tiene perfil de "U" y está formada por dos cuerpos metálicos planos (1-1°) unidos por dos de sus bordes a través de un plano (2) todo ello en una pieza y formando un cuerpo unitario; uno de estos dos cuerpos (1) es el que lleva el bombillo (3) con el mecanismo de cerradura que puede ser cualquiera.

Al quedar configurada la sección en "U" de ambos planos (1-1°) queda entre ellos un alejamiento (2°) para la hoja de cristal de la puerta (no representada).

Las caras laterales internas de los dos citados cuerpos (1-1°) van recubiertas por una plancha de goma o material similar (4) que se caracteriza por constar de una serie de pequeñas

28 FEB 1953



77741

aletas (4) de borde a borde, cuyas aletas van orientadas a derecha y a izquierda, alternativamente o en grupos, y son las que hacen un sólido efecto de ventosa sobre el cristal de la puerta, impidiendo todo indebido movimiento de la cerradura, que, como se ve, no precisa de tornillos de sujeción.

35

Finalmente, tras lo descrito sólo resta señalar que en la presente invención caben cuantas variantes de realización como sean posibles sin que se altere la esencia de la misma, pidiéndose realizar su objeto en toda clase de formas, tamaños y materiales adecuados, sin limitación.

40

- - - - -

NOTA - Describa suficientemente lo que antecede sólo resta señalar que lo que se considera propio, nuevo y útil del solicitante, es lo contenido en las siguientes:

45

REIVINDICACIONES

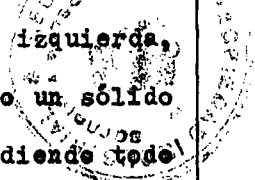
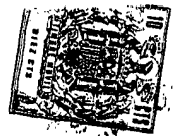
1 - Cerradura para puertas de cristal de una sólo hoja, de aplicación lateral y por adhesión a ventosa, caracterizada por constar de una caja especialmente diseñada, que tiene perfil de "U" y está fermada por dos cuerpos metálicos planos unidos por uno de sus bordes longitudinales a través de un plano, formando una sólo pieza y un cuerpo unitario, llevando uno de estos dos cuerpos el bombillo con el mecanismo de cierre.

50

2 - Cerradura, según reivindicación 1ª caracterizada por que las caras laterales internas de cada uno de los dos citados cuerpos van recubiertas por una plancha de goma o similar, que se caracteriza por constar de una serie de pequeñas estrías de bor-

55

177741



60

de a berde, cuyas aletas van orientadas a derecha y a izquierda, alternativamente, o en grupos, y son las que, haciendo un sólido efecto de ventosa sobre el cristal de la puerta, impidiendo todo movimiento indebido, sujetan la cerradura sin necesidad de tornillos.

3 - CERRADURA PARA PUERTAS DE CRISTAL DE UNA SOLA HOJA, DE APLICACION LATERAL Y POR ADHESION A VENTOSA.

65

Todo según se describe en la presente memoria que consta de cuatro hojas foliadas y escritas por una cara con sesenta y siete líneas y dibujos anexos.

Madrid 28 febrero 1972.

p.a.



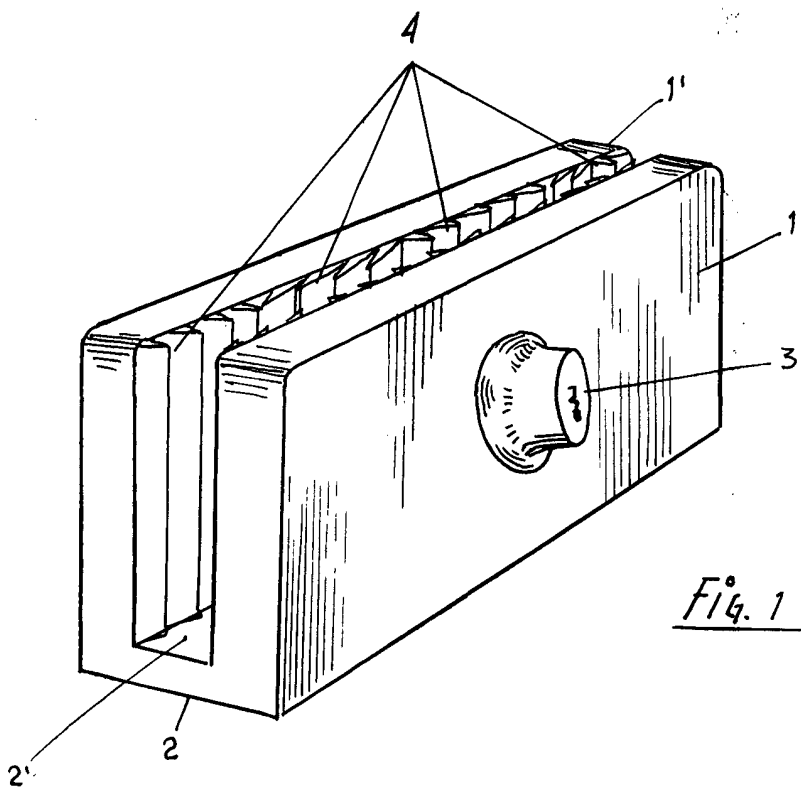


Fig. 1

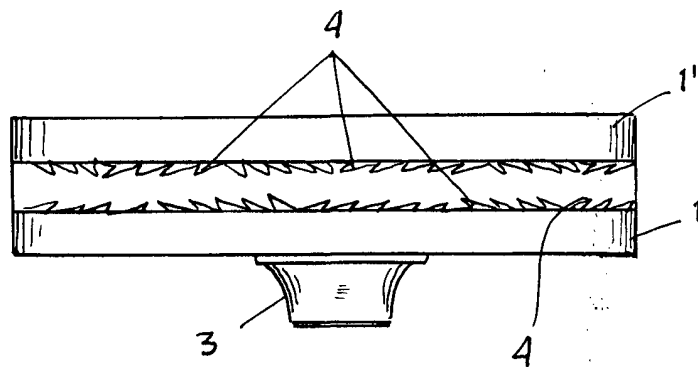


Fig. 2