

15.073

177735

177735



SECCION TECNICA
CLASIFICACION
CLASE <u>E04</u>
SUBCLASE <u>C</u>

# MEMORIA DESCRIPTIVA

correspondiente a la solicitud de concesión de un

## MODELO DE UTILIDAD

SOLICITANTE: TORHO, S. A.

RESIDENCIA: TORDERA (Barcelona) - Ctra. vieja de  
Hostalrich, s/n.

ENUNCIADO: "MODULO A DOBLE CARA VISTA PARA FORMA  
CION DE CELOSIAS".

Prioridad: Patente n.º del

PT/mta.

- 2 -  
177735



1 El Estatuto vigente sobre Propiedad Industrial, de  
26 de Julio de 1929, en su texto refundido publicado el 30  
de Abril de 1930, establece los caracteres de patentabili-  
5 objeto obtener ventajas sobre lo ya conocido, admitiendo  
por consiguiente como patentables, las nuevas máquinas, a-  
paratos, instrumentos, procesos de fabricación, etc. La am-  
plitud de conceptos previstos como patentables, ha llevado  
al legislador a aclarar (Artº. 46) que la enumeración con-  
10 tenida en dicho cuerpo legal es puramente enunciativa y no  
limitativa, haciéndola extensiva incluso a los descubrimien-  
tos de tipo científico (Artº. 47).

El Decreto de 26 de Diciembre de 1947, recogiendo  
la Orden de 18 de Noviembre de 1935, confirma el criterio  
15 legal de que también serán patentables los instrumentos, ob-  
jetos, o partes de los mismos, que aporten a la función a  
que son destinados, un beneficio o efecto nuevo, y en defi-  
nitiva que constituyan una mejora sustancial sobre lo ante-  
riormente conocido.

20 Pues bien, a tenor de lo expuesto, y en base al ar-  
ticulado que recoge los conceptos expresados, debe conside-  
rarse, que la invención a que se refiere la presente memo-  
ria, constituye una novedad industrial, con características  
y ventajas que la hacen merecedora del privilegio de explo-  
25 tación exclusiva que por ella se solicita, premiando así  
los méritos de quien aporta a la industria del país una me-  
jora efectiva y precisamente comprendida entre las enuncia-  
das por la Ley como patentables. (Arts. 46 y 47 en relación  
con el 171, en su nueva redacción afectada por la Orden de  
30 18 de Noviembre de 1.935).



1 El objeto de este registro lo constituye -  
un módulo a doble cara vista, para formación de celosías, fá-  
cil de construir, barato de fabricar, y de alto valor decora-  
tivo.

5 El módulo a que nos referimos está consti-  
tuido mediante un cuerpo monobloque, elemento de formación -  
de celosías propiamente dicho, en el interior del cual y re-  
cubriendo toda su zona calada queda dispuesta a modo de tabi-  
que una capa transparente o traslúcida de una resina poliés-  
10 ter integrada por sus bordes a las paredes internas del cala-  
do, siendo estas paredes lisas sin interrupción, de modo que  
carecen de entallas o resaltes en los que se apoya la capa -  
de resina.

15 En la hoja de dibujos que se acompaña, y a  
la que más adelante nos referiremos, se ha representado una  
perspectiva de un módulo a doble cara vista, para formación  
de celosías, realizado de acuerdo con lo especificado en los  
párrafos anteriores, en el que se ha practicado un corte o -  
sección parcial que eliminando una de las esquinas del frente  
20 anterior de la perspectiva permite la representación directa  
de partes ocultas.

Referidos a este dibujo señalamos: -1- cuer-  
po monobloque que constituye el módulo; -2- capa transparen-  
te o traslúcida de resina poliéster, y -3- zona de integra-  
25 ción definida por los bordes de las paredes internas del ca-  
lado, lisas sin interrupción, y por los bordes de la capa -  
transparente o traslúcida de resina poliéster. La integración  
entre las partes es tal, que efectuada la sección no se apre-  
cia definición exacta entre una zona y otra.

30 A diferencia de lo conocido, en el módulo



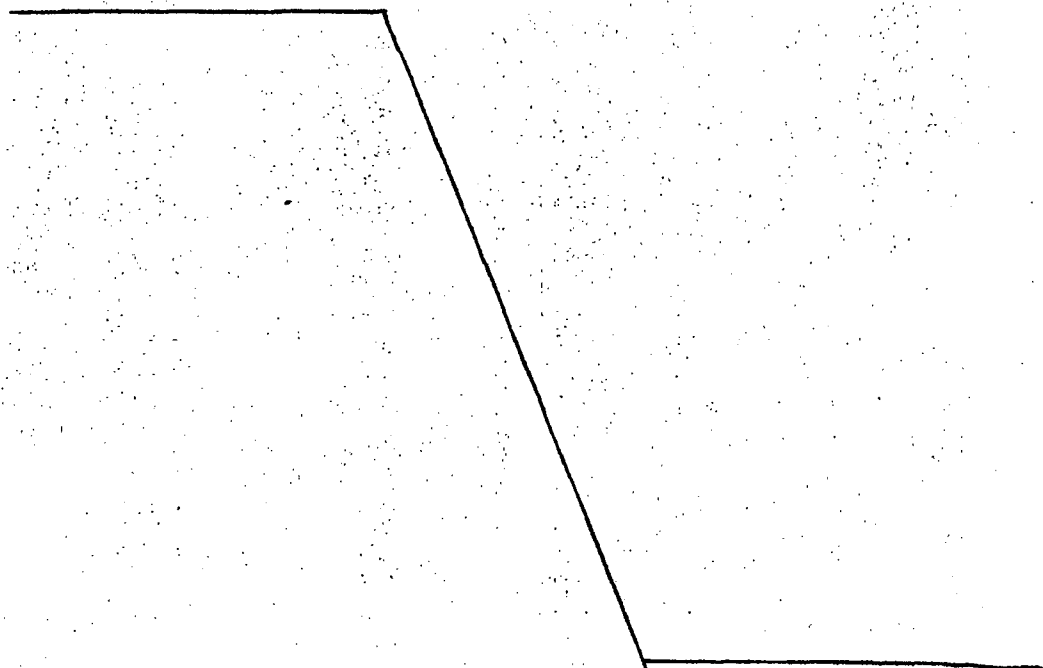
1  
  
  
5  
  
  
10  
  
  
15  
  
  
20  
  
  
25  
  
  
30

a doble cara vista para formación de celosías que hemos descrito y representado, no es necesario disponer de medios auxiliares tales como entallas, resaltes, marquetería, que inmovilicen en el cuerpo monobloque la capa transparente o traslúcida.

Evidentemente, la forma del calado puede ser cualquiera, regular o irregular, repetitiva o no, pero siempre ofrecerá a la capa transparente o traslúcida de resina poliéster unas paredes lisas sin interrupción.

La forma exterior del módulo también podrá variarse, adoptando cualquier figura, ya que tanto la forma exterior como la interior del cuerpo monobloque que constituye el elemento de formación de celosías propiamente dicho, no influyen en la constitución del conjunto.

Ventajosamente, tal y como hemos expuesto al principio de esta memoria, el objeto que hemos descrito es fácil de construir y barato de fabricar, sin que ello menoscabe su aspecto exterior y su valor decorativo.



177735



1972

1 Hecha la descripción a que se refiere la memoria  
que antecede, es preciso insistir en que los detalles de  
realización de la idea expuesta, pueden variar, es decir,  
que pueden sufrir pequeñas alteraciones, basadas siempre  
5 en los principios fundamentales de la idea, que son en esen  
cia los que quedan reflejados en los párrafos de la descrip  
ción hecha. En efecto, el Artículo 48 del Estatuto vigente  
sobre Propiedad Industrial, establece como no patentables,  
en su apartado tercero, "los cambios de forma, dimensiones,  
10 proporciones y materias de un objeto ya patentado" fijando  
así el criterio del legislador en el sentido de que paten  
tada una idea que pueda dar lugar a una realidad práctica  
e industrializable, nadie podrá apoyarse en ella para, a  
pretexto de haber introducido ligeras modificaciones, pre  
15 sentarla como nueva y propia.

Este principio, en cuanto al alcance de la protec  
ción del objeto patentado se refiere, se halla confirmado  
por numerosas Sentencias del Tribunal Supremo, y entre -  
ellas, como más terminantes, en las de fechas 16 de octubre  
20 de 1954, 23 de enero de 1959, 20 de marzo de 1964 y otras.

Establecido el concepto expresado, en cuanto a la  
amplitud que debe darse a la protección solicitada, se re  
25 ducta a continuación la Nota de Reivindicaciones, de acuer  
do con lo que se establece en el último párrafo del apar  
tado tercero del Artículo 100 de la Ley, sintetizando así  
las novedades que se desean reivindicar:

#### NOTA DE REIVINDICACIONES

30 En resumen, el privilegio de explotación exclusi  
va que se solicita, recaerá sobre las reivindicaciones si  
guientes:

154673

177735



1  
5  
10  
15  
20  
25  
30

1a.- "MODULO A DOBLE CARA VISTA PARA FORMACION DE CELOSIAS", caracterizado esencialmente por estar - constituido mediante un cuerpo monobloque, elemento de formacion de celosía propiamente dicho, en el interior del cual y cubriendo toda su zona calada queda dispuesta a modo de tabique una capa transparente o traslúcida de una resina poliéster integrada por sus bordes a las paredes internas del calado, siendo estas paredes lisas sin interrupción de modo que carecen de entallas o resaltes en los que se apoye la capa de resina aludida.

2a.- Se reivindica por último, como objeto sobre el que ha de recaer el Modelo de Utilidad que se solicita: "MODULO A DOBLE CARA VISTA PARA FORMACION DE CELOSIAS".

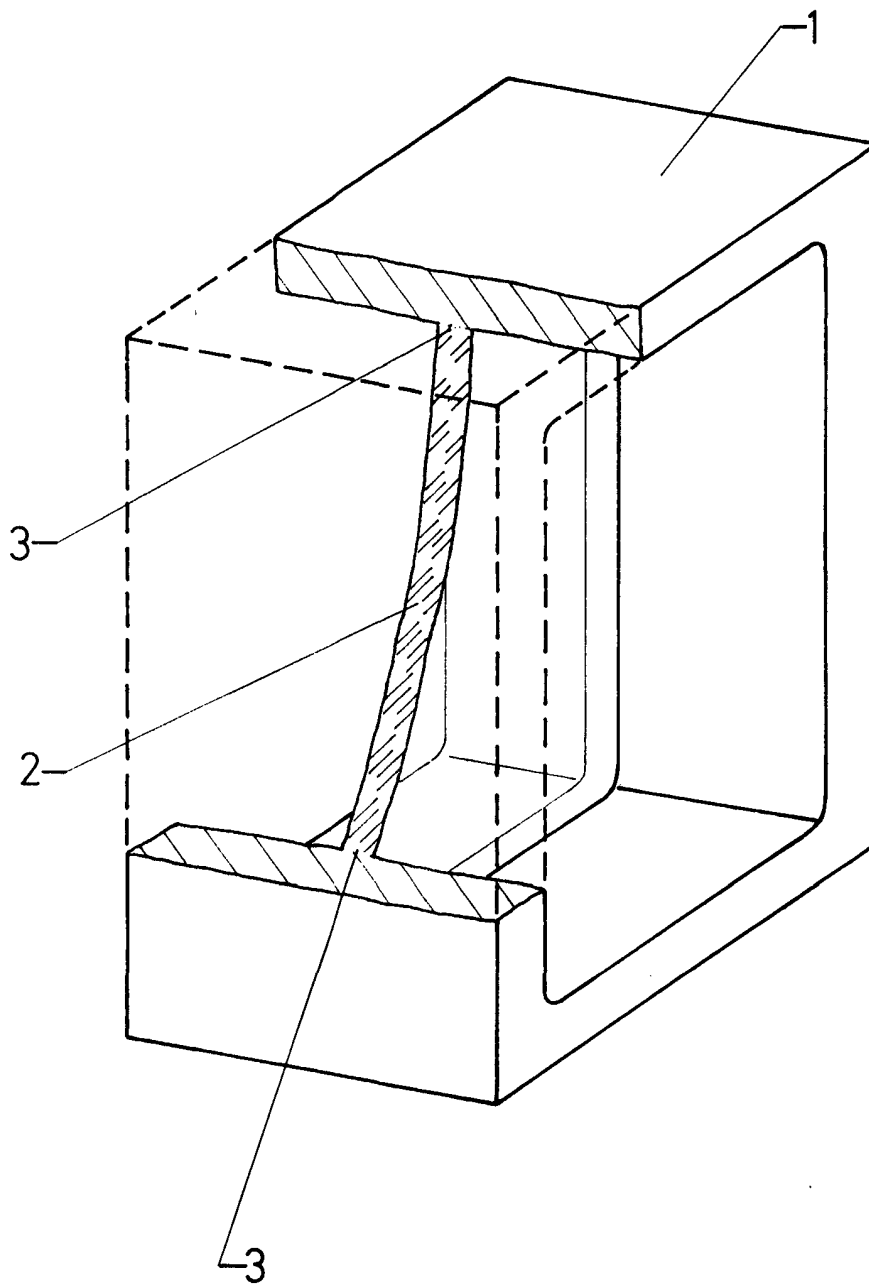
Todo ello tal y como queda descrito y reivindicado en la presente memoria, que consta de seis páginas mecanografiadas y dibujos adjuntos.

Madrid, 28 Febrero de 1.972

BERNARDO UNGRIA  
pp.

28 FEB. 1972

177735



**ESCALA VARIABLE**

Madrid, 28 de Febrero de 1972

**BERNARDO UNGRIA**

P. P.