

177726



28 FEB

177726

REGISTRACION
Nº 1
M

MODELO DE UTILIDAD

por VEINTE años

cuyo privilegio se solicita para España, sus territorios y plazas de soberanía, a favor de:

PRODUCTOS CRUZ VERDE, S. A.

entidad de nacionalidad española, domiciliada en Barcelona, calle Consejo de Ciento, núm. 143, relativo a:

"TRAMPA SELECTIVA PARA INSECTOS"

=====

177726

MEMORIA DESCRIPTIVA

- La presente invención se refiere a una trampa selectiva para insectos, especialmente ideada para la captación de insectos de una determinada especie, en una cantidad proporcional a la existente en un momento dado en cierto ambiente, con la principal finalidad de conocer el momento idóneo para proceder al oportuno tratamiento de exterminación dentro del natural proceso de proliferación, vitalidad y demás factores del ciclo de desarrollo de aquellos insectos. - - - - -
- 5.
10. La trampa de referencia se caracteriza porque está constituida por un cuerpo laminar con dobleces que componen un contorno prismático de bases abiertas, teniendo los bordes extremos unidos entre sí formando una aleta longitudinal exterior sobre una de las aristas, cuyo cuerpo se dispone con su eje en horizontalidad y se suspende por un soporte de alambre aplicado por entre las dos hojas de la citada aleta, para quedar retenido al propio cuerpo y formar exteriormente un gancho colgador, presentando dicho cuerpo en sus caras exteriores un determinado color apto para atraer una cierta especie de insectos, mientras sus caras interiores poseen una capa de una substancia adhesiva, situándose en su interior un producto atrayente para dichos insectos, con lo que al estar suspendido el expresado cuerpo en un lugar en el que se desea obtener una muestra cualitativa y cuantitativa de unos insectos, los mismos penetran en el propio cuerpo y quedan aprehendidos por la
- 15.
- 20.
- 25.

0:7:73

177726



acción de la referida sustancia, siendo plegable el cuerpo en cuestión, según el plano de simetría que coincide con la aleta exterior, para facilitar su transporte y almacenado. -

5. Otros objetos y características de la invención se irán dando a conocer en detalle a lo largo de la descripción que sigue, haciendo referencia a los dibujos ilustrativos que la acompañan. En los dibujos: - - - - -

Figura 1, representa la trampa para insectos objeto de esta invención, vista en perspectiva. - - - - -

10. Figura 2, es una vista en alzado frontal, de la citada trampa. - - - - -

Figura 3, corresponde a una sección de la figura, por una línea III-III. - - - - -

15. Figura 4, es una vista en alzado lateral del cuerpo en cuestión, según su posición de plegado. - - - - -

Figura 5, representa una vista en planta correspondiente a la figura anterior con el gancho de suspensión plegado. - -

20. La trampa de referencia, consta de un cuerpo laminar 1 de cartón o material similar, y de un soporte 2 de alambre. El cuerpo 1 tiene unos dobleces que le dan conformación prismática, con dos zonas marginales extremas que se unen entre sí para formar una aleta exterior 3 coincidente con una arista.

El contorno prismático expresado, es cuadrado o de otra forma pero presentando una simetría con respecto a un plano



que pasa por la aleta 3. Teniendo en cuenta que el cuerpo 1 se dispone en horizontalidad para su posición activa, el mismo ofrece dos lados superiores 4 y dos lados inferiores 5; por otra parte, dado que dicho cuerpo es plegable, interesa que los dos lados inferiores 5 puedan quedar comprendidos entre los lados superiores 4, como muestra la figura 4, facilitando el transporte y almacenado con la mínima ocupación de espacio.

El cuerpo 1 en cuestión, tiene las caras exteriores de sus lados 4 y 5 en un color concreto que se relaciona con una determinada especie de insectos, dado que éstos tienen una marcada preferencia para un cierto color, con efectos ~~grayen-~~tes. - - - - -

La cara interior de los lados 4 y 5 tiene una capa 6 de una sustancia adhesiva. En el interior se coloca un producto que presenta condiciones de atracción para la especie de insectos que se trate de captar. - - - - -

El soporte 2, en alambre, pasa por entre los bordes laminares que forman la aleta 3, formando una rama interior 7 que puede prolongarse saliendo nuevamente al exterior formando un rabillo 8 que completa la solidarización y estabilización, y una rama exterior en forma de gancho 9. - - - - -

La utilización de la trampa descrita, tiene lugar de la siguiente manera. Habiéndose elegido el lugar en el que se desee conocer la cantidad de insectos que existen por una cierta unidad de volumen, o sea la concentración de los mismos, se expone el cuerpo 1 debidamente suspendido por el so-

947473

177726



porte 2, con la precaución de haber elegido un cuerpo con el color exterior y la sustancia atrayente en forma de pastilla 1. 10 adecuados para la especie de insectos que se haga referencia en cada caso. - - - - -

- 5. Repetidas experiencias como la anterior permiten determinar la evolución del número de insectos existentes en cada operación, limitada a un tiempo prefijado, con lo que se llega a conocer, con el auxilio de unas tablas numéricas, el momento preciso en que debe ser expuesto un producto insecticida con las mayores probabilidades de éxito y el menor coste posible, para la exterminación de aquellos insectos; ello se explica por el hecho de que el momento prescrito para realizar la citada exterminación coincide con una determinada fase evolutiva del proceso vital de los insectos, precisamente la más favorable para lograr mayores efectos mortíferos. - - - - -
- 10.
- 15.

Descritas convenientemente las características de la invención, se hace constar que en la misma podrán introducirse cuantas variantes de detalle pueda aconsejar la experiencia, siempre que con ello no se modifique la esencialidad de la misma que es la que se resume y concreta en las reivindicaciones que siguen. - - - - -

20.

N O T A

Se declaran de novedad, utilidad y propiedad para España, sus territorios y plazas de soberanía, las siguientes:

25.

R E I V I N D I C A C I O N E S

1.- Trampa selectiva para insectos, caracterizada por-

28 FEB. 1972



que está constituida por un cuerpo laminar con dobleces que componen un contorno prismático de bases abiertas, teniendo los bordes extremos unidos entre sí formando una aleta longitudinal exterior sobre una de las aristas, cuyo cuerpo se dispone con su eje en horizontalidad y se suspende por un soporte de alambre aplicado por entre las dos hojas de la citada aleta, para quedar retenido al propio cuerpo y formar exteriormente un gancho colgador, presentando dicho cuerpo en sus caras exteriores un determinado color apto para atraer una cierta especie de insectos, mientras sus caras interiores poseen una capa de una sustancia adhesiva, situándose en su interior un producto atrayente para dichos insectos, con lo que al estar suspendido el expresado cuerpo en un lugar en el que se desea obtener una muestra cualitativa y cuantitativa de unos insectos, los mismos penetran en el propio cuerpo y quedan aprehendidos por la acción de la referida sustancia, siendo plegable el cuerpo en cuestión, según el plano de simetría que coincide con la aleta exterior, para facilitar su transporte y almacenado.

- 5.
- 10.
- 15.

20. 2.- "TRAMPA SELECTIVA PARA INSECTOS".

Todo ello conforme se describe y reivindica en la presente memoria que consta de seis hojas, foliadas y mecanografiadas por una sola de sus caras, y de cinco figuras que la ilustran.

MADRID, 28 FEB. 1972

P. A. M. CURELL SUÑOL

M. Curell Suñol

Por Poder
Firmado: M. Curell



FIG. 1

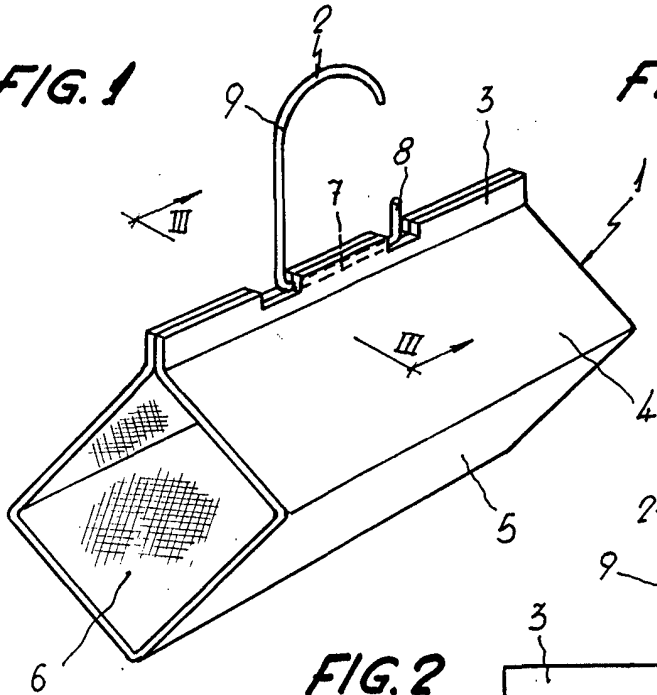


FIG. 4

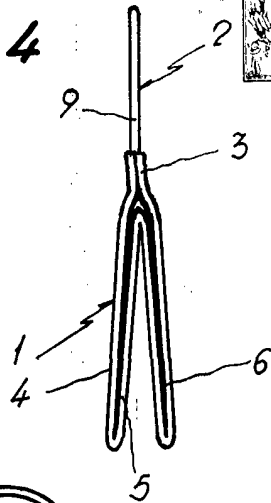


FIG. 2

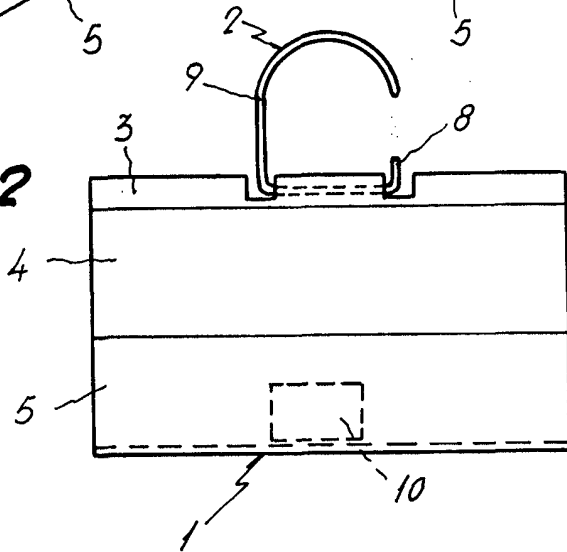


FIG. 3

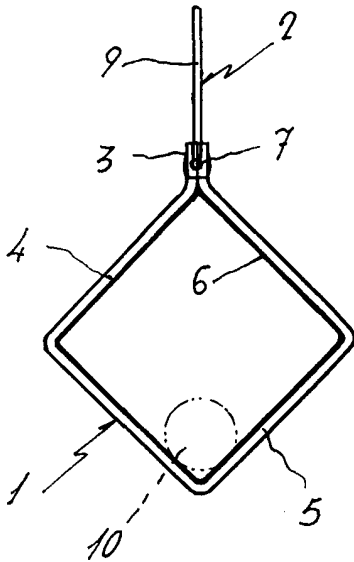
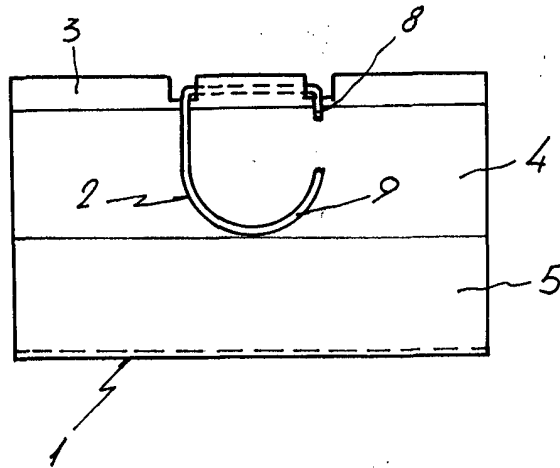


FIG. 5



Man. in des