

23 10 78

177720



MEMORIA DESCRIPTIVA

correspondiente a la solicitud de concesión de un.....

MODELO DE UTILIDAD

SOLICITANTE: D. GABRIEL EIZAGUIRRE LIZASO, de nacionalidad española

RESIDENCIA: Zona Industrial s/n ZARAUZ (GUIPUZCOA)

ENUNCIADO: "MEJORAS INTRODUCIDAS EN LOS CAJONES"

Prioridad: Patente n.º del



1

La presente memoria descriptiva tiene como fin la declaración del objeto sobre el que ha de recaer el privilegio de explotación industrial y comercial exclusivo en el territorio nacional de un Modelo de Utilidad, de acuerdo con la vigente Legislación, que, como el enunciado indica, se trata de "MEJORAS INTRODUCIDAS EN LOS CAJONES".

5

10

Frecuentemente los cajones se apoyan sobre unos elementos o guías sobre los cuales se desplazan para abrirlos o cerrarlos. La conformación de los cajones es adecuada para cada una de las guías, de modo que únicamente un tipo de guía de las normalizadas sirve para cada tipo de cajón usado hasta el momento.

15

Nuestro invento en cambio dota de una conformación tal al cajón que puede utilizarse con diversos tipos de guías indistintamente.

20

Nuestro cajón es monobloque y posee en cada lateral superior y longitudinalmente un regruesamiento, de cuyos extremos emergen dos ramas longitudinales, conformándose a modo de una "U". A una distancia relativamente pequeña de su remate tiene inferiormente un reducido resalte, que actúa a modo de tope, como se explicará posteriormente. Asimismo dispone cerca del remate de un orificio en el que es susceptible de colocarse una rueda.

25

Por esta conformación el cajón es susceptible de emplearse con tipos diferentes de guías, siendo las disposiciones como sigue:

30

Unas veces se dispone unas guías rectangulares fijadas en los laterales de una mesa o cualquier otro elemento. Estas guías se introducen entre las dos ramas del cajón el cual queda soportado por sus ramas superiores. En este

177720



1

caso se dispone unos pequeños topes cilíndricos próximos al remate del cajón y centrados entre las dos ramas del mismo para limitar su recorrido.

5

Otras veces se disponen unas guías en forma de "Z" las cuales se fijan por una de sus alas al tablero superior de la mesa, soportándose el cajón de sus ramas superiores sobre la otra ala de las guías.

10

Asimismo pueden utilizarse unas guías en forma general de "L", cuya ala más larga presenta un corto tramo central entre dos quiebros en ángulo recto. Dichas guías se fijan al tablero superior de una mesa por su ala corta, quedando la rama superior del cajón entre el ala corta y el tramo central de la otra ala, soportándose en este último.

15

Igualmente pueden utilizarse unas guías de sección en "U", con uno de sus extremos ampliado, en el cual posee superiormente una rueda e inferiormente una doblez.

20

Estas guías se fijan a los laterales de una mesa, deslizando el cajón por una parte mediante una rueda que se dispone en este caso en su orificio inferior extremo ya mencionado y que se desplaza por el interior de las guías; y por otra parte se deslizan apoyando su rama inferior sobre otra rueda solidaria a las guías en sus extremos ampliados. El recorrido se limita mediante la doblez inferior de la guía y el tope que el cajón posee.

25

Para comprender mejor la naturaleza del invento en el plano adjunto hacemos una representación esquemática de su utilización, no siendo en absoluto limitativa y susceptible por ello de las modificaciones accesorias que no alteren las características esenciales.

30

Las figuras 1 y 2 son unas vistas lateral y

177720



1

posterior del cajón en la que se aprecia la disposición de sus distintas partes constitutivas, así como la forma que tienen.

5

Las figuras 3 y 4 corresponden a distintas vistas del cajón con uno de los tipos de guías, observándose la disposición de esta y su forma, con una garganta longitudinal para limitar el recorrido mediante un tope del cajón.

10

Las figuras 5, 6 y 7 son vistas, secciones las dos últimas, de otro tipo de guía que nos muestran la posición de la guía y de los distintos elementos sobre los que se desplaza el cajón, así como los topes de limitación del desplazamiento.

15

Las figuras 8 y 9 muestran la disposición y forma de otra guía, observándose que se fija en el lado superior de una mesa.

20

Las figuras 10 y 12 permiten apreciar la forma de la guía y el modo cómo se fija a la mesa y se soporta el cajón.

25

En ellas se anotan las siguientes particularidades:

30

- 1.- Cajón
- 2.- Apoyo superior del cajón (1)
- 3.- Apoyo inferior del cajón (1)
- 4.- Tope inferior
- 5.- Orificio extremo inferior, donde es susceptible de disponerse una rueda.
- 6.- Tope superior
- 7.- Guía rectangular
- 8.- Guía en forma de "U"

177720



1

9.- Rueda solidaria a la guía (8)

10.- Tope inferior de la guía (8)

11.- Rueda solidaria al cajón (1) por su orificio inferior (5)

5

12.- Guía en forma de "Z"

13.- Guía en forma de "L"

10

Como vemos en las figs. 1 y 2, el cajón (1) posee longitudinal y superiormente en cada lateral de su cuerpo monobloque un saliente con una ranura centrada, conformando dos apoyos superior (2) e inferior (3) a modo de ramas de una "U". Superiormente posee el orificio (6), cerca del remate del cajón (1) y centrado entre los dos apoyos (2 y 3), en el cual se dispone un pequeño tope cilíndrico, para limitar el recorrido de apertura del cajón en uno de los casos.

15

Inferiormente tiene el orificio (5), muy próximo al remate, y en el que se coloca la rueda (11) útil para una de las guías. Más centrado posee el tope (4) para limitar la apertura con el mismo tipo de guía.

20

Las disposiciones en las diferentes guías suelen ser como siguen, con una de ellas a cada lado del cajón.

25

La guía (7) es rectangular y se fija a los laterales de una mesa o cualquier otro elemento por su zona central. El cajón (1) -ver figs. 3 y 4- se sitúa de manera que entre sus dos apoyos (2 y 3) de cada lado se introduzca una de las guías (7). De esta forma el cajón (1) se soporta sobre su apoyo superior (2), y el recorrido de apertura está limitado por un pequeño tope que se coloca en el orificio superior (6) del cajón y que tropieza con el fondo de una garganta longitudinal de la guía (7).

30

En el caso de la guía (8) -ver figs. 5, 6 y 7-



1 el cajón efectúa su desplazamiento sobre dos ruedas (9 y 11),
de las cuales la rueda (9) es solidaria a la guía (8) por la
parte superior de uno de sus extremos, que está ampliado.
Sobre esta rueda (9) desliza el apoyo inferior (3) del cajón
5 (1). La otra rueda (11) es solidaria al cajón (1) por su ori-
ficio inferior (5) y desliza por el interior de la guía (8)
de sección en "U". Esta guía (8) se fija en los laterales de la
mesa y el recorrido se limita mediante el tope (4) del cajón
(1) y el tope (10) del extremo ampliado de la guía (8).

10 La guía (12) tiene forma de "Z" y se fija
superiormente en la mesa por una de sus alas, que es de ma-
yor amplitud. El cajón (1) queda colgado de la otra ala de
la guía (12) con su apoyo superior (2) introducido entre la
mesa y el ala libre de la guía (12), como vemos en las figs.
15 8 y 9, no existiendo en este caso topes para la abertura del
cajón.

Igualmente la guía (13) tiene una forma de
"I" en general, observándose que su ala mayor presenta centra-
do un corto tramo entre dos quiebros en ángulo recto. La fi-
20 jación se realiza superiormente en la mesa u otro elemento
por el ala menor de la guía (13). La disposición de esta
guía (13) con el cajón (1) consiste en introducir la mitad
extrema del ala mayor entre los dos apoyos (2 y 3) del cajón
(1), disponiéndose el apoyo superior (2) entre el ala menor
25 de la guía (13) y el tramo central del ala mayor, de manera
que el cajón (1) cuelgue de este último por el citado apoyo
superior (2).

30 Descrita suficientemente la naturaleza del
presente invento, así como su realización industrial sólo ca-
be añadir que en su conjunto y partes constitutivas es posi-

177720



1

ble, introducir cambios de forma, materia y disposición, en cuanto tales alteraciones no supongan variación sustancial del mismo.

5

El solicitante, al amparo de los Convenios Internacionales sobre Propiedad Industrial, se reserva el derecho de extender esta demanda a los países extranjeros, si fuera posible, reivindicando la misma prioridad de la presente solicitud.

N O T A

10

El Modelo de Utilidad que se solicita como nuevo en España, por veinte años, de acuerdo con la vigente Legislación, deberá recaer sobre "MEJORAS INTRODUCIDAS EN LOS CAJONES", en todo de acuerdo con las siguientes:

R E I V I N D I C A C I O N E S

15

1ª.- Mejoras introducidas en los cajones, caracterizadas porque en cada lateral de un cajón monobloque se han previsto superiormente en toda su longitud un saliente con una ranura centrada, que lo conforma a modo de una "U" delimitando en sus lados dos filetes longitudinales, y un orificio, próximo a su remate, centrado entre los filetes, en el cual puede disponerse un pequeño tope cilíndrico; así mismo e inferiormente se han previsto un orificio extremo, donde es susceptible de colocarse una rueda, y un tope, más centrado, para limitar su recorrido; todo ello dispuesto de manera que el cajón pueda utilizarse con diversos tipos de guías.

20

25

30

2ª.- Mejoras introducidas en los cajones, en todo de acuerdo con la anterior reivindicación, caracterizadas porque con el tipo de guía rectangular, que se fija por su centro a los laterales del mueble, se dispone el cajón de

177720



1

5

10

15

20

25

30

manera que cada guía quede introducida entre ambos filetes de cada lado, soportándose el cajón del filete superior; el recorrido se limita cuando alcanza al fondo de una ranura longitudinal de la guía un pequeño tope cilíndrico dispuesto entre los filetes del cajón.

3ª.- Mejoras introducidas en los cajones, en todo de acuerdo con la primera reivindicación, caracterizadas porque el tipo de guías en forma de "Z" se fija superiormente en el mueble por una de sus alas, mientras la otra ala queda libre, colgando de esta última el cajón, al situarse su filete superior entre ella y la mesa.

4ª.- Mejoras introducidas en los cajones, en todo de acuerdo con la primera reivindicación, caracterizadas porque el cajón puede utilizarse con un tipo de guías en forma general de "L", cuyo lado mayor sufre dos quiebros en ángulo recto delimitando un corto tramo central; dicha guía se fija por su ala corta superiormente en un mueble soportando al cajón con el tramo central de su ala mayor, el cual se dispone, junto con la mitad extrema de dicha ala, entre los filetes del cajón.

5ª.- Mejoras introducidas en los cajones, en todo de acuerdo con la primera reivindicación, caracterizadas porque ha de disponerse una rueda en el orificio extremo inferior del cajón para utilizarse este con el tipo de guías de sección en "U", uno de cuyos extremos está ampliado, poseyendo en él superiormente una rueda e inferiormente un tope dicha guía se fija en los laterales del mueble y sostiene al cajón, al apoyarse en la rueda de su extremo el filete inferior del cajón y en las alas de su perfil la rueda solidaria al cajón, limitándose el desplazamiento mediante el tope in-

177720



1

ferior del cajón y el tope del extremo ampliado de la guía.

6ª.- "MEJORAS INTRODUCIDAS EN LOS CAJONES"

5

Según queda sustancialmente descrito en la presente memoria que consta de nueve hojas mecanografiadas por una sola cara acompañada de sus correspondientes dibujos.

Madrid, 28 FEB. 1972

El Agente Oficial.

10

MIGUEL FERNANDEZ-LOAYSA FIGUEROA
P. P.

15

20

25

30

Fig.1

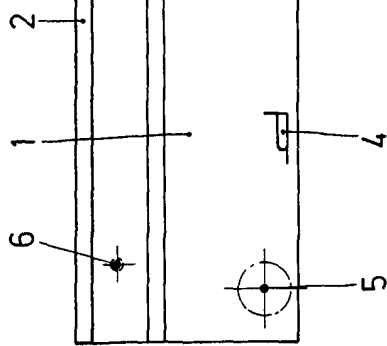


Fig.2

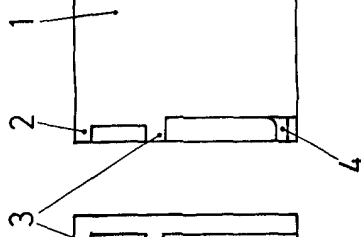


Fig.4

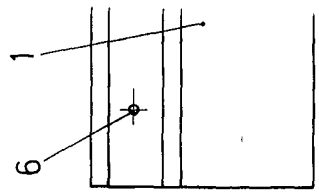
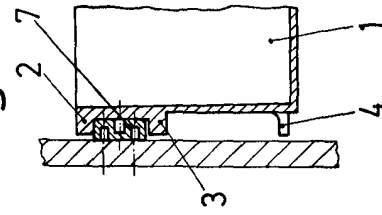


Fig.7

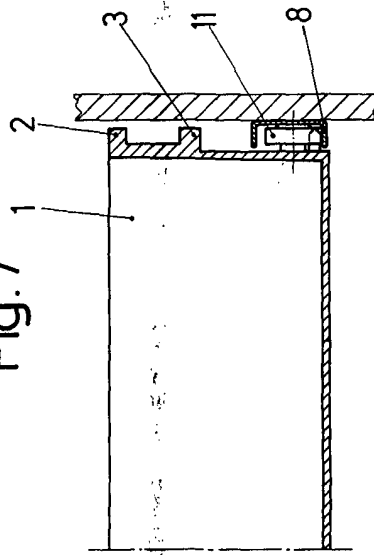


Fig.6

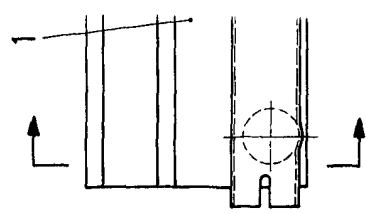
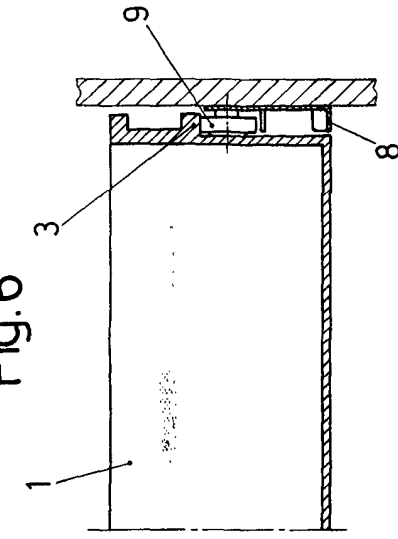


Fig.9

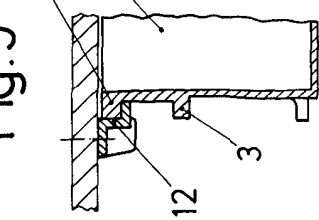


Fig.8

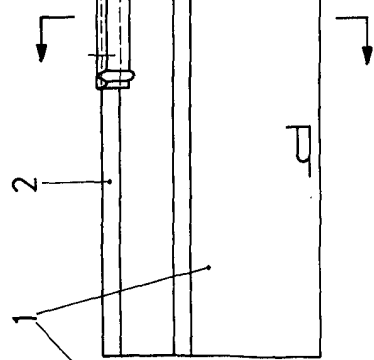
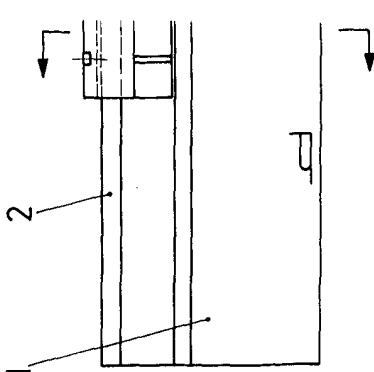
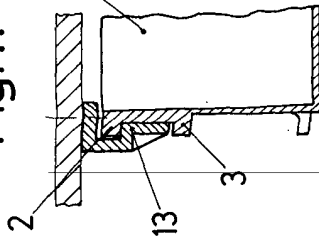


Fig.11



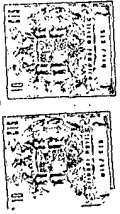


Fig. 2

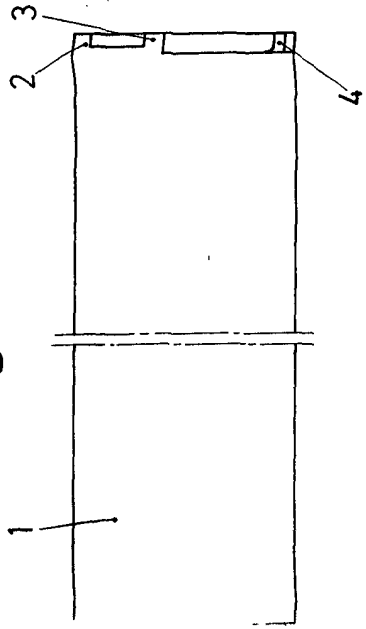


Fig. 4

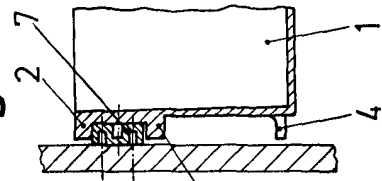


Fig. 3

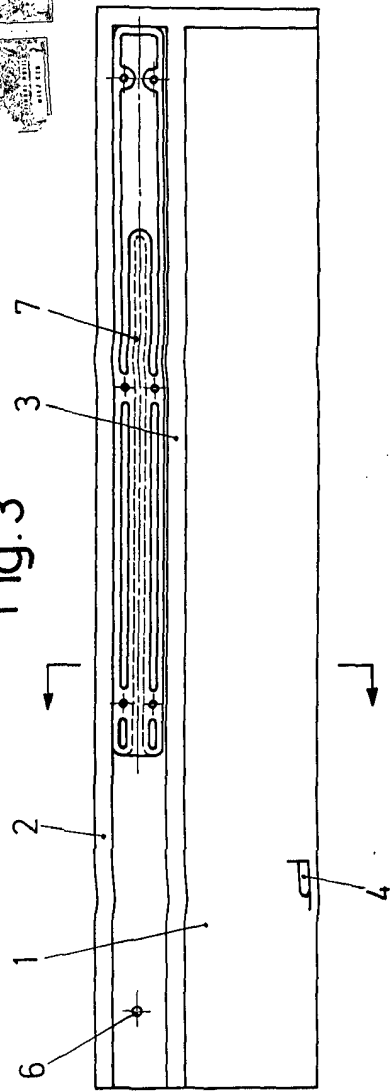


Fig. 6

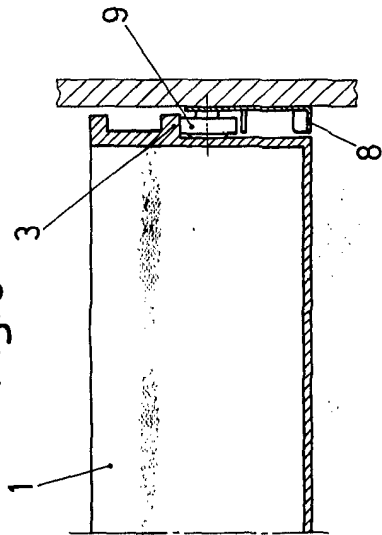


Fig. 5

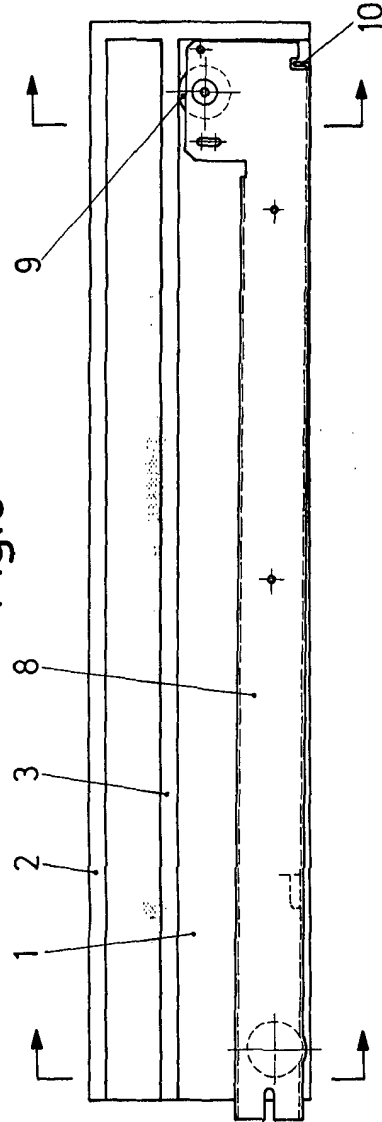


Fig. 11

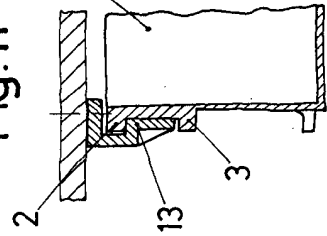
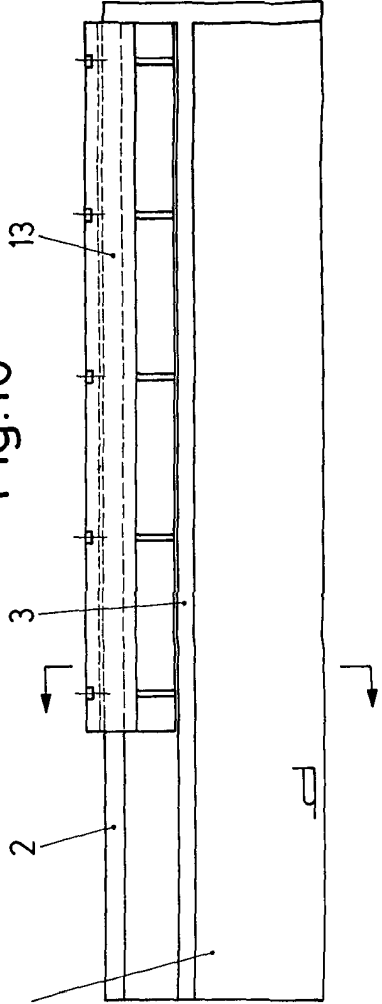


Fig. 10



Escala variable
Madrid 28 FEB. 1972
El Agente Oficial

MOISEL FERRANDEZ CASAS PUEBLO
P. P.