

1777 18



17 77 18

REGISTRO DE PATENTES
N.º 1777
Hoy
H

MEMORIA DESCRIPTIVA

correspondiente a la solicitud de concesión de un.....

MODELO DE UTILIDAD

SOLICITANTE: D^a DOLORES GARCIA SANCHEZ, de nacionalidad española

RESIDENCIA: General Salazar nº 22, 1º D (BILBAO)

ENUNCIADO: "INTERRUPTOR DE NEUTRO ACOPLABLE

A INTERRUPTOR MONOFASICO"

Prioridad: Patente n.º del

177718



1 La presente memoria descriptiva tiene como fin
la declaración del objeto sobre el que ha de recaer el privi-
legio de explotación industrial y comercial exclusivo en el
territorio nacional de un Modelo de Utilidad, de acuerdo con
5 la vigente Legislación, que, como el enunciado indica, se tra-
ta de "INTERRUPTOR DE NEUTRO ACOPLABLE A INTERRUPTOR MONOFASI-
CO".

10 Nuestro modelo preconizado está montado sobre
una semicarcasa de material aislante moldeado que posee una dis-
tribución adecuada como soporte de los órganos fijos y móvi-
les. Otra semicarcasa de configuración conjugada cubrirá el
conjunto. Cuando se disponga acoplado a un interruptor monofá-
sico se emplea una semicarcasa mixta común interpuesta entre
las extremas de ambos interruptores sirviendo como tapa al de
15 fase y como soporte al de neutro.

En dos de los cantos laterales se disponen sen-
dos bornes de conexión exterior retenidos entre ambas semicarcas-
sas. De estos bornes emergen hacia el interior sendas pletinas
conductoras sobre cuyos extremos, que constituyen los contac-
20 tos fijos, se apoya otra pletina conductora formando el contac-
to móvil.

Dicho contacto móvil está soportado elásticamen-
te por un vástago desplazable impulsado por un resorte antago-
nista y una pieza accionadora accesible exteriormente.

25 En el caso de emplearse acoplado a un interrup-
tor de fase, la pieza de accionamiento actúa además como leva
que impide el armado del interruptor de fase mientras no se
encuentre cerrado el circuito del neutro.

30 Para comprender mejor la naturaleza del presente
invento en el plano adjunto hacemos una representación esquema



1 tica de su utilización, no siendo en absoluto limitativa y susceptible por ello de las modificaciones accesorias que no alteren las características esenciales.

5 La figura 1 es una vista en planta del interruptor preconizado, desprovisto de la semicarcasa superior, en posición de desconexión.

La figura 2 corresponde a la sección indicada en la figura anterior, con la tapa a línea discontinua, para mostrar el reducido espesor del conjunto.

10 La figura 3 representa al interruptor armado.

La figura 4 es una vista parcial del interruptor preconizado acoplado a un interruptor de fase mostrando, junto con la sección representada en la figura 5, la relación del accionamiento con la pieza que facilita el enclavamiento del interruptor de fase.

15 La figura 6 representa el interruptor de neutro desconexionado mostrando, junto con la sección transversal -fig 7-, la acción del mando de dicho interruptor que impide en esta posición el armado del interruptor de fase.

20 La figura 8 representa al mando en dos posiciones y una sección transversal, mostrando el sector que sirve de leva.

La figura 9 representa al órgano portador del contacto móvil.

25 En ellas se anotan las siguientes particularidades:

Nº 1.- Semicarcasa soporte

Nº 2.- Bornes de conexión exterior

Nº 3.- Resorte antagonista

30 Nº 4.- Contactos fijos

177718



1

Nº 5.- Contacto móvil

Nº 6.- Soporte del contacto móvil

Nº 7.- Rampa del mando

Nº 8.- Mando del interruptor de neutro

5

Nº 9.- Semicarcasa tapa

Nº10.- Puente transmisor

Nº11.- Resalte del puente

Nº12.- Sector leva

Nº13.- Mando del interruptor de fase

10

Nº14.- Pieza dentada

Nº15.- Semicarcasa del interruptor de fase

Nº16.- Tope

Nº17.- Armadura móvil

Nº18.- Rebaje anular del mando (8)

15

Nº19.- Escotaduras de la rampa (7)

Nº20.- Extremo biselado del soporte (6)

Nº21.- Resorte

20

Encajados en una semicarcasa (1) de material aislante moldeado se hallan en costados opuestos sendos bornes (2) de conexión exterior, de los cuales emergen por el interior las correspondientes pletinas conductoras cuyos extremos constituyen los contactos fijos (4) -ver fig. 1-.

25

Enfrentado a ellos se dispone el contacto móvil (5) que cerrará el circuito entre ambos fijos (4). Dicho contacto móvil es una pletina conductora que aloja su zona central en el interior de una cavidad que posee el soporte (6) de modo que sus extremos planos se enfrentan a los bordes de los contactos fijos. El soporte (4) es un cuerpo de material aislante, preferentemente prismático, guiado entre topes de la carcasa (1) y susceptible de desplazamientos axiales -ver

30



1 figuras 1 y 3 y detalles en la fig. 9-. Dispone de una cavi-
dad donde se aloja el contacto móvil (5) posicionado por el
resorte (21). Uno de los extremos de dicho soporte (6) remata
5 en doble biselamiento (20) por donde se apoya contra el man-
do (8) bajo la tensión del resorte antagonista (3) situa-
do en el extremo opuesto y retenido por una cajera apropiada
de la semicarcasa (1) soporte del conjunto.

10 El mencionado mando (8) es un elemento
aislante, preferentemente cilíndrico -ver detalles en fig. 8-,
con un extremo accesible y provisto de medios para producir
la rotación sobre su eje geo-métrico . En su zona media dispone
de un rebaje anular (18) que impide su desplazamiento axial
retenido por los correspondientes resaltes de la semicarcasa
soporte (1). Su extremidad interior remata en bisel (7) con
15 una rampa provista en zonas diametralmente opuestas y corres-
pondientes a los puntos más alejado y próximo a un plano se-
cante transversal, de sendas escotaduras o gargantas (19)
en las que encastra el extremo biselado (20) del soporte (6)
del contacto móvil para ser mantenido en las posiciones de
20 circuito abierto o cerrado. En la figura 1 se representa la
posición de ambos elementos móviles (6 y 8) con los contactos
abiertos porque el resorte antagonista (3) mantiene constan-
temente al soporte (8) apoyado contra el mando (6) y en este
caso el contacto móvil (5) está separado de los fijos (4). Sin
25 embargo, al girar 180° el mando (8) en cualquiera de los dos
sentidos opuestos, su rampa (7) obliga desplazarse longitudina-
lmente al soporte (6) cerrando los contactos, como se aprecia
en la fig. 3.

30 Cuando este interruptor haya de acoplarse
a otro de fase, la carcasa soporte (1) sirve al mismo tiempo



1 de tapa al interruptor de fase -ver figs 5 y 7- cuyos órganos
fijos y móviles quedan encajados entre dicha carcasa y la ba
se propia (15). En este caso concreto que se representa en las
figuras 4 a 7 inclusive, la pieza dentada (14), cuyo diente
5 encastra con el tope (16), retiene al dispositivo de enclava
miento mientras no actúe el puente (10) que transmitirá el mo
vimiento de la armadura móvil (17) bajo la acción del electrodi
mán correspondiente. Pues bien, dicho puente (10) posee un re
salte (11) que sobresale a través de la tapa mixta (1) -ver
10 figs 5 y 7- y queda enfrentado al mando (8) del interruptor
de neutro en una zona donde tiene rebajada su sección a un
semicírculo (12) que actuará como leva según se describe a
continuación. En efecto, cuando el mencionado mando (8) esté
colocado en posición de contactos cerrados -ver figs 3 y 4- la
15 leva (12) no topa con el resalte (11) del puente (10) y per
mite el armado del interruptor de fase a través de su palanca
de mando (13) -ver también fig. 4-. Sin embargo, cuando el
interruptor de neutro está desconectado -ver figs 1 y 6- el
sector leva (12), por el giro de 180º realizado sobre el man
20 do (8), topa con el resalte (11) del puente (10) desengatillan
do del tope (16) el seguro (14) del interruptor de fase con
lo cual este no puede armarse.

Resumiendo, este interruptor de neutro ade
más de su simplicidad y fácil manejo y montaje proporciona un
25 medio, en su acoplamiento a interruptor monofásico, para impe
dir el armado de este mientras no esté previamente cerrado el
circuito de neutro.

Descrita suficientemente la naturaleza del
presente invento así como su realización industrial, sólo ca
30 be añadir que en su conjunto y partes constitutivas es posible



1 introducir cambios de forma, materia y disposición en cuanto
tales alteraciones no supongan variación sustancial del mis-
mo.

5 El solicitante, al amparo de los Convenios Interna-
cionales sobre Propiedad Industrial, se reserva el derecho
de extender esta demanda a los países extranjeros, si fuera
posible, reivindicando la misma prioridad de la presente soli-
citud.

N O T A

10 El Modelo de Utilidad que se solicita como nuevo
en España por veinte años, de acuerdo con la vigente Legis-
lación, deberá recaer sobre "INTERRUPTOR DE NEUTRO ACOPLABLE
A INTERRUPTOR MONOFASICO", en todo de acuerdo con las siguien-
tes:

15 R E I V I N D I C A C I O N E S

18.- Interruptor de neutro acoplable a interruptor
monofásico, caracterizado porque, encajados entre dos semicar-
casas de material aislante moldeado, se disponen los diversos
órganos móviles y fijos, estando situados en laterales opues-
tos sendos bornes de conexión exterior de los cuales emergen
por el interior las correspondientes pletinas conductoras cu-
yos extremos paralelos constituyen los contactos fijos; el
contacto móvil está formado por una pletina conductora enfren-
tada a dichos contactos fijos y soportada elásticamente por
un vástago aislante desplazable longitudinalmente contra un
resorte antagonista por efecto de la rampa inclinada que posee
en su extremo interior el mando de accionamiento, accesible
exteriormente por su extremo opuesto; todo ello de modo que
en una posición del mando, el soporte aplica elásticamente el
30 contacto móvil sobre los fijos cerrando el circuito y en la

1777 18



1 posición contrapuesta el resorte antagonista desplaza al soporte que arrastra al contacto móvil abriendo el circuito.

2^a.- Interruptor de neutro acoplable a interruptor monofásico, de acuerdo con la anterior reivindicación, caracterizado porque el soporte del contacto móvil, guiado entre resaltes de la carcasa, dispone de una cavidad transversal donde encaja la zona central de la pletina o contacto móvil, cuyos extremos quedan libres para poder aplicarse sobre los contactos fijos; un resorte helicoidal dispuesto axialmente en dicha cavidad retiene al contacto móvil facilitando la presión de este sobre los contactos fijos en la posición de conexión; todo ello de modo que uno de los extremos del soporte remata en doble biselamiento cuya arista se apoya contra la rampa inclinada del mando bajo la tensión del resorte antagonista situado en el extremo opuesto y retenido por una cajera apropiada de la semicarcasa en que se monta el conjunto.

3^a.- Interruptor de neutro acoplable a interruptor monofásico, de acuerdo con las anteriores reivindicaciones, caracterizado porque el mando es una pieza aislante, preferentemente cilíndrica, susceptible de girar sobre su eje y en cuya zona media dispone de un rebaje anular que impide su desplazamiento axial retenido por resaltes de la carcasa; a su vez presenta otro rebaje transversal que reduce su sección conformando una leva excéntrica; su extremidad interior remata en un bisel con una rampa provista en sus zonas extremas de sendas escotaduras donde encastra el extremo biselado del soporte del contacto móvil reteniéndolo en estas dos posiciones que corresponden a la apertura y/o cierre del circuito; su extremidad opuesta es accesible exteriormente y está enrasada con la carcasa disponiendo de una entalla que permita su accionamiento.

177718



1

4ª.- Interruptor de neutro acoplable a interruptor monofásico, de acuerdo con las anteriores reivindicaciones caracterizado porque en su acoplamiento a un interruptor de fase, la zona excéntrica del citado mando de accionamiento puede actuar sobre los órganos de enclavamiento del mando de dicho interruptor de fase impidiendo su armado mientras no esté conectado previamente el de neutro y el mando de este se halle situado en la posición correspondiente que, a la vez, libre dicho enclavamiento .

5

10

5ª.- "INTERRUPTOR DE NEUTRO ACOPLABLE A INTERRUPTOR MONOFASICO".

Según queda sustancialmente descrito en la presente memoria descriptiva que consta de nueve hojas mecanografiadas por una sola cara acompañada de sus correspondientes dibujos.

15

Madrid, 28 FEB. 1972

El Agente Oficial

MIGUEL FERNANDEZ-LOAYSA PRZOR
P. P.

20

25

30

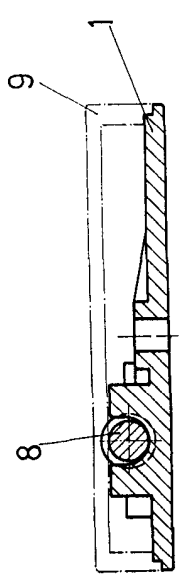


Fig. 2

Fig. 7

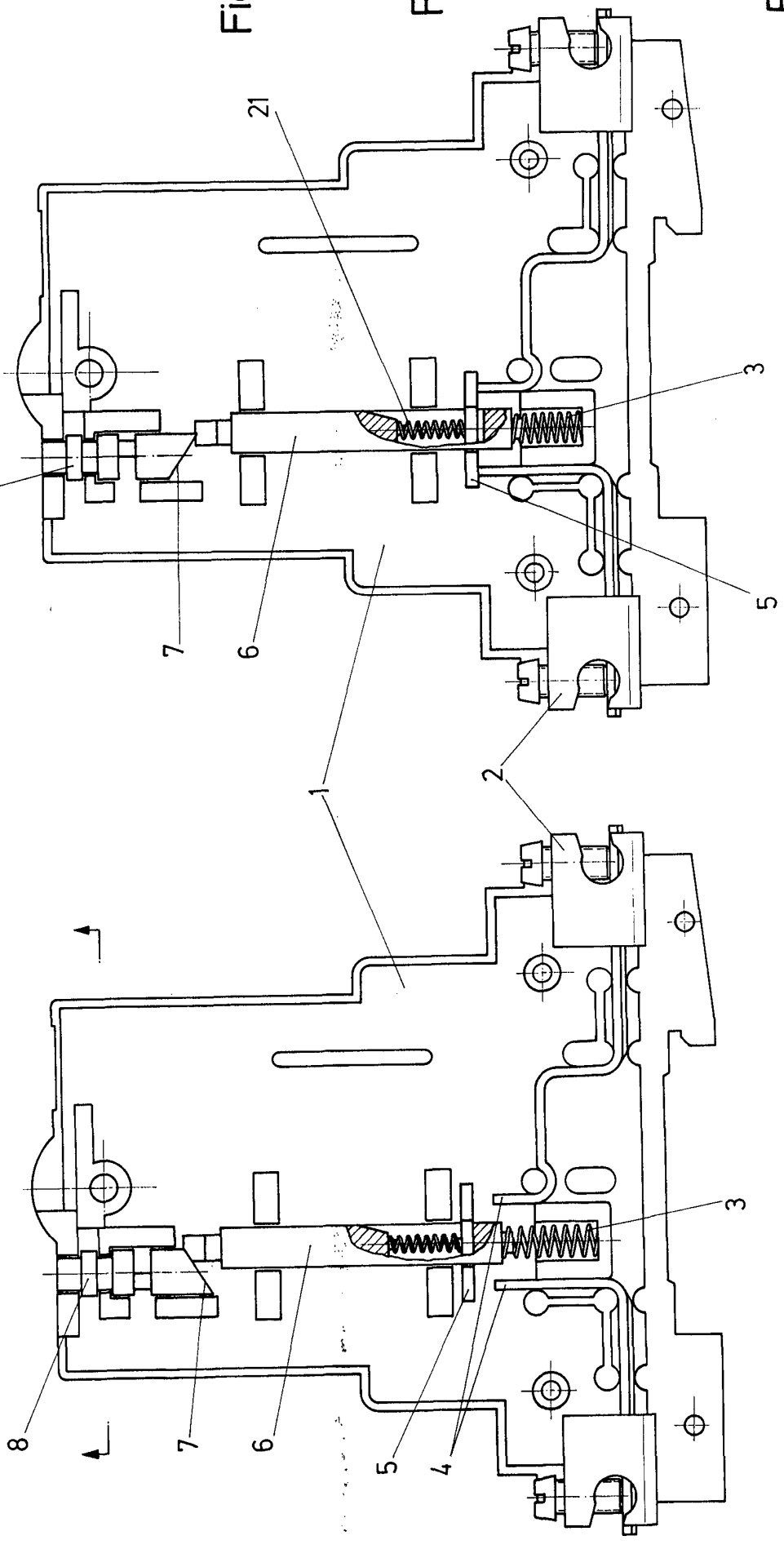


Fig. 1

Fig. 3

Fig. 6

Fig. 7

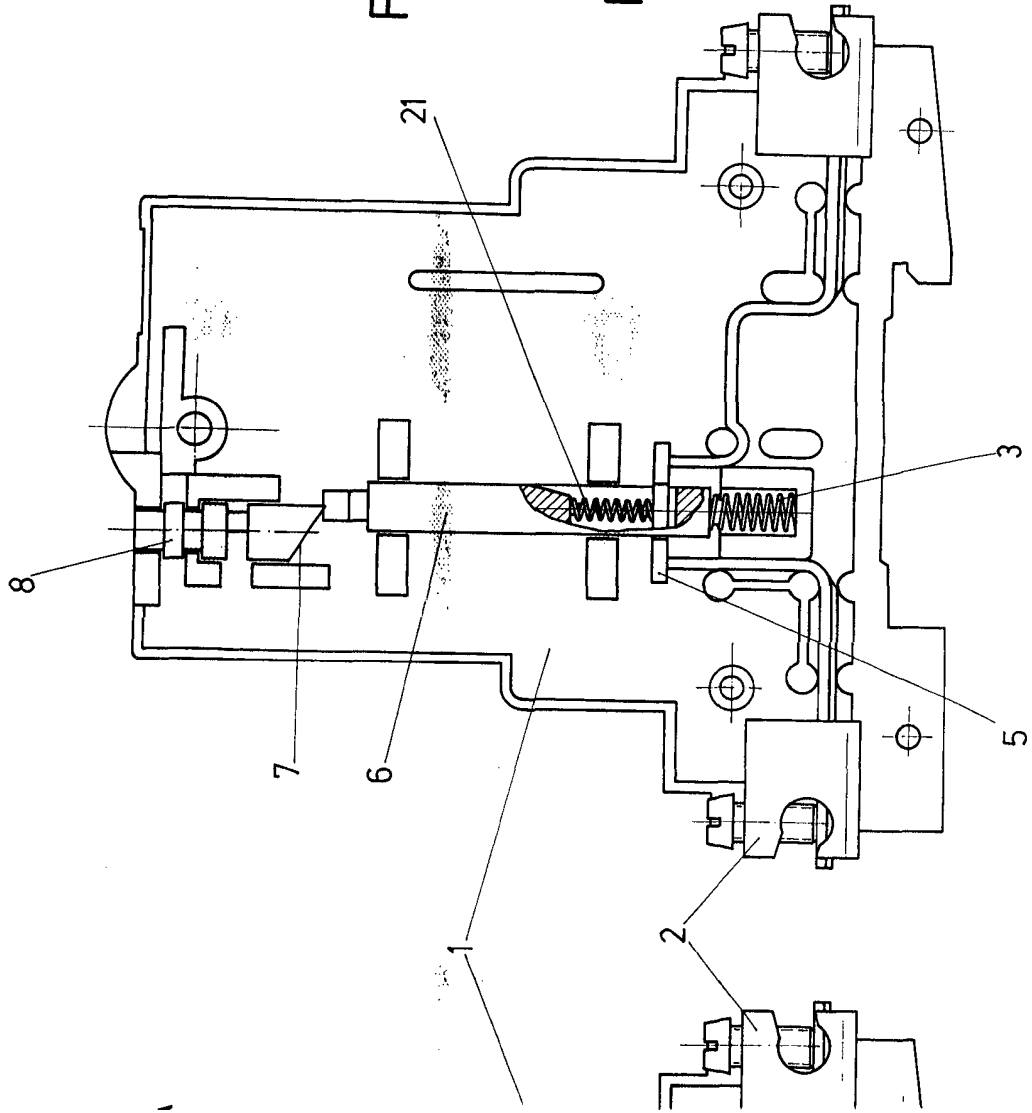


Fig. 3

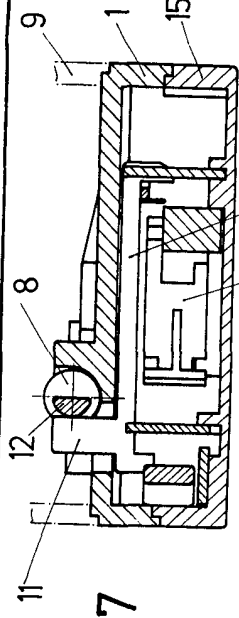


Fig. 7

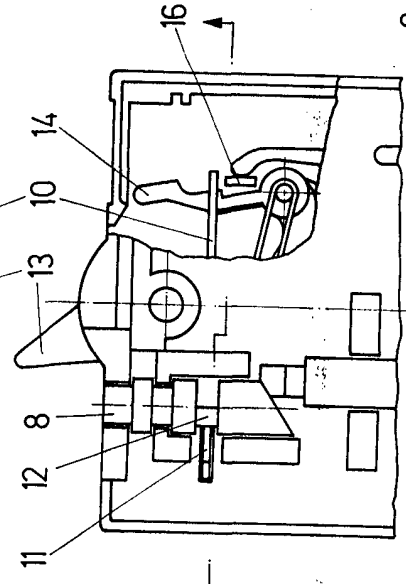


Fig. 6

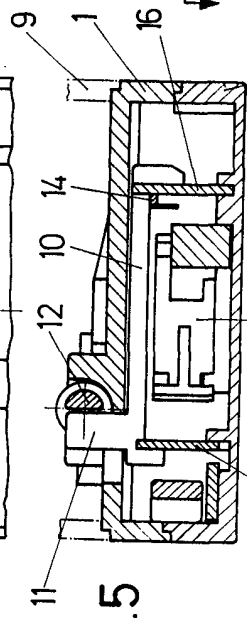


Fig. 5

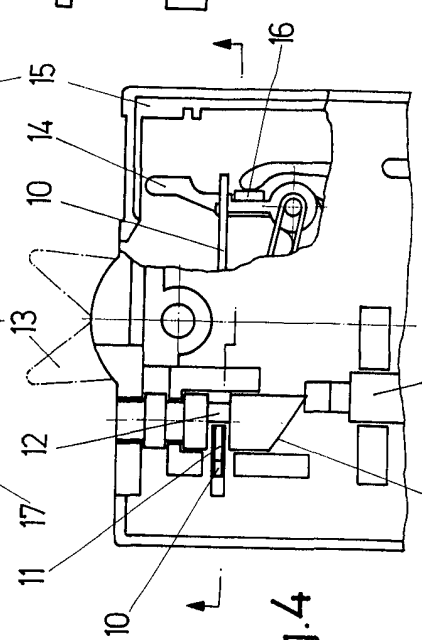


Fig. 4

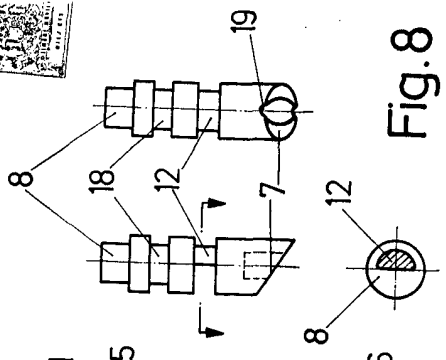


Fig. 8

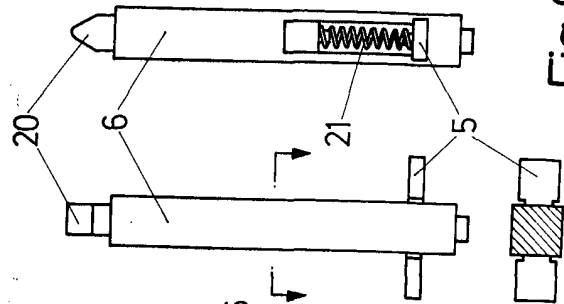


Fig. 9

Escala variable
 Madrid 3 FEB. 1972
 El Agente Oficial