

3100: 77714

SECCION TECNICA
ACIION
CLAS. E03
SUBCLAS. B



M O D E L O D E U T I L I D A D

por "DISPOSITIVO PARA LA AMPLIACION RACIONAL DEL NUMERO DE ELEMENTOS EN LAS BATERIAS DE CONTADORES", a favor de Don Jorge Roura Bonet, de nacionalidad española, residente en Barcelona, calle Matanzas, nº 17.-----

M E M O R I A D E S C R I P T I V A

El presente modelo de utilidad hace referencia a un dispositivo especialmente diseñado para lograr la ampliación racional del número de elementos existentes en las baterías de contadores para el suministro de agua en inmuebles, quedando debidamente detalladas a continuación las características del tal dispositivo.

Generalmente, los contadores de medición del suministro de agua en los inmuebles o en aquellos lugares similares, donde se concentran numerosos abonados, quedan dispuestos de forma visible y accesibles sobre soportes que al propio tiempo conducen el líquido por su interior, llamados baterías.

Dichas baterías están dimensionadas convenientemente en tamaño y sección, según el número de elementos o contadores que deba contener.

340:73

177. 714



5 Una vez efectuada la instalación de la batería y en-  
cuadre del suministro a los abonados, es una complicación  
grave incluir un nuevo elemento, ya que las característi-  
cas intrínsecas de la batería lo impiden, a no ser que se  
proceda a perforarla y soldar un empalme adicional, solu-  
ción poco estética y a todas vías improcedente.

10 El dispositivo objeto del presente modelo de utilidad  
soluciona estos inconvenientes, ya que permite la inclusión  
del nuevo elemento, sin detener el suministro de agua y sin  
provocar mengua de presión a ninguno de los restantes ele-  
mentos, cosa que sucedería si sobre el lugar de empalme de  
un contador se dispusieran dos contadores, uno de ellos, el  
nuevo, en derivación.

15 La lámina adjunta muestra, a modo de ejemplo no limi-  
tativo, una realización práctica del dispositivo objeto de  
este modelo de utilidad.

La Fig. 1, muestra una vista esquemática de una batería  
a la que se ha aplicado el dispositivo citado.

20 La Fig. 2, es un detalle a mayor escala del tal dis-  
positivo.

Siguiendo los diseños, se observa la batería -3-, don-  
de se encuentran fijados los elementos o contadores -4-, de-  
bidamente fijados sobre las pletinas de acoplamiento -5-.

25 El dispositivo objeto de este modelo consiste en un  
tubo cerrado -6- y provisto de dos pletinas -7-, en su parte  
inferior y tres en su parte superior, para su acoplamiento  
a cualquier tipo de contador y batería.

30 Las dos primeras pletinas -7- quedarán fijadas sobre  
las pletinas -5-, correspondiente a los dos contadores -9-  
y -10-, los cuales serán fijados a su vez sobre las correspon-

300073

177.714



dientes dos pletinas -8-, mientras la tercera de ellas quedará libre para la fijación del nuevo elemento, el contador -11-.

5 Así dispuesto el conjunto, la presión y caudal de los contadores -9- y -10-, es igual a la que recibe el contador añadido -11-, así como también igual a la de los demás contadores de la batería.

10 Descrito suficientemente el objeto de la invención, es de hacer notar que al ser llevado a la práctica podrán variar las formas, dimensiones y proporción de los distintos elementos, así como los materiales utilizados, sin que por ello se altere, ni modifique, su esencialidad.

- N O T A -

15 Se reivindica como objeto del presente Modelo de Utilidad:

20 1ª.- Dispositivo para la ampliación racional del número de elementos en las baterías de contadores, consistente en un tubo cerrado provisto de dos pletinas de acoplamiento en uno de sus costados y otras tres pletinas de acoplamiento en el otro costado opuesto, dispuestas de forma que el tubo quedará conectado a la batería mediante las dos pletinas que corresponderán a dos contadores que se habrán quitado para ser colocados en dos de las otras pletinas opuestas, quedando libre la tercera para la colocación del nuevo elemento o contador.

25

31:10:73

177.714



22.- DISPOSITIVO PARA LA AMPLIACION RACIONAL DEL NUMERO DE ELEMENTOS EN LAS BATERIAS DE CONTADORES.-

Madrid, 28 de Febrero de 1972-

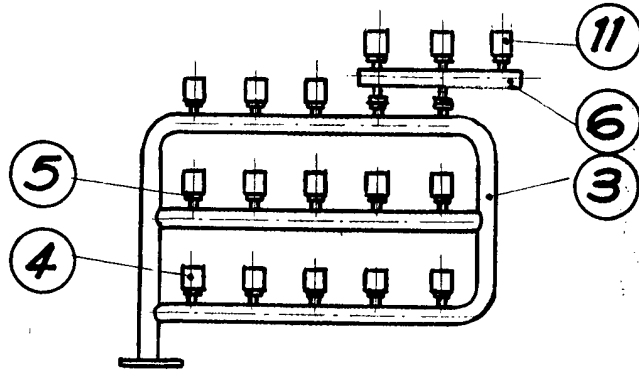


FIG. 1

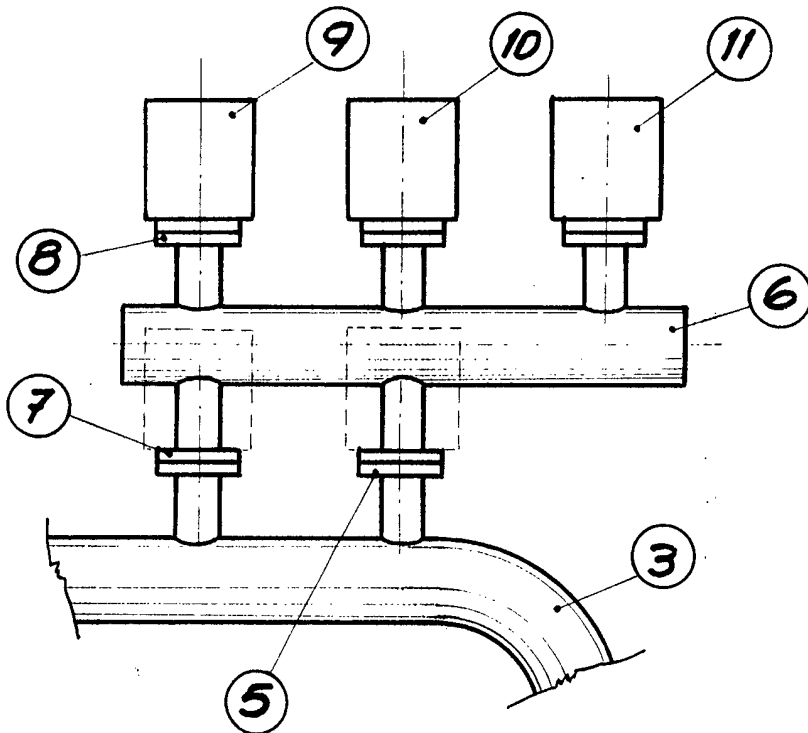


FIG. 2

p.a. Fernando Peraire

Escala variable