

477685

177685



CACIC

B42

DE F

MEMORIA DESCRIPTIVA

de un MODELO DE UTILIDAD, cuyo registro se solicita por veinte años, para todo el territorio nacional, a favor de D. MARCEL FELDSTEIN, residente en Madrid, calle de Fuenterrabía nº 11, por:

"CLASIFICADOR PARA DOCUMENTOS".

ANULADO
PROMI

El Modelo de Utilidad al que corresponde esta memoria descriptiva se refiere concretamente a un clasificador para documentos, que se forma a base de un cuerpo laminar monopieza troquelado en cartón o materia plástica, en el que todas sus caras se disponen unidas entre sí por aristas comunes que a la vez constituyen líneas de doblez, con lo que se establecen sus posibilidades de armado permanente, ya que se delimitan una pluralidad de solapas que en el plegado coinciden donde existen ranuras en las que se insertan

5.- sus caras se disponen unidas entre sí por aristas comunes que a la vez constituyen líneas de doblez, con lo que se establecen sus posibilidades de armado permanente, ya que se delimitan una pluralidad de solapas que en el plegado coinciden donde existen ranuras en las que se insertan

10.- Constituye una muy importante característica de éste clasificador la de que pueden ser utilizadas indistintamente como frente dos caras diferentes del mismo, ambas provistas de medios para facilitar su manejo, lo que a su vez permite adaptar el clasificador a dos posiciones funcionales, en cada una de

15.- las cuales tiene distinta altura, pudiendo por tanto acoplarse sobre distinta anchura de estantería.

177685



2.

Otra muy importante característica es la de haberse previsto un refuerzo en el cierre constituido por dos solapas que enlazan entre sí y dotan al conjunto de una mayor resistencia y fortaleza.

20.- Por éste objeto se solicita el correspondiente privilegio de Modelo de Utilidad que asegure al peticionario el derecho a su explotación industrial en exclusiva, de conformidad y al amparo del que se reconoce en el artículo 171 del vigente Estatuto de Propiedad Industrial.

La descripción será ilustrada con dibujos, en los que se ha representado un ejemplo de ejecución preferido, que no tiene carácter limitativo alguno y debe en consecuencia ser considerado en su más amplio aspecto, toda vez que será posible introducir en el mismo todas aquellas modificaciones de detalle que no alteren de modo fundamental su propia esencialidad característica.

En el plano:

FIGURA 1ª, es una vista en planta de un clasificador de las características del de la solicitud, en posición desplegada.

35.- FIGURA 2ª, muestra el propio clasificador en posición de semi-cierre.

FIGURA 3ª, es una vista oblicuada del mismo clasificador en posición cerrada.

40.- FIGURA 4ª, muestra en detalle el sistema de cierre, tomado desde un plano superior.

Haciendo constante referencia a lo representado en los dibujos, el clasificador se forma a base de una estructura laminar, conseguida en cartón, materia plástica y cualquier otra adecuada, en la que se han delimitado dos caras principales -1- y -2-, que respectivamente corresponden a las paredes laterales, una vez armado.

Estas dos caras están unidas entre sí por una sección inter-

177685



3.

media -3- que al plegarse por sus aristas longitudinales conforma una de las cuatro paredes de cierre.

- 45.- La arista exterior de la cara -1- se prolonga en una doble solapa, la primera -10-, de posición intermedia, forma otra de las cuatro paredes de cierre y la segunda -11- conforma en su arista externa un ligero saliente -12-, utilizado como elemento de retención del cierre del conjunto, al penetrar por la ranura -13-, correspondientemente prevista en la cara -2-.

50.- La formación de los dos tabiques restantes que cierran el conjunto se consigue por medio de solapas -4-, dispuestas a ambos lados de la cara -1-, prolongadas por uno de sus lados, el más próximo a la disposición de cierre -12-, en dos pequeñas

- 55.- pestañas -6- que funcionalmente se doblan en ángulo recto para servir de apoyo al tabique -10-, y por el otro lado en sendas porciones -8-, cuyo dobléz se realiza igualmente en ángulo recto y en sentido de acercamiento.

60.- Estas dos porciones quedan unidas entre sí por enlace de las muescas -9- en ellas practicadas, constituyen un eficaz refuerzo para la base.-3-.

- 65.- En posición lateral externa a las citadas solapas -4-, existen otras solapas colaterales -5-, también con función de servir de apoyo a la cara -2- en el cierre, y en las aristas de unión de dichas partes -4- y -5-, aberturas ranuradas -14- para alojamiento del elemento de cierre previsto en la cara -2-.

70.- Este elemento de cierre está constituido por un nuevo solapado -7-, previsto a cada lado de la citada cara -2-, que mantiene la conformación más adecuada para poderse introducir y quedar retenido en las ranuras -14-.

Descrito suficientemente el objeto de la solicitud, sólo resta añadir que serán variables todas aquellas circunstancias accesorias, entre las que se incluyen cambios de forma y de ma-



75.- teria, proporciones, dimensiones, etc., todas las cuales deberán quedar incluidas en la protección que se recaba.

REIVINDICACIONES

- 80.- 1). CLASIFICADOR PARA DOCUMENTOS, caracterizado por constituirse a partir de un cuerpo laminar monopieza, de forma preferentemente rectangular, en el cual se delimitan dos caras principales que corresponden respectivamente a las paredes laterales del clasificador, estando unidas entre si por una sección intermedia que convenientemente plegada por sus aristas, constituye una de las cuatro paredes de cierre.
- 85.- 2). Clasificador, según la reivindicación 1ª, caracterizado porque las aristas laterales de una de las caras descritas, han sido provistas de un doble solapado para constituir sendas paredes exteriores de cierre, estando prolongada cada solapa interna en una porción que doblada en ángulo recto hacia el interior, en acercamiento respectivo a la del lateral opuesto, constituyendo
- 90.- un eficaz refuerzo de la estructura al quedar ambas porciones unidas por anclaje de sendas ranuras provistas en cada una con tal finalidad.
- 95.- 3). Clasificador, según las reivindicaciones 1ª y 2ª, caracterizado porque la misma obra a que se hace referencia en la reivindicación 2ª, se prolonga por su arista longitudinal externa en otra doble solapa, de las cuales la interior, al ser funcionalmente doblada, forma el cuarto tabique de cierre y la exterior presenta un pequeño saliente para conseguir el cierre permanente del conjunto al introducirse en una ranura prevista a tal
- 100.- efecto en la cara opuesta y coincidentemente.
- 4ª.- Clasificador, según las reivindicaciones 1ª a 3ª, caracterizado porque la cara opuesta ha sido provista a cada lado de

177685



5.

su arista exterior de dos pequeñas pestañas para anclaje sobre la disposición de cierre coincidente prevista en la cara opuesta.

5ª.- CLASIFICADOR PARA DOCUMENTOS.

Tal y como queda descrito y reivindicado en la presente memoria descriptiva, que consta de cinco hojas foliadas y mecanografiadas por una sólo de sus caras, y plano que la ilustra.

Madrid, 26 FEB 1972

1177685



FIG. 1

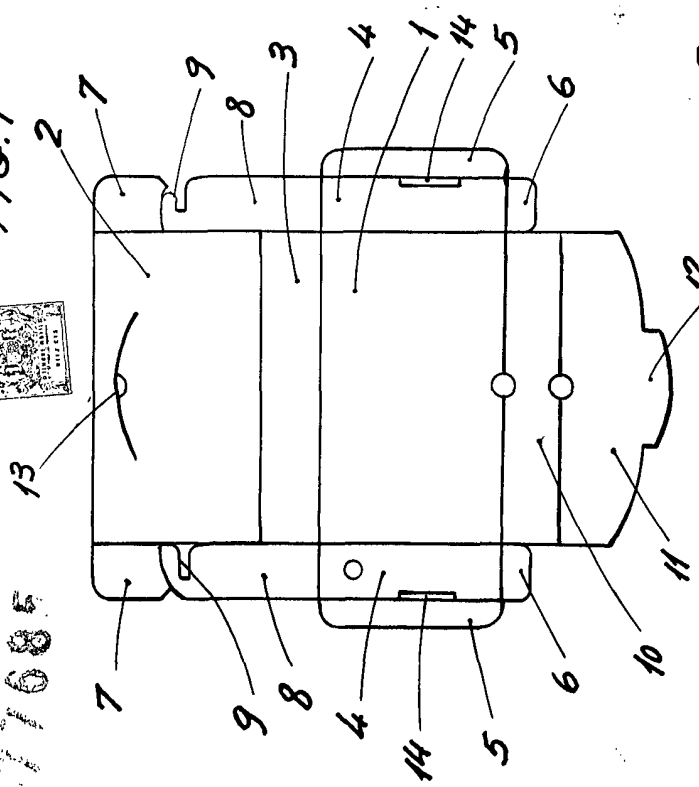


FIG. 2

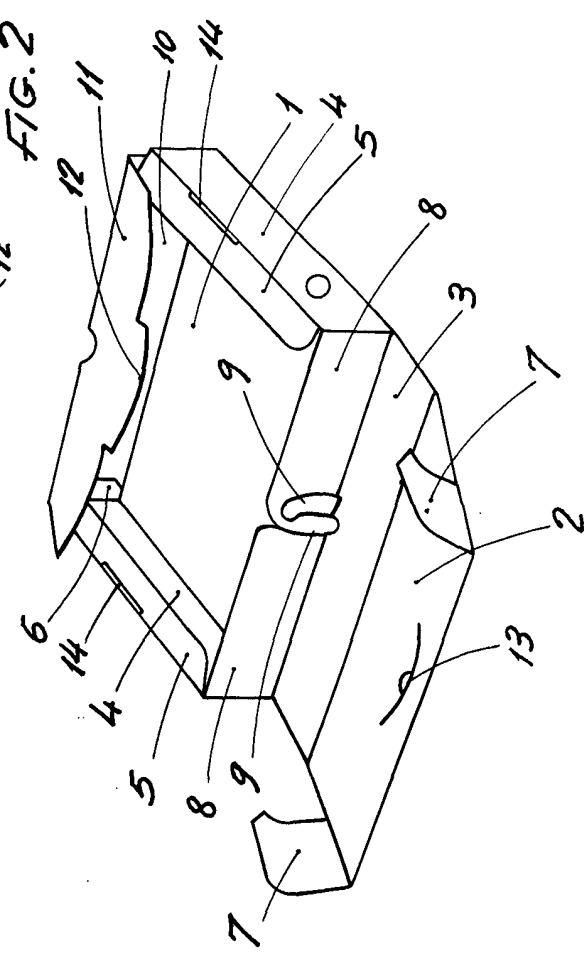


FIG. 3

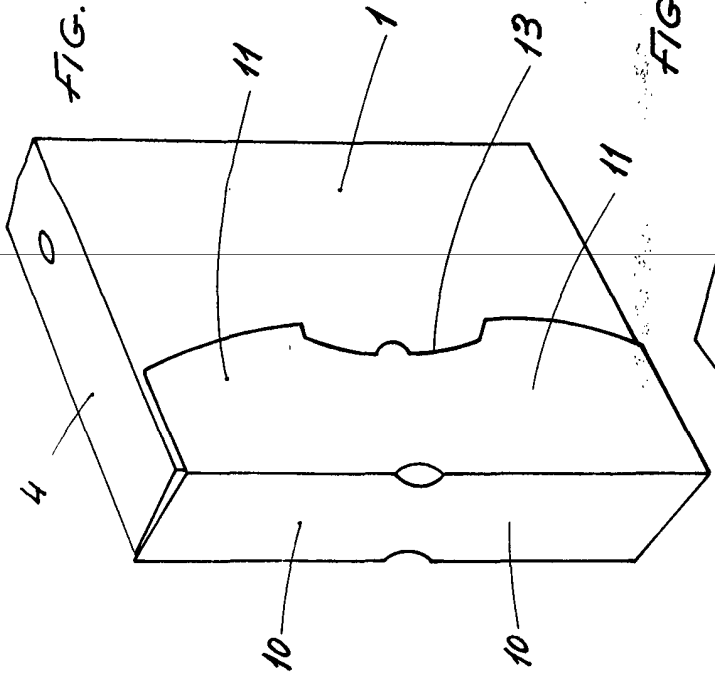
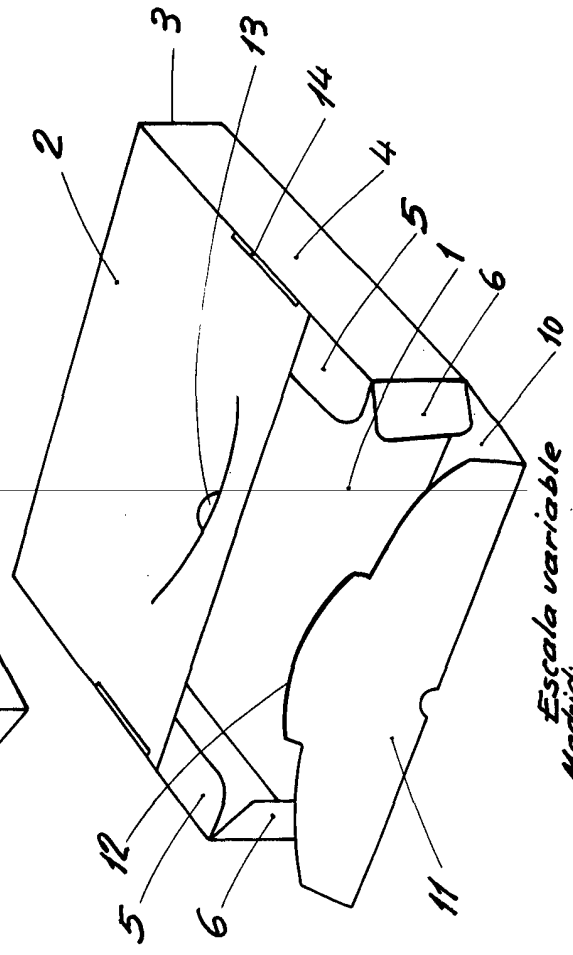


FIG. 4



Escala variable
Madrid