

177662 23:0473

1776



MEMORIA DESCRIPTIVA

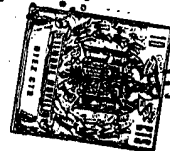
que se acompaña a una solicitud de modelo de utilidad por veinte años, para España y sus Posesiones, por

JUEGO DE PLATOS DE "CAMPING" DE DOS PIEZAS ACOPLABLES EN UNA SOLA

Solicitante : D. Fortunab COHEN LOYA

Nacionalidad : Española

Residencia : Cruz Roja 50 (Coll Blanch) Hospitalet de Llobregat (Barcelona) y Orense 11 (Madrid)



El presente modelo de utilidad se refiere a un juego de platos para "camping" o usos similares, formado de dos piezas acoplables en una sóla, que cuando se halla cerrada constituyen una unidad.

5 Las ventajas que aporta la invención radican en la sencillez constructiva, y en su valor utilitario; aparte de otras de tipo de fabricación, calidad de materiales, etc., que ponen a este dispositivo por encima de otros de tipo convencional existentes en el mercado.

10 Para mejor comprensión de esta memoria se acompañan los dibujos adjuntos que muestran un ejemplo de realización, no limitativo, de los varios que caben en el cuadro general de la invención sin que el mismo se altere. En tales dibujos:

15 La fig. 1 muestra una vista lateral del dispositivo, con los dos platos superpuestos pero con la palanca de cierre abierta.

La fig. 2 muestra el dispositivo, en perspectiva, cerrado.

La fig. 3 muestra el plato portapalanca de cierre.

La fig. 4 muestra el otro plato subdividido en dos departamentos.

20 De conformidad con la invención referida a los dibujos adjuntos, el dispositivo consta de dos platos o recipientes, que en posición de mutuo acople son uno superior (1) y otro inferior (2) de plantas coincidentes por sus bordes libres.

25 El plato inferior (2) tiene en uno de sus extremos un punto de articulación (3) para una palanca de pletina o similar (4) terminada en una especie de curvatura en cuello de cisne (5), que lleva una perforación central.

30 El plato superior lleva un hendido central longitudinal (7) que por la cara interior significa un resalte (7A) que subdi-

477662

-3-



vide al plato en dos departamentos (1A y 1B), y por la parte exterior, la hendidura longitudinal así formada (7) sirve para que, al cerrar el conjunto, la palanca (4) quede encunada en dicha hendidura, sin producir relieves molestos e impidiendo movimientos fortuitos que pudieran abrirla.

35

El cierre del dispositivo se logra mediante una argolla o similar (6) en la que encaja el cuello de cisne (5) de la palanca (4) a suave presión.

Es potestativo acompañar a este dispositivo de un juego de cubiertos adecuados.

40

Finalmente, tras lo descrito, sólo resta señalar que en el presente modelo de utilidad caben cuantas variantes constructivas como sean posibles sin que se altere su esencia, pudiéndose fabricar su objeto en toda clase de tamaños, formas y materiales adecuados, preferentemente metal, sin limitación.

45

- - - - -

NOTA - Descrito suficientemente lo que antecede sólo resta señalar que lo que se declara propio, nuevo y útil del solicitante es lo contenido en las siguientes:

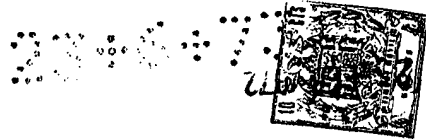
50

#### REIVINDICACIONES

1 - JUEGO DE PLATOS DE "CAMPINH" DE DOS PIEZAS ACOPLABLES EN UNA SOLA, caracterizado por el hecho de constar de dos platos o recipientes, que en posición de mutuo acople son uno superior y otro inferior, de plantas coincidentes en sus bordes libres; y de los cuales, el inferior tiene en uno de sus extremos un punto de articulación para una palanca de pletina o similar, que por el extremo libre termina en un leve ensanchamiento en forma de cuello de

55

177662 -4-



cisne, con una perforación centrada, y que hace de elemento de cierre.

60

2 - Juego de platos, según reivindicación 1ª caracterizado porque el plato superior lleva un hendido longitudinal central que por la cara inferior determina un resalte que subdivide a este plato en dos departamentos; y por la parte exterior, dicha hendidura longitudinal, así formada, sirve para que, al cerrar el conjunto, la palanca antes citada, del otro plato, quede encunada en esta hendidura, sin producir relieves molestos e impidiendo que movimientos fortuitos puedan abrirla.

65

70

3 - Juego de platos, según reivindicaciones 1 y 2 caracterizados porque el cierre de la palanca se logra merced a una argolla dispuesta en el otro plato, en la que, a suave presión, encaja su cuello de cisne.

4 - JUEGO DE PLATOS DE "CAMPING" DE DOS PIEZAS ACOPLABLES EN UNA SOLA.

75

Todo según se describe en la presente memoria que consta de cuatro hojas foliadas y escritas por una cara con setenta y seis líneas y dibujo anexo,

Madrid 25 febrero 1972

p.a.



177662

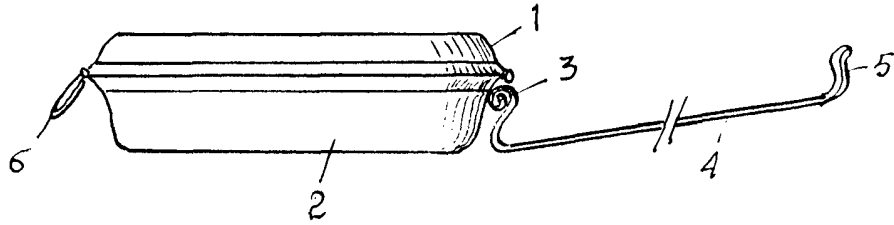


FIG. 1

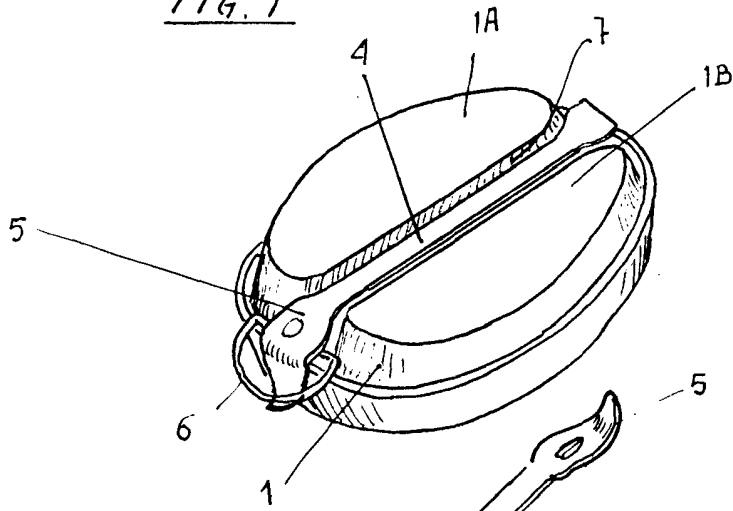


FIG. 2

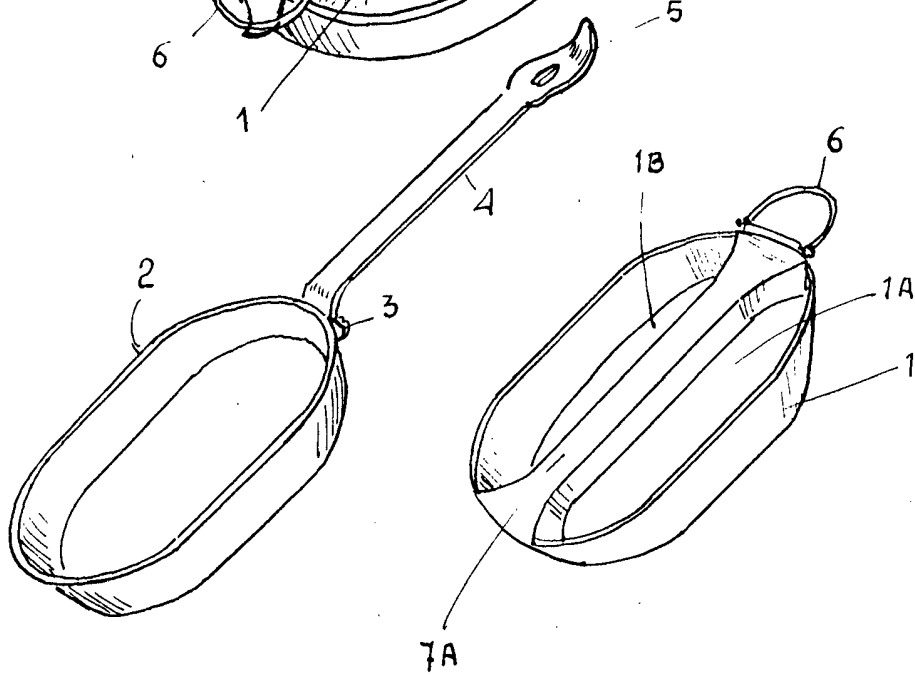


FIG. 3

FIG. 4

ESCALA VARIABLE

MADRID 25 febrero 1972