

80973 57

177657



AGU
F16 E03
L C

- 1 -

MEMORIA DESCRIPTIVA

que se acompaña

a la solicitud de

registro de Modelo de Utilidad, por veinte años en
España, a favor de TERRAIN IBERICA, S.A., de nacio
nalidad española, residente en VITORIA, General -
Alava nº 20,

por:

" DISPOSITIVO SIFONICO PERFECCIONADO "

8:9:73

477657



5 La invención a que se refiere la presente memoria, constituye una novedad industrial con características y ventajas que la hacen merecedora del privilegio de explotación exclusiva que por ella se solicita, de acuerdo con las prescripciones del Estatuto vigente - sobre Propiedad Industrial de 26 de Julio de 1.929, texto refundido, publicado el 30 de Abril de 1.930.

10 El presente registro de Modelo de Utilidad, concierne como su enunciado indica a un dispositivo sifónico perfeccionado, de acuerdo con la descripción detallada que del mismo se realiza, debiendo interpretarse siempre este concepto en su más amplio sentido y nunca en limitativo.

15 Para la debida comprensión de este objeto, se adjunta a la presente memoria descriptiva una hoja de planos, en la que a título de ejemplo se representan todas y cada una de las partes que lo forman y relación que guardan entre sí.

En dicha hoja de dibujos, queda representado:

FIGURA PRIMERA.- Es una sección longitudinal del dispositivo sifónico cuyo registro se preconiza.

FIGURA SEGUNDA.- Es una vista en alzado del mismo.

20 FIGURA TERCERA.- Es una vista transversal de dicho dispositivo sifónico.

0.- Carcasa general del dispositivo sifónico.

1.- Tapa inferior fija.

2.- Anillo inferior.

25 3.- Anillo exterior.

4.- Junta elástica.

5.- Tapa interior deslizante.

6.- Tapa exterior ciega o perforada.

7.- Pieza excentrica.

30 8.- Sector inferior de este acodamiento escentrico.



9.- Corresponde a las salidas y entradas comunicantes con el bote sifónico.

10.- Parte interior de los injertos.

11.- Partes exterior de los mismos.

35

12.- Junta elástica.

13.- Injerto especial.

14.- Junta elástica del mismo.

15.- Codo especial.

40

Los principios del modelo adjuntados a esta ilustración, recaen sobre las siguientes características:

El dispositivo consta de una carcasa cilíndrica -0-, en cuya parte inferior existe la tapa fija -1-, en tanto que la superior - comporta dos anillos, de los cuales el -2- encaja en el tres, el - cual a su vez, queda soldado a la carcasa -0-.

45

Dichos anillos presentan un alojamiento en el cual va situada una junta torica, de material elástico -4-, existiendo una tapa -5- que se desliza sobre el cierre hermético efectuado entre dicha tapa y el referido anillo.

50

Dicha tapa en su parte superior puede ser ciega o perforada, según la referencia -6- y en cuyo caso se situa por su parte interior una pieza excentrica -7-, en la cual en su parte inferior -8- al poderse extender por medio de un manguito a una tubería, hace - que al llegar al fondo, sector en el cual existe un nivel de agua, se consigue la retención de los hedores, facilitando el paso del agua desde la planta al interior del bote a través de los orificios que actúan de sumidero.

55

60

El conjunto dispone de unos injertos que establecen un cierre hidraulico al colocar la entrada mpas baja que la salida, constando dichos injertos de una parte interior -10- y otra exterior -11-, que aprisionan al bote -0-, contando con una junta elástica -12- ,



pudiendo la misma eliminarse, conectandose por su boca al exterior.

65 Para poder situarse la entrada a la misma altura que la salida, se ha previsto la disposición de un injerto especial -13-, que lleva una junta elástica -14-, que puede por deslizamiento acoplar al codo especial -15- y de esta forma, se establece el cierre hidráulico colocando selectivamente el codo en el injerto de entrada.

Este dispositivo, será fabricado en cualquier clase de material apropiado y en las formas y dimensiones más adecuadas, no existiendo sobre el particular ninguna limitación.

70 Hecha la descripción precedente, es preciso añadir que los detalles de realización de la idea expuesta, pueden variar, sin que por ello cambie la esencia de la invención, que es la que se desprende de los párrafos que anteceden y se reivindica en la siguiente:

75 N O T A

En resumen: El Modelo de Utilidad que se solicita, recaerá sobre las reivindicaciones siguientes:

80 1ª.- Dispositivo sifónico perfeccionado, caracterizado esencialmente porque comprende la aplicación de una carcasa general, que lleva en su parte inferior una tapa fija, existiendo superiormente dos anillos, interior y exterior que encajan entre sí, quedando unido el exterior a la carcasa citada, comportando estos anillos una junta tórica elástica.

85 2ª.- Dispositivo sifónico perfeccionado, caracterizado esencialmente, según la anterior reivindicación, porque comprende una tapa de cierre, montada en forma deslizante entre el cierre hermético de la tapa y el anillo citado, pudiendo dicha tapa ser ciega o perforada, en cuyo caso, presenta por su parte interior una pieza excéntrica, la que en su parte inferior al extenderse por medio de un manguito hasta una tubería, establece un retén de agua, neutra-

90

84-9-73

- 5 -

177657



lizando los hedores, facilitando el paso del fluido líquido desde la planta al interior del bote, a través de unos orificios que actúan de sumidero.

95 3a.- Dispositivo sifónico perfeccionado, según las anteriores reivindicaciones, caracterizado esencialmente porque el conjunto - dispone de unos injertos, los que forman un cierre hidráulico, al situarse la entrada más baja que la salida, constando dichos injertos de una parte interior y otra exterior, que aprisionan en forma a la carcasa general, presentando una junta elástica para la conexión de la tubería al exterior.

100 4a.- Dispositivo sifónico perfeccionado, según las anteriores reivindicaciones, caracterizado esencialmente porque para situar - la entrada al mismo nivel que la salida, existe un injerto especial, que lleva una junta y que por deslizamiento se acopla a un codo - también especial, realizándose un cierre hidráulico.

105

5a.- DISPOSITIVO SIFONICO PERFECCIONADO.

Todo ello tal y como se describe en la presente memoria, que consta de cinco páginas escritas a máquina y dibujos que se acompañan.

Madrid, 25 de Febrero, 1.972

JOSE LAHIDALGA,

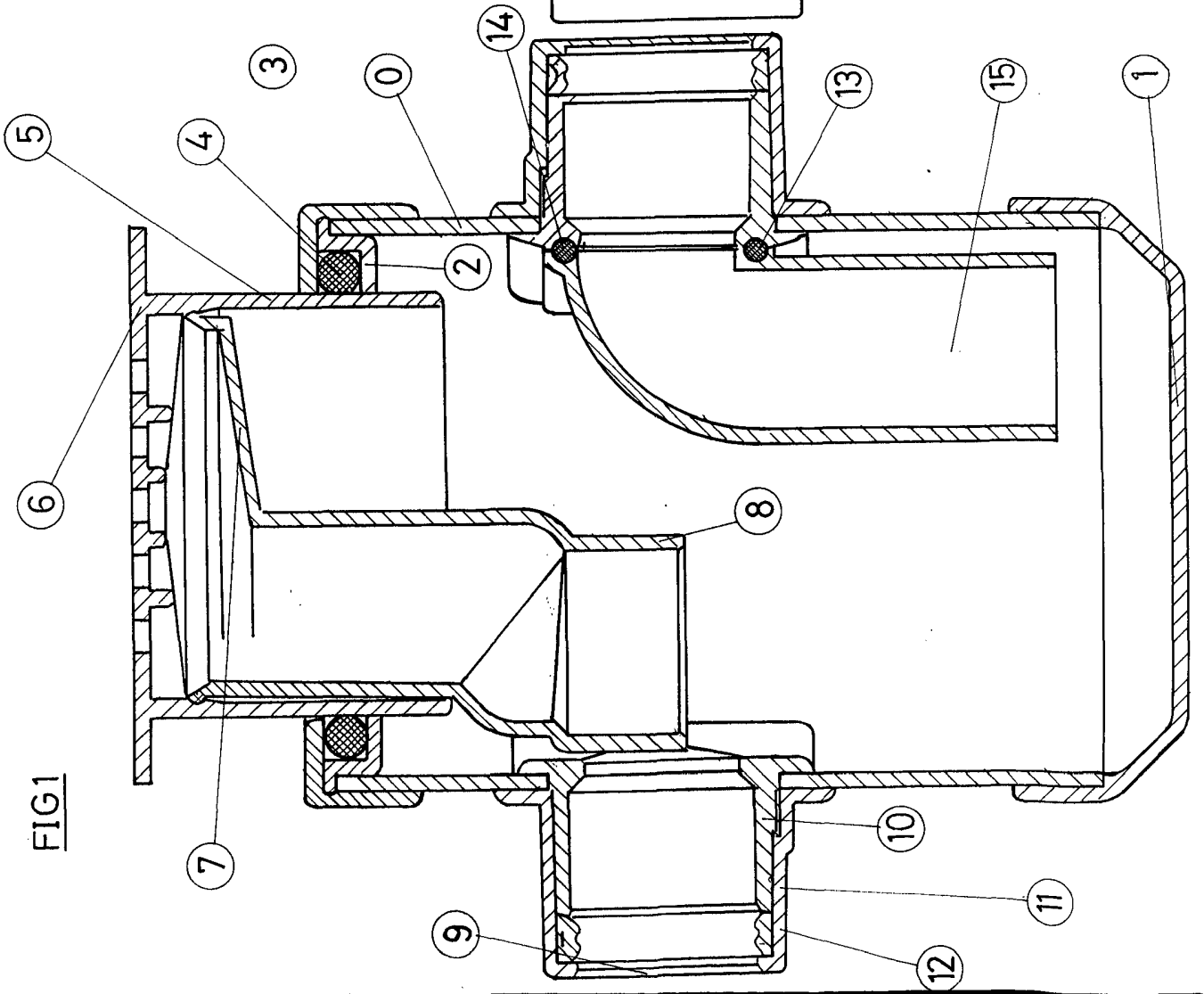


FIG 2

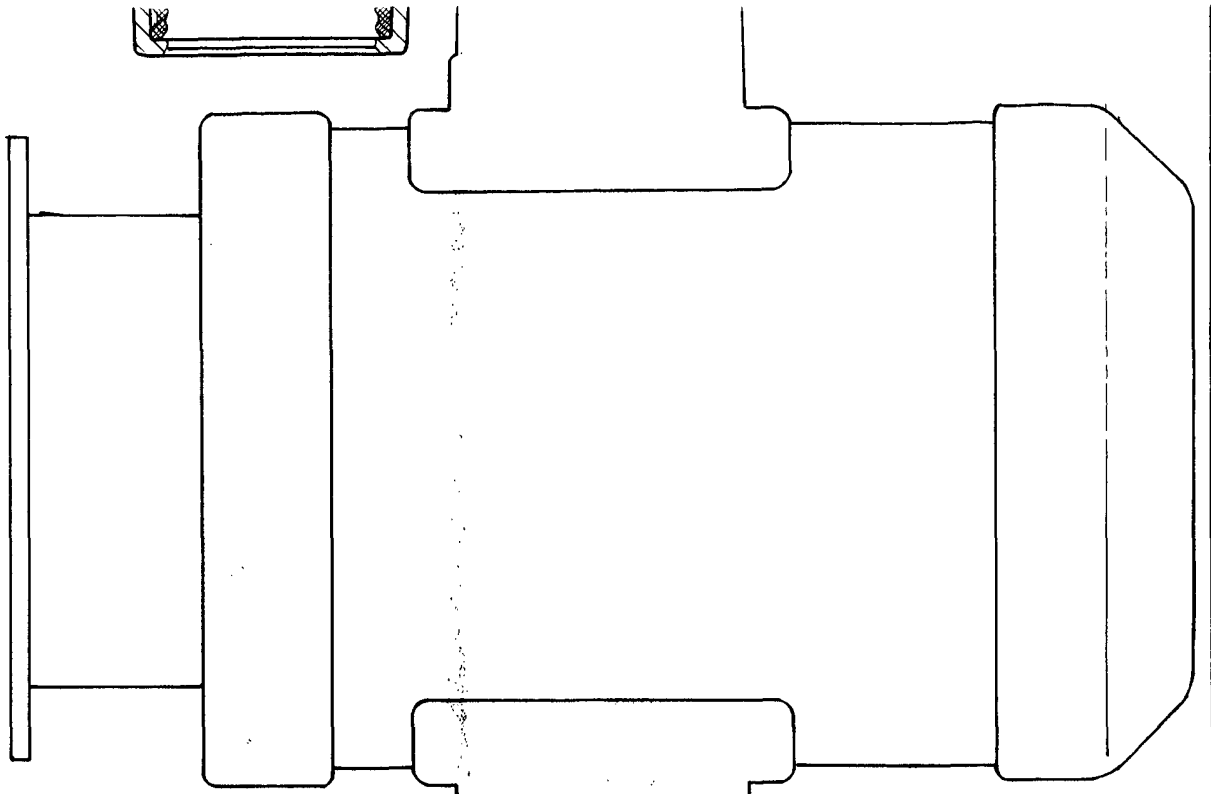




FIG 3

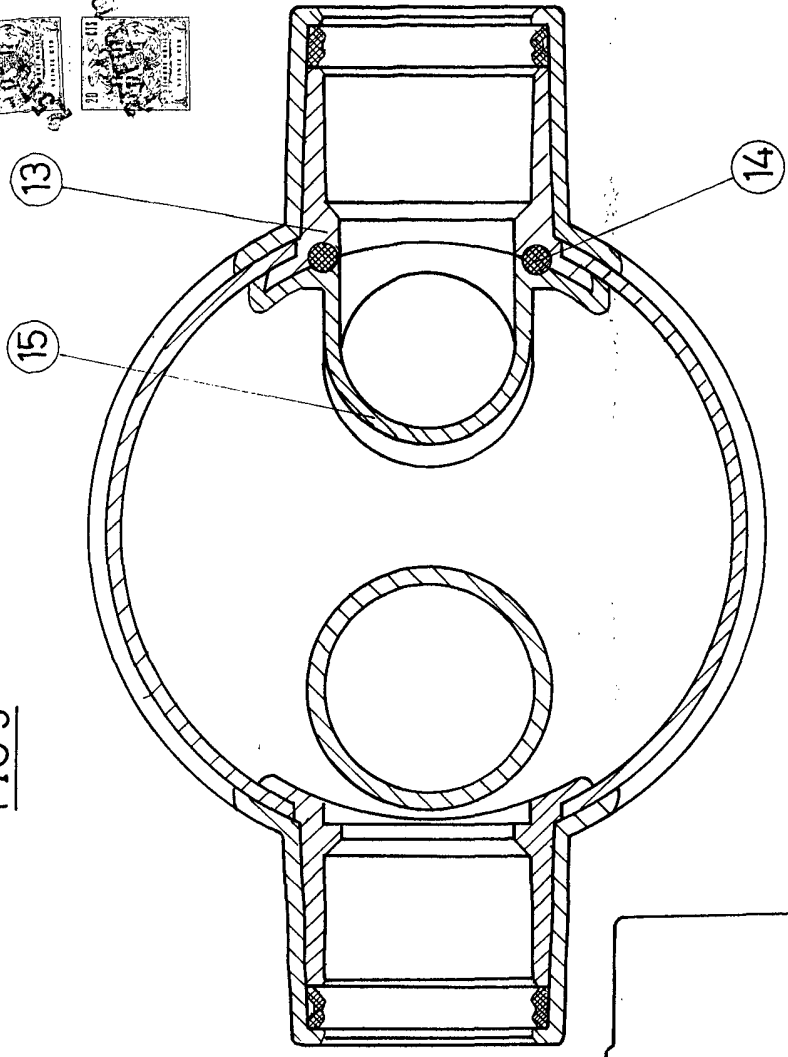
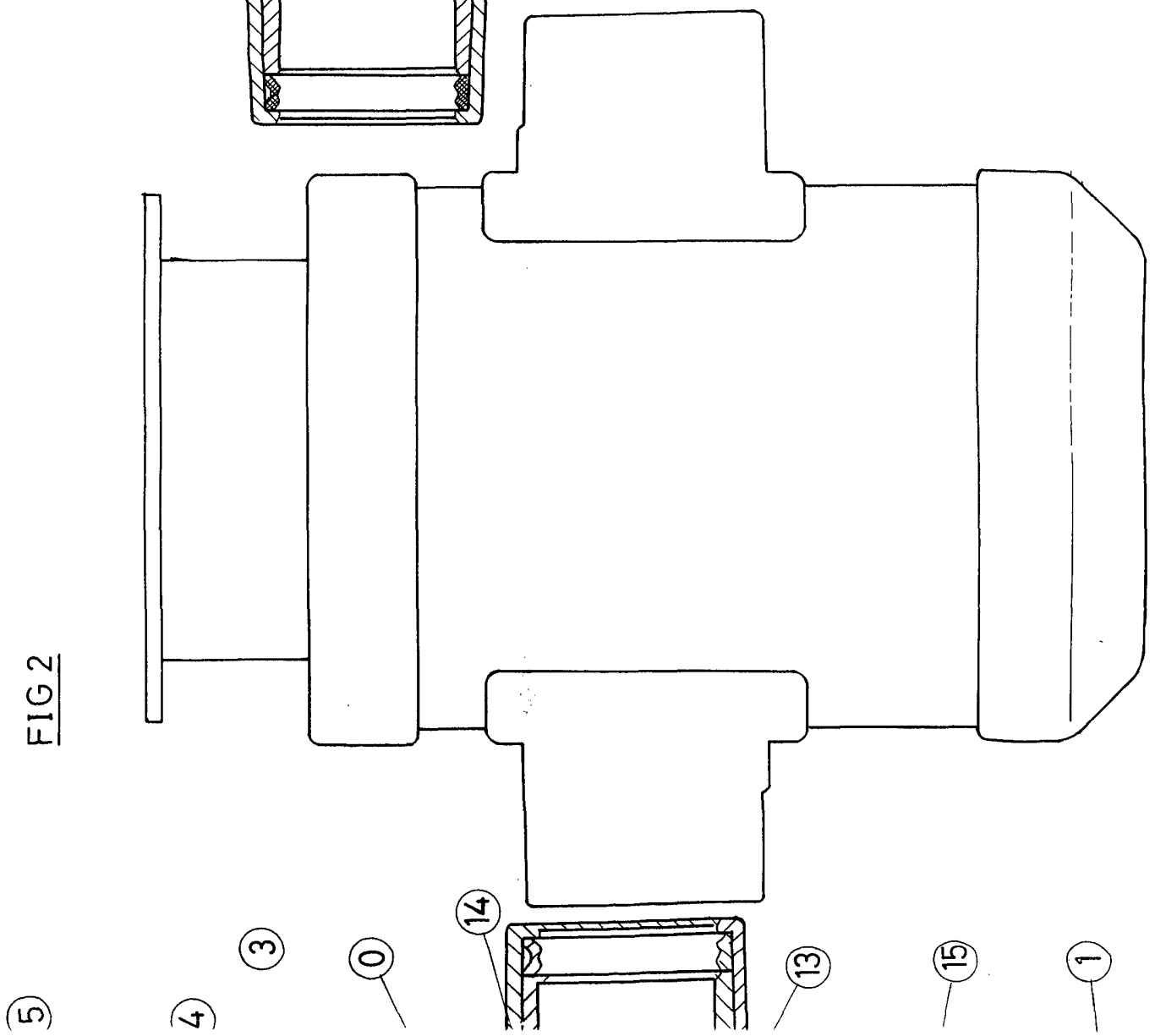


FIG 2



escala variable, 25-2-1, 1972

JOSÉ LAMIGAY (C)