

7773

177656



CLASE	F 16	E 03
SUBCLASE	L	C

- 1 -

MEMORIA DESCRIPTIVA

que se acompaña

a la solicitud de

registro de Modelo de Utilidad, por veinte años en
 España, a favor de TERRAIN IBERICA, S.A., de nacio-
 nalidad española, residente en VITORIA, General --
 Alava, 20.

por:

"BOTE SIFONICO PERFECCIONADO"



La invención a que se refiere la presente memoria, constituye una novedad industrial con características y ventajas que la hacen merecedora del privilegio de explotación exclusiva que por ella se solicita, de acuerdo con las prescripciones del Estatuto vigente -
5 sobre Propiedad Industrial de 26 de Julio de 1.929, texto refundido, publicado el 30 de Abril de 1.930.

El presente registro de Modelo de Utilidad, concierne como su enunciado indica a un bote sifónico perfeccionado, de acuerdo con la descripción detallada que del mismo se realiza, debiendo interpretarse siempre este concepto en su más amplio sentido y nunca en
10 limitativo.

Para la debida comprensión de este objeto, se adjunta a la presente memoria descriptiva una hoja de planos, en la que a título de ejemplo se representan todas y cada una de las partes que lo forman y relación que guardan entre sí.
15

Endicha hoja de dibujos, queda representado:

FIGURA PRIMERA.- Es un corte en sección longitudinal del bote sifónico cuyo registro se preconiza.

FIGURA SEGUNDA.- Es una vista en alzado de dicho bote.

20 FIGURA TERCERA.- Es un corte transversal del mismo.

En estas figuras y con el mismo valor en todas ellas, se aprecian las siguientes referencias:

0.- Carcasa general de forma cilíndrica.

1- Tapa inferior.

25 2.- Anillo interior de ajuste.

3.- Anillo exterior

4.- Junta elástica.

5.- Tapa superior.

6.- Nervios interiores de ajuste de la tapa.

30 7.- Soporte superior de la tapa.

9-9-73

177656

25 FEB



8.- Conductos tubulares comunicantes.

9.-Secciones tubulares solidarias de la carcasa -0-.

10.- Injerto interior.

11.- Soporte exterior.

35

12.- Junta elástica.

13.- Injerto especial.

14.- Junta de este injerto.

15.- Codo.

Los principios del Modelo ajustados a la adjunta ilustración
recaen sobre las siguientes características:

40

El bote sifónico consiste fundamentalmente en la carcasa -0-,
en cuya parte inferior existe una tapa -1- que va soldada.

En la parte superior existen dos anillos, encajando el -2- con
el -3- exterior en forma estanca y que van soldados al bote -0-. -

45

Estos dos anillos presentan un alojamiento en el cual va la junta
tórica de material elastico -4- y finalmente existe una tapa supe-
rior -5- que se desliza sobre el cierre hermético que se efectúa -
entre dicha tapa y el anillo -4-.

Dicha tapa presenta por su parte interior unos nervios -6- que
se fijan sobre el soporte -7-.

50

El bote sifónico presenta dos salidas roscadas -8-, constitui-
das en secciones tubulares exteriores -9- que forman parte de dos
injertos interiores y exteriores -10- y -11-, pudiendo disponer --
de una junta elástica de hermeticidad.

55

Este bote sifónico será fabricado en cualquier clase de mate-
rial apropiado y en la forma y dimensiones más convenientes, no -
existiendo sobre el particular ninguna limitación.

Hecha la descripción precedente, es preciso añadir que los de-
talles de realización de la idea expuesta, pueden variar, sin que
por ello cambie la esencia de la invención que es la que se des--

60

9:73

177656



prende de los párrafos que anteceden y se reivindica en la siguiente:

NOTA

65 En resumen: El Modelo de Utilidad que se solicita, recaerá sobre las reivindicaciones siguientes:

70 1ª.- Bote sifónico perfeccionado, caracterizado esencialmente porque comprende la disposición de una carcasa general cuya parte inferior presenta una tapa fija, en tanto que en la superior comporta dos anillos, encajando el interior en el exterior, el que va unido a dicha carcasa, presentando estos anillos un alojamiento para la colocación de una junta tórica elástica, existiendo una tapa superior deslizante sobre el cierre hermético, previsto entre la tapa y el anillo, pudiendo ser dicha tapa ciega o perforada.

75 2ª.- Bote sifónico perfeccionado, según la anterior reivindicación, caracterizado esencialmente porque la entrada y salida están previstas a distinta altura y a tal fin presentan dos secciones tubulares opuestas, abiertas y fijadas a injertos interiores y exteriores, contando con una junta elástica y cuyo conjunto va fijado a la carcasa a la que aprisiona.

80 3ª.- BOTE SIFONICO PERFECCIONADO.

Todo ello tal y como se describe en la presente memoria, que consta de cuatro páginas escritas a máquina y dibujos que se acompañan.

Madrid, 25 FEB. 1972

JOSE LAHIDALGA,

FIG 1

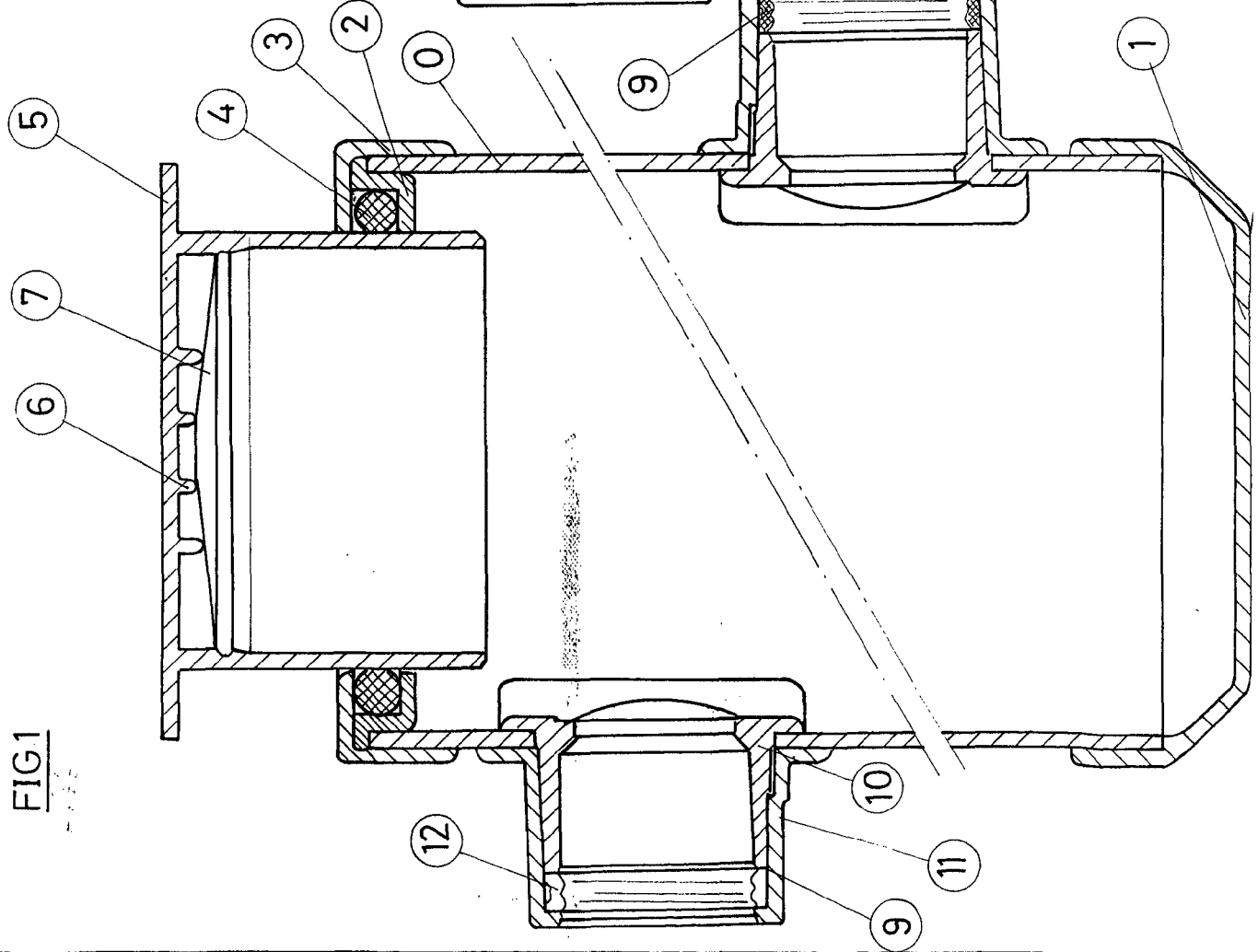


FIG 2

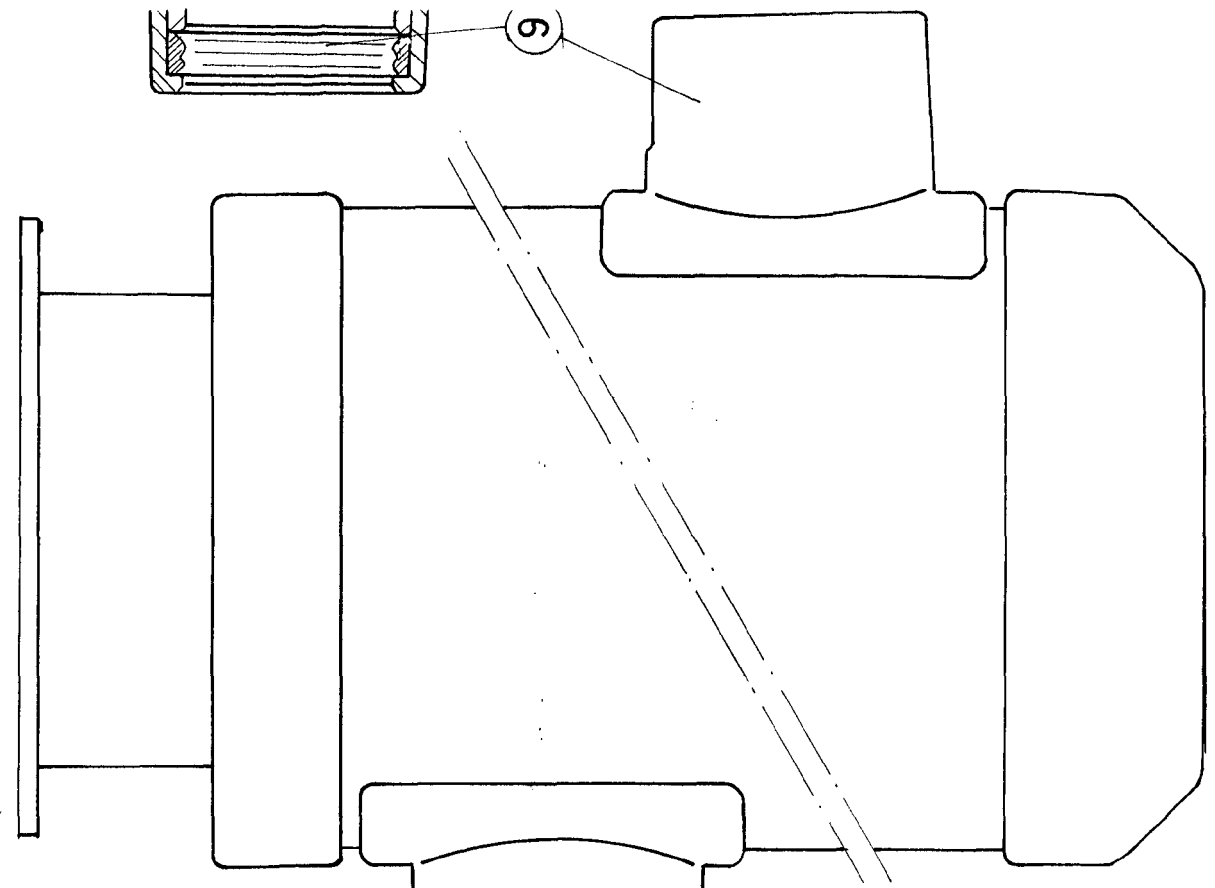




FIG 3

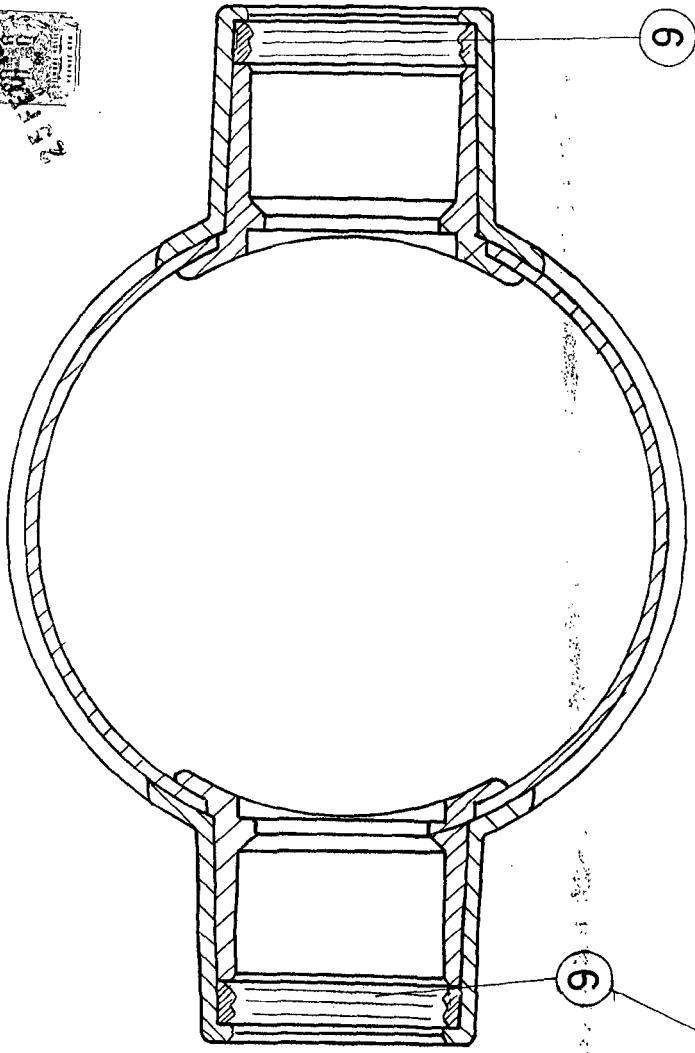
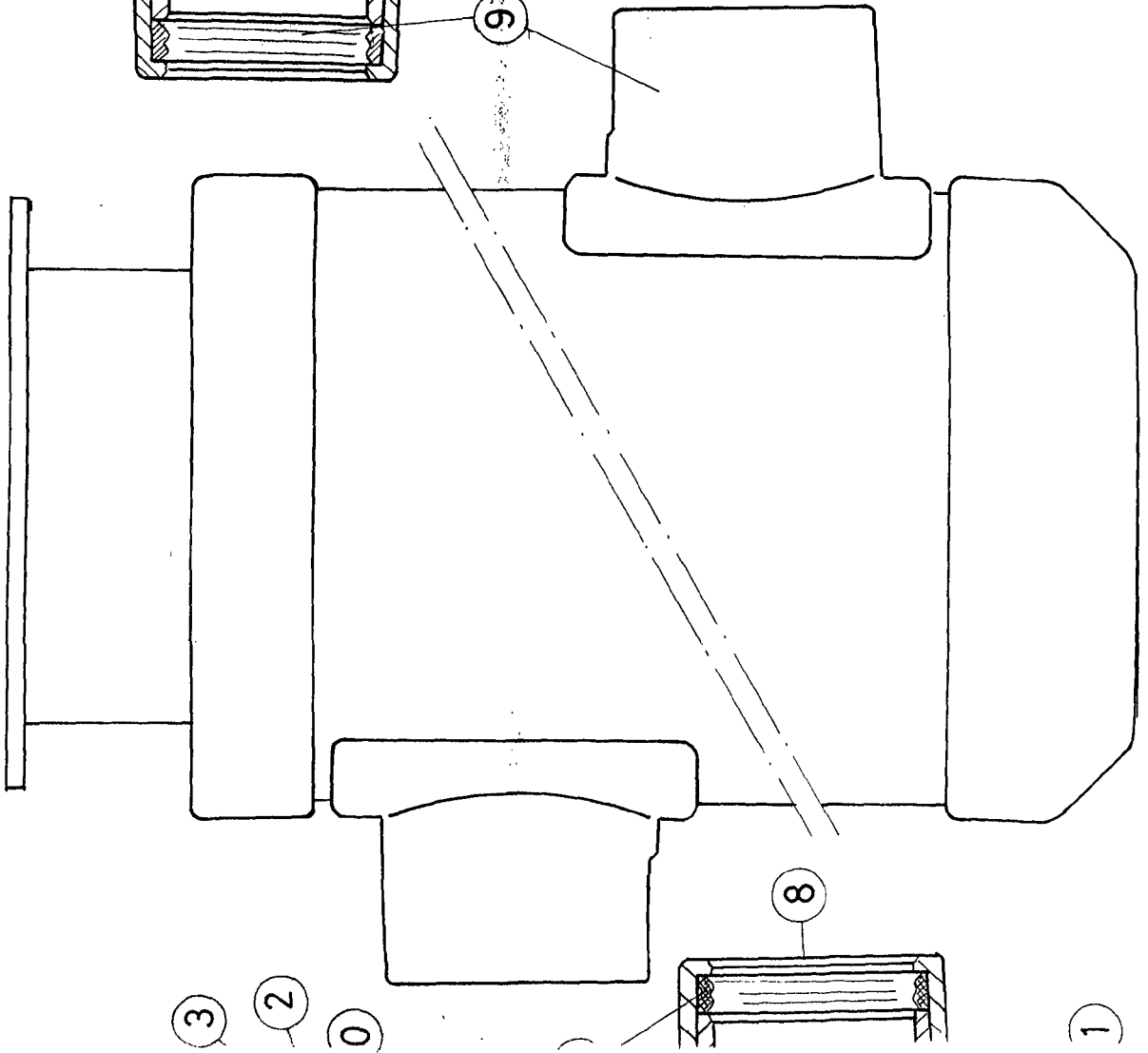


FIG 2



escala variable

madrid

25 de Febrero de 1.972

JOSÉ LAMINA