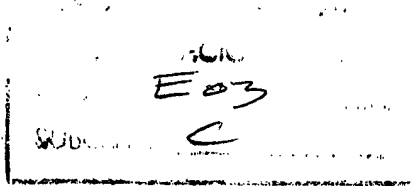


177653



177653



MODELO DE UTILIDAD

por 20 años

A favor de MANUFACTURAS INOXIDABLES DE LEVANTE, S.A.,  
sociedad mercantil española, domiciliada en GAVA

(Barcelona), c/. Barcelona, s/nº. - - - - -

por: "FREGADERO MEJORADO". - - - - -

MEMORIA DESCRIPTIVA

El presente modelo de utilidad tiene por  
objeto un fregadero, del tipo empleado en cocinas e  
industrialmente, por ejemplo en laboratorios, cuyo  
5 fregadero ha sido mejorado muy ostensiblemente con  
respecto a los conocidos.

En este sentido, el fregadero que se describe  
se caracteriza esencialmente por el hecho de estar  
dotado de un escurridor de los platos, tazas, vasos,  
10 cubiertos y demás objetos que se friegan, cuyo escurridor



está constituido por una placa articulada en disposición oscilante en un extremo del fregadero, de manera que puede ser colocada horizontalmente al exterior y a continuación de la cubeta. Dicha placa en esta

5 posición es apta para colocar sobre ella las piezas de vajilla, batería de cocina, u otras a medida que se friegan cuya agua se escurre por una pluralidad de estrías previstas en la citada placa la cual tiene una porción rehundida en canal en el borde adyacente

10 a la cubeta del fregadero que da salida al agua y permite la caída de ésta en la cubeta. La referida placa puede ser colocada de modo que actúa como tapa que cierra por completo la boca de la cubeta y cubre las piezas que se depositan en la misma en espera de

15 ser fregadas, de modo que tales piezas quedan ocultas y se evita el antiestético efecto que producen dichas piezas.

Para facilitar la explicación más detallada, se acompaña una hoja de dibujos en los que se ha representado un caso práctico de realización que se cita

20 tan sólo a título de ejemplo no limitativo del alcance del presente modelo de utilidad.

En dichos dibujos:

La figura 1 es una vista en perspectiva que

25 muestra el fregadero con el escurridor en un momento de su movimiento oscilante.

Y la figura 2 representa el fregadero en alzado frontal con el escurridor en la posición de empleo, habiéndose ilustrado con línea de trazos el

30 escurridor dispuesto sobre el fregadero en la posición



en que actúa como tapa de la cubeta.

Conforme con las figuras, el fregadero de que se trata consta de una pieza de plancha embutida, preferentemente de acero inoxidable -1- en la que  
5 están formadas dos cubetas -2- y -3-, cuya pieza es instalable y fijable con medios convenientes en una cocina o en un lugar industrial, presentando las citadas cubetas -2- y -3- sendos orificios de desagüe -4-.

10 En el fregadero está incorporado un escurridor constituido por una placa -5- que asimismo es preferiblemente de acero inoxidable, la cual tiene dos orejetas laterales extremas -6- provistas de respectivas espigas -7- que se articulan a sendas orejetas  
15 -8- formadas en la pieza -1- y poseedoras de un orificio coliso -9- en el que se efectúa la articulación de las espigas -7- a tales orejetas -8-, de manera que la placa -5- puede oscilar y adoptar la posición que se ilustra en la figura 2, en la que  
20 dicha placa descansa en el tablero de la cocina u otro lugar y se apoya por su borde extremo contiguo a sus orejetas -6- en el borde lateral exterior de la cubeta -3-, junto a la que queda situada horizontalmente la expresada placa -5-. Cuando se halla en esta  
25 posición, sobre la placa en cuestión pueden colocarse los platos, tazas, vasos, cubiertos y demás piezas de la vajilla, las de la batería de cocina y otros objetos a medida que se friegan en las cubetas -2- y -3-. La placa -5- comprende una pluralidad de estrías  
30 que facilitan el escurrido del agua la cual cae por



una porción embutida acanalada -10- de la placa -5- en la cubeta -3-, con lo que el agua se escurre debidamente.

La expresada placa se puede colocar, mediante su oscilación, encima de la cubeta -3-, como se indica con línea de trazos en la figura 2, de modo que dicha placa actúa como tapa que cubre totalmente la boca de la citada cubeta y oculta los platos, vasos, tazas, cubiertos y otros objetos que se depositan en la cubeta en espera de ser fregados. Entonces el fregadero ofrece un adecuado aspecto porque se elimina el antiestético efecto de las piezas por lavar.

Se prevé que el fregadero comprenda elementos oportunos de tope para mantener el escurridor en posición de empleo en el caso de que la cubeta -3- no esté situada junto a un tablero en la cocina o lugar equivalente.

También queda previsto que la articulación del escurridor se realice de manera distinta a la ilustrada y descrita y que las cubetas sean independientes y unidas como elementos postizos a un marco. Se ha previsto también que varíe el material y que, en lugar de acero inoxidable como se ha indicado, sea cerámica, plástico, etc., a conveniencia.

El modelo, dentro de su esencialidad, puede ser llevado a la práctica en otras formas de realización que difieran tan sólo en detalle de las indicadas únicamente a título de ejemplo, a las que alcanzará igualmente la protección que se recaba. Podrá, por tanto, fabricarse el fregadero mejorado de referencia



en cualquier configuración y tamaño y con los materiales y medios más convenientes, por quedar todo ello comprendido en el espíritu de las siguientes reivindicaciones.

5

N O T A

Se reivindica como objeto del presente modelo de utilidad:

1.- Fregadero mejorado, que se caracteriza esencialmente por el hecho de presentar incorporada  
10 una placa-escurridor que se articula lateralmente de manera que puede oscilar y ser situada en un extremo del fregadero y apoyada por uno de sus laterales sobre un borde lateral de la cubeta correspondiente, de manera que dicha placa queda situada horizontalmente,  
15 cuya placa es apta para la colocación de las piezas de vajilla, batería de cocina y otros objetos a medida que se friegan para el escurrido del agua que cae así en la mencionada cubeta, siendo apta, además, la placa-escurridor citada para actuar como tapa que es  
20 colocable, mediante su oscilación, sobre la cubeta para cerrarla por completo y ocultar las piezas de vajilla y similares que se depositan en la cubeta en espera de ser lavadas.

2.- FREGADERO MEJORADO.

Consta la presente memoria descriptiva de seis hojas mecanografiadas, foliadas, numeradas y

177653

- 6 -

25



escritas por una sola cara, acompañada de una lámina  
de dibujos.

Madrid, a 25 FEB. 1972

MANUFACTURAS INOXIDABLES DE LEVANTE, S.A.

P. A.

*Magall*

Fig. 1

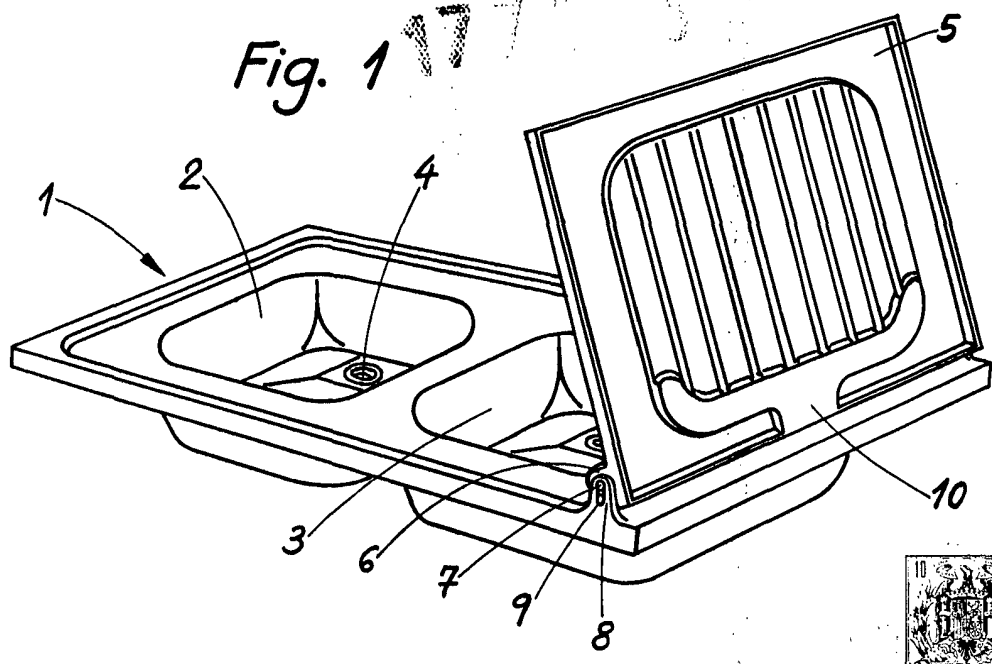
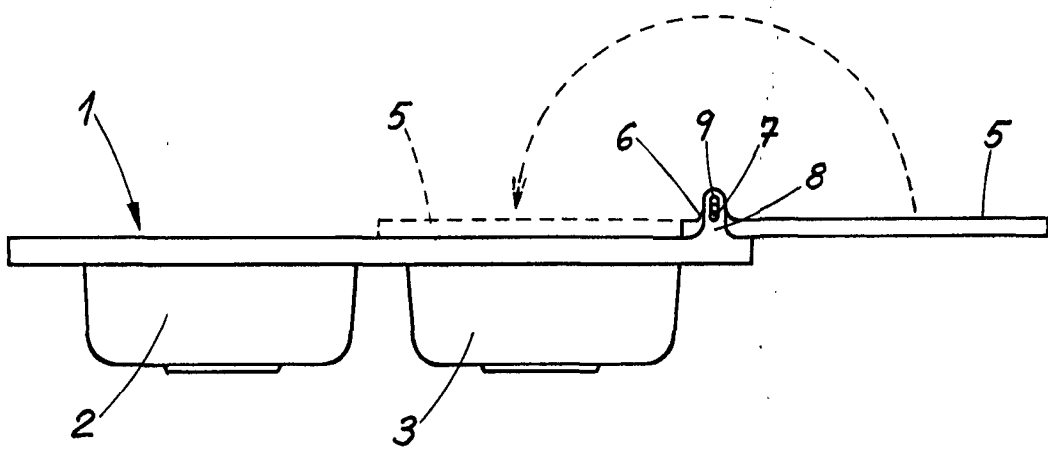


Fig. 2



Madrid 25 de Febrero de 1972

*M.A.  
Manufacturas*