

H/V.

18 ABR



177649

177649

MEMORIA DESCRIPTIVA

que se acompaña a la solicitud de una patente de invención por veinte años en España, por: "Mejoras en aparatos para el tratamiento postural de la mano y de reeducación funcional de los dedos", a favor de los Sres. D. Pedro Gómez-Leal Goet, y D. Pedro Gómez-Leal Gómez, residentes en Madrid, General Ibáñez Ibero, 2.-

=====

La presente patente de invención se refiere a un aparato para el tratamiento postural de la mano y de reeducación funcional de los dedos de la misma, mediante el cual se consigue, en todas las lesiones del miembro superior, en que existá la menor sospecha de producirse alguna limitación de movimiento de la muñeca o dedos, evitar la contractura de los mismos y cualquier posición viciosa de la mano manteniendo la movilidad de los dedos por permitir el aparato ejecutar movimientos activos venciendo una resistencia tan suave como la gravedad de la lesión lo requiera. Es decir, el aparato tiene aplicación en los casos en que esa limitación de movimientos se produce sea por la contractura exquémica de Volkmann, heridas por arma de fuego, arma blanca, heridas contusas, quemaduras,

177649

2.-



toda clase de fracturas, artritis en todas sus formas, toda clase de lesiones nerviosas, etc.

También si esa limitación y la impotencia funcional de muñeca y dedos está adquirida bien por contractura, rigidez, adherencias cicatrizales, atrofia muscular, lesiones nerviosas, inflamación con descalcificación de los huesos de la muñeca, el aparato asegura la mayor utilidad funcional posible de todas las articulaciones de la mano. Así como también si la muñeca y los dedos están en posición viciosa de semiflexión, conjuntamente corrige esta deformidad de una manera suave, lenta, progresiva y sin dolor.

Como se ve la importancia de las posibles aplicaciones del aparato es grandísima y se pondrán mas de manifiesto cuando al describirle se vean claramente sus posibilidades.

Tal descripción la efectuaremos con referencia a las adjuntas figuras, que corresponden a una de sus formas de ejecución preferentes; pero que no tienen carácter alguno limitativo, sino únicamente el de ejemplo de realización a los fines indicados, ya que tanto en la forma y dimensiones de sus distintas partes, como en los materiales empleados en la construcción del aparato, y en los detalles de su presentación pueden hacerse las modificaciones que en cada caso sean pertinentes; para adaptar el aparato construido a la aplicación de que se trate (personas mayores o niños, por ejemplo) y a las conveniencias del caso, ya que tales variaciones, por no afectar a la esencialidad reivindicada, darán lugar a variantes igualmente comprendidas y protegidas por el presente registro.

La fig. 1ª presenta la planta de la parte esencial del aparato, vista por arriba; es decir, por el lado sobre el cual descansa el brazo.

La fig. 2ª corresponde a la proyección de perfil o vista de costado del mismo aparato.

La fig. 3ª es su vista por debajo, en la misma posición que



la fig. 1^a.

La fig. 4^a corresponde a la perspectiva de la parte esencial del aparato, colocado en un antebrazo izquierdo.

La fig. 5^a presenta perspectivas esquemáticas de piezas y dispositivos complementarios del aparato que enseguida detallaremos.

Con referencia a dichas figuras, y a los números que sobre ellas designan las distintas partes y elementos del repetido aparato, su descripción y empleo es como sigue:

La media caña 1 (usualmente de aluminio forrado de cuero) por su parte superior se adapta al antebrazo y le sirve de apoyo, prolongándose en la parte anterior en la lámina palmar 2 (que como su nombre indica hará de apoyo de la palma de la mano); ésta lámina tiene la adecuada flexibilidad y presenta en su extremo el alojamiento para la barra transversal 3 en la que encaja el anillo de cuero 4 por debajo del cual, cuando el aparato se coloca en posición conveniente, debe quedar el dedo pulgar. Además, la media caña 1 lleva las ranuras 5 y 6 para su sujeción mediante las correas 7 y 8 al antebrazo.

Por la parte inferior, dicha media caña 1, lleva unidos los soportes 9, que sirven de guías a la corredera 10, que se mueve impulsada hacia delante por la acción del muelle 11; el cual se une por uno de sus extremos en el travesaño 12, de dicha corredera 10 y por el otro en un punto fijo 13 de la media caña. Ese movimiento de avance de la corredera 10 está limitado por el pasador 14 que puede colocarse en cualquiera de los juegos de orificios 15 de la mencionada corredera. De este modo la posición de reposo de la corredera 10 será la mas avanzada. También en la parte anterior de la corredera 10, y en la posición que se desee, puede colocarse un pasador 16, que permite enganchar el muelle 11, en posición simétrica a la indicada en la figura, con objeto de que, como enseguida ve-



remos el aparato sirva lo mismo para ejercer empuje que tracción sobre los dedos. En su extremo anterior la corredera 10 lleva unida la pieza en U, 17, que mediante la parte roscada 18, y juegos de tuerca y contratuerca 19, se sujeta libremente giratoria. Esta pieza 17, sirve de soporte al rodillo 20 en el que los dedos pueden apoyarse de forma conveniente y se sujetan en él, con la mayor comodidad y sencillez, mediante las anillas 21 y correa 22, de modo que entre cada dos dedos queda una de aquellas y la correa pasa por encima de ellos y por debajo de cada anilla. El rodillo 20 se sujeta a sus soportes 17 libremente giratorio mediante la tuerca 23.

Claramente se comprende que de acuerdo con la descripción que antecede el aparato evita la contractura de los dedos y cualquier posición viciosa de la mano, porque colocado de acuerdo con lo que indica la fig. 4ª y venimos diciendo, merced a la lámina palmar 2, en que descansa la palma de la mano, y al rodillo 20, en el que apoyarán los dedos de la forma mas conveniente, estos puedan ejecutar movimientos activos venciendo la resistencia que a su extensión presenta el muelle 11, sirviendo de punto de apoyo para el pulgar el anillo 4 de cuero que rodea a la barra transversal 3. Con la importante ventaja, que no hay que olvidar, de que mediante la adecuada colocación de los pasadores 12 y 14 puede graduarse el recorrido de la corredera 10 y el esfuerzo necesario para moverla del modo mas conveniente de acuerdo con el estado de la mano que se trata.

La pieza 17 es fácilmente recambiable por otras similares 24, 25, etc., (fig. 5ª) de diversos tamaños, cuando las condiciones de la mano lo requieran; los cuales aumentan las ventajosas posibilidades del aparato

Por lo que se refiere al dedo pulgar, puede ser suspendido de una pequeña hamaca o apoyo 26, que, mediante la horquilla 28, se

117049

5.-



5 une al muelle 27; éste, a su vez por su otro extremo se engancha en la anilla 30 de la pieza soporte 31. Esta, por su parte roscada y en media caña 32, entra en la barra 3 fijándose en ella en posición adecuada mediante la tuerca 33, que permite graduar la posición del apoyo del dedo pulgar según convenga en cada caso. El dedo se sujeta en la hamaca por la correa 29 y anillas 34, de modo similar a lo que hemos dicho para los otros dedos.

10 La posición de la barra 3 en su alojamiento de la lámina palmar 2 está limitada por el pasador 35 que por su otro lado a su vez sirve de tope al apoyo 4 del dedo pulgar. El tornillo prisionero 36 fija la pieza 37 en media caña que sirve para formar el alojamiento de la 32.

15 Mediante el complemento del aparato formado por los elementos ultimamente descritos se consigue que también el dedo pulgar pueda ejecutar movimientos activos en forma conveniente.

20 Así, completando lo que antes indicábamos de las aplicaciones de este aparato, si la muñeca y los dedos están en posición viciosa de semiflexión conjuntamente corrige esa deformidad de una manera progresiva, suave y lentamente, sin dolor; la muñeca, por la lámina palmar con su barra transversal que empuja los cuatro últimos metacarpianos hacia la flexión dorsal; los dedos, por la acción centrífuga del rodillo 20 impulsado por el muelle 11, y el dedo pulgar por la del 27 mediante su apoyo 26. La mínima potencia de los músculos flexores de los cuatro últimos dedos se puede emplear cómodamente
25 merced al apoyo del dedo pulgar en la barra transversal 3, que al mismo tiempo permite el desarrollo del oponente y los flexores del mismo.

30 En caso de limitación de movimientos de los dedos por rigidez en extensión, puede corregirse ejerciendo el rodillo 20 acción centrípeta cambiando el muelle 11 de estar enganchado en el pasador 12

777049

6.-



a estarlo en el 16.

La inflamación de la muñeca y descalcificación de sus huesos se combate con este aparato por la posición correcta en que se puede fijar y el deslizamiento continuo de los tendones de los dedos al moverse los mismos; esto hace que aumenten la nutrición y la calcificación, comprobándose que apesar de haber estado fija en una posición, ha aumentado mucho su movilidad con solo haber utilizado los dedos.

Finalmente, para mayor comodidad del paciente, la posición de la corredera puede fijarse mediante un pasador 38 que entre en el juego de alojamiento 15 conveniente, inmovilizándola y contrarrestando la acción del muelle 11, sin necesidad de que trabaje el lesionado.

N O T A.-
=====

La presente patente de invención comprende las siguientes reivindicaciones:

1.- Mejoras en aparatos para el tratamiento postural de la mano y de reeducación funcional de los dedos, caracterizadas por estar constituidas por una pieza, de forma y materiales apropiados para adaptarse al antebrazo y servirle de apoyo, que se prolonga en su parte anterior en una lámina palmar, de adecuada flexibilidad, en cuyo extremo se aloja una barra transversal, destinada a servir de apoyo al dedo pulgar (por intermedio de un anillo de cuero que la rodea) y de alojamiento al soporte del dispositivo destinado a proporcionar movimientos activos al referido dedo pulgar.

2.- Mejoras según la reivindicación 1, caracterizadas porque la indicada pieza en media caña (que se sujeta al antebrazo por correas dispuestas de modo conveniente) lleva unidos, en su parte inferior, soportes-guías para una corredera, que se mueve (hacia uno

111049

7.-



u otro lado) impulsada por un muelle unido a un punto fijo de la pieza en media caña y a otro (anterior o posterior) de la corredera.

3.- Mejoras según las reivindicaciones anteriores, caracterizadas porque al extremo anterior de la corredera se une, de modo que puede girar libremente, una pieza en U, una de cuyas ramas entra en los alojamientos de la referida corredera, mientras la otra sirve de eje a un rodillo destinado a apoyo de los dedos de la mano, los cuales pueden sujetarse a él mediante una correa que, pasando por encima de ellos, se sujeta a anillas que pueden colocarse entre cada dos dedos.

4.- Mejoras según las reivindicaciones anteriores, caracterizadas porque la corredera lleva varios juegos de orificios, que permiten que el pasador en que se engancha el muelle que la impulsa ocupe diversas posiciones, al mismo tiempo que hace posible inmovilizar dicha corredera mediante la colocación de otro pasador de forma adecuada que la fije contra uno de sus soportes, contrarrestando la acción del muelle, en la posición que se desée.

5.- Mejoras según las reivindicaciones anteriores, caracterizadas porque en la barra transversal, dispuesta al extremo de la lámina palmar, se aloja el vástago roscado y en media caña de una pieza en ángulo recto, que en el extremo libre lleva una anilla a la que, por intermedio de un muelle y horquilla apropiados, se une una pieza destinada a servir de apoyo al dedo pulgar, el cual se puede sujetar a ella por disposición de anillas y correa similar al reivindicado.

6.- Mejoras según las reivindicaciones anteriores, caracterizadas porque la posición de la referida pieza en ángulo recto respecto a la barra transversal que la aloja puede fijarse mediante una tuerca que, roscándola mas o menos en su vástago roscado en media

177049



8.-

caña, haga que quede mas o menos parte de éste fuera de su alojamiento.

5 7.- Mejoras según las reivindicaciones anteriores, caracterizadas porque la pieza en U que sirve de soporte a los dedos es recambiable (para adoptar la que convenga a las condiciones de aquellos) para lo cual puede unirse a la corredera mediante tuercas y contratuercas, que atornillen en el vástago roscado de dicha pieza que entra en los correspondientes alojamientos de la corredera.

10 8.- Mejoras en aparatos para el tratamiento postural de la mano y de readuación funcional de los dedos.

Según se describe y reivindica en la presente memoria descriptiva y se ilustra con los dibujos que a la misma se acompañan.

Consta esta descripción de ocho hojas foliadas y escritas a máquina por una sola de sus caras.

Madrid, a 18 de Abril de 1.947.

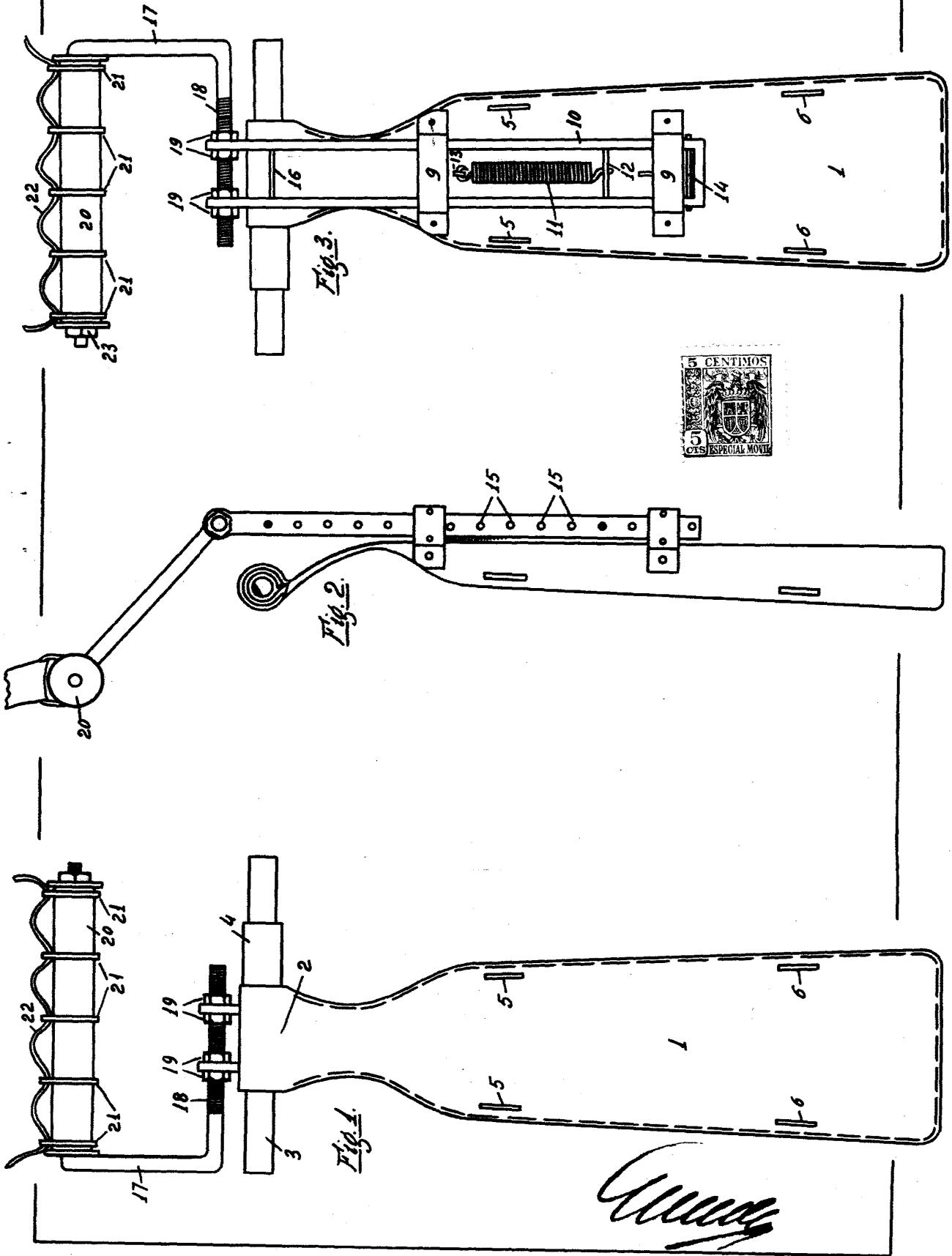


Fig. 4.

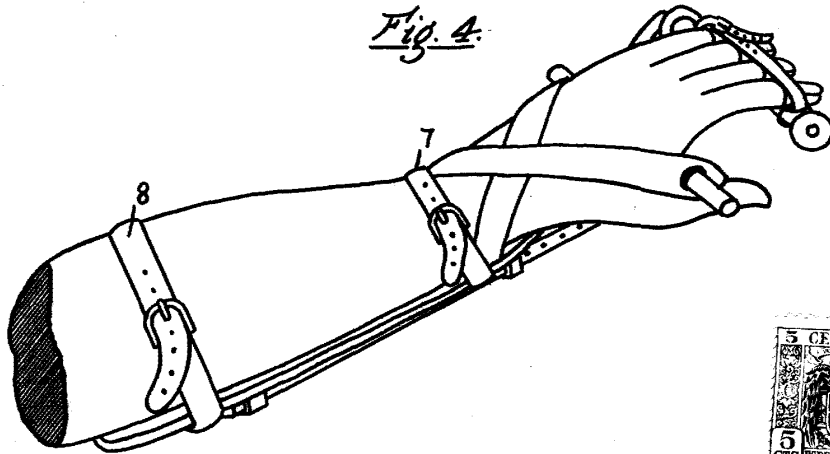
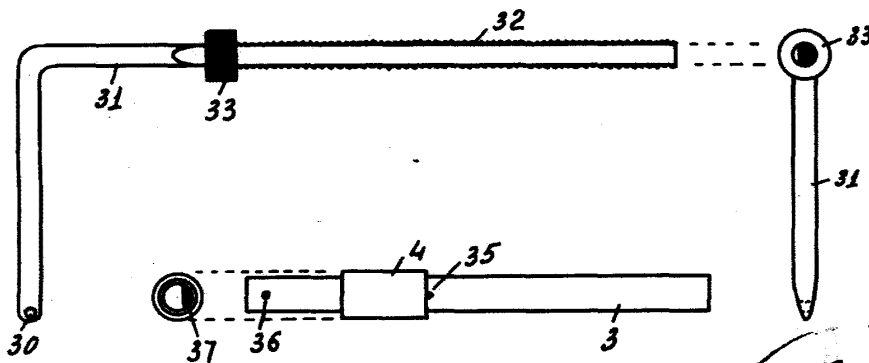
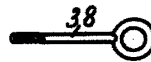
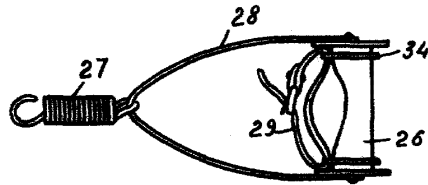
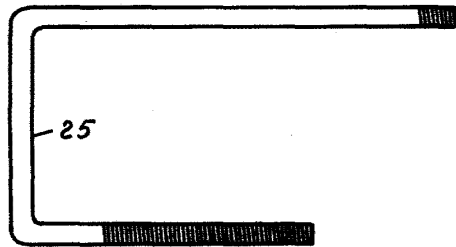
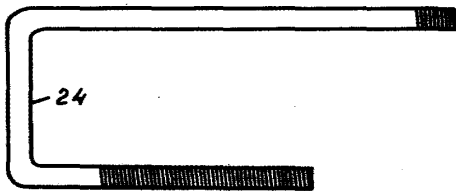


Fig. 5.



Wm. G. ...