

177585

177585



177585

B⁶⁵
D A⁴⁵
C

MEMORIA DESCRIPTIVA
=====

Correspondiente a la solicitud de registro de un Modelo de Utilidad que por veinte años se reivindica para España a favor de Doña Dominica MARTES LISON, de nacionalidad española, residente en ZARAGOZA, calle de Tenor Fleta, número, 9 - - - - -

p o r
"UN CESTO PLEGABLE"

=====

El cesto plegable que constituye el objeto de la presente protección ha sido ideado con la finalidad de reducir su volumen al máximo, a fin de disminuir costo de portes y almacenaje.

De cara al usuario, la posibilidad de quedar plega

177585

177585



24 F

do representa la ventaja de un fácil transporte de un lugar a otro y también su guarda cuando el cesto no ha de ser utilizado.

10 En la hoja de planos que se acompaña, se ilustra un ejemplo de realización del objeto cuya protección se preconiza, el cual se cita y representa con carácter meramente enunciativo y no limitativo, al solo fin de aclarar el contenido de esta memoria.

En los citados planos:

15 Figura 1.- Perspectiva del objeto reivindicado representado en alzado.

20 Figura 2.- Planta del mismo objeto, en la que aparecen indicados los siguientes extremos: a) un exágono exterior - que corresponde al fondo plano ; b) un exágono interior - en línea de trazo discontinuo que corresponde a la planta del cesto con su fondo desplegado; c) el cesto en posición intermedia de desplegado; y d) el fondo en su posición intermedia igual de desplegado.

25 Figura 3.- Sección vertical, según un plano coincidente con la línea A-A' de la Fig. 1.

Figura 4.- Sección vertical, por la línea B-B' de la misma Fig. 1.

Figura 5.- Vista lateral del cesto plegado, en la que por transparencia ficticia, se muestra la pieza-fondo doblada.

30 Figura 6.- Sección vertical por la línea C-C' de la Fig. 5.

35 De la representación gráfica constante en tales dibujos, se deducirá claramente que se trata de un receptáculo constituido por una estructura lateral -l- que determina un prisma de seis caras o, con igual finalidad y efecto, cuerpos prismáticos de diez, catorce, diez y ocho,

-3-

veintidos, etc., es decir, prismas con diferencia siempre de cuatro caras, tanto en aumento como en disminución, en virtud de que estando dos de dichas caras relacionadas - abisagradamente con un fondo plegable -2- por las zonas -40 -3- en que se conjugan ambos elementos, la única variación posible en el número de caras puede darse en las adyacentes que a cada lado cierran la figura geométrica.

Este fondo -2- será una plancha de forma poligonal correspondiente a la sección o base del cuerpo prismático descrito con las variantes apuntadas, cuyo fondo estará provisto de una línea de doble central para permitir su plegado. 45

Sin embargo, dicho fondo presenta la peculiaridad de que la dimensión longitudinal de la línea de doble acabada de citar, será ligeramente más larga que la correspondiente a la base teórica del cuerpo prismático, a fin de que al ser desplegado dicho fondo no pueda rebasar éste -50 el plano teórico correspondiente a la citada base; con lo cual el fondo en cuestión quedará retenido por la resistencia a la expansión que determina el cuerpo lateral del cesto, tal como se muestra en la Figura 1 de planos anexos. 55

De acuerdo con lo acabado de exponer, se deducirá que para plegar el cesto bastará ejercer una ligera presión desde fuera sobre el fondo (Figura 2) y luego dos -60 presiones contradictorias sobre las caras opuestas del cuerpo lateral; realizándose las mismas operaciones en el desplegado y ejerciéndose entonces la presión desde arriba y hacia abajo hasta encontrar la resistencia de las caras laterales conforme se ha indicado anteriormente. 65

177585

177585

24 FEB



-4-

70 Descrito el objeto de la presente protección con claridad suficiente para su puesta en práctica, se declara como no practicado en el mercado español hasta la fecha; - haciéndose la salvedad de que -además de la variable cons- titución dá la estructura lateral- podrán ser igualmente mo- tivo de alteración los detalles de forma, dimensionado, ma- teriales y/o procedimiento de fabricación, siempre que ta- les modificaciones tengan lugar dentro de la esenciabilidad inmutablê que queda resumida en la siguiente,

75

N O T A

EN RESUMEN: El presente Modelo de Utilidad que por veinte años se solicita para España ha de recaer sobre las siguientes reivindicaciones:

80

1a.- "UN CESTO PLEGABLE", caracterizado esencialmente por estar constituido por un cuerpo lateral de constitución - normalmente prismática de un número variable de caras, es- tando por lo menos dos de ellas relacionadas inferiormente con un fondo dotado de una línea central de doble; con la particularidad que la dimensión longitudinal del fondo se- gún dicha línea de doble será necesariamente mayor que la 85 dimensión igual correspondiente a la base teórica de dicho cuerpo lateral, con el fin de que el fondo no pueda reba- sar en su descenso la citada base teórica cuando se desplie- ga del cesto.

90

2a.- Se reivindica como objeto sobre el que ha de recaer la protección del presente Modelo de Utilidad que por veinte años se solicita para España,

p o r

"UN CESTO PLEGABLE"

95

Todo conforme queda expresado en la presente memoria

13-6-73

177585



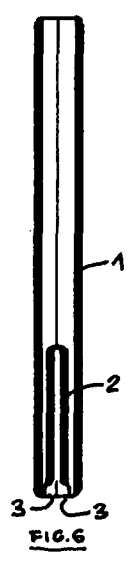
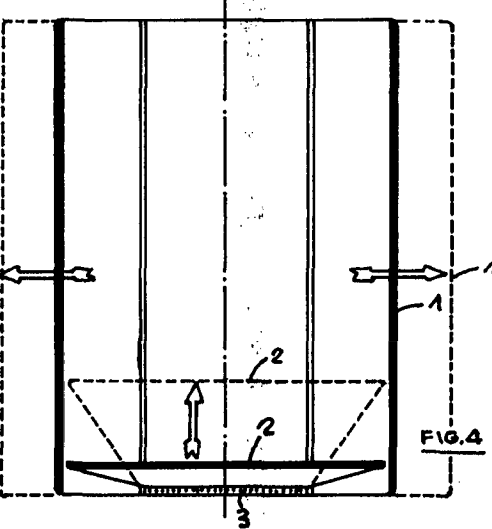
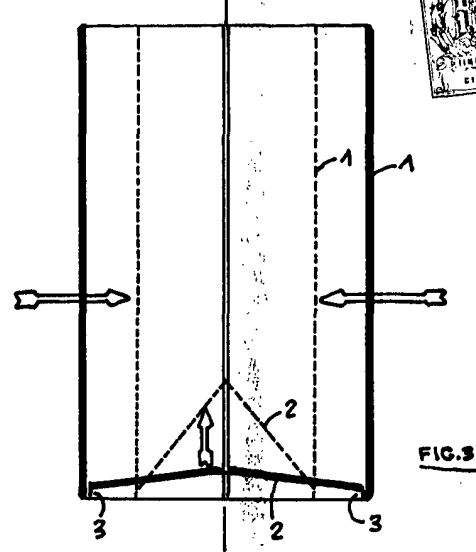
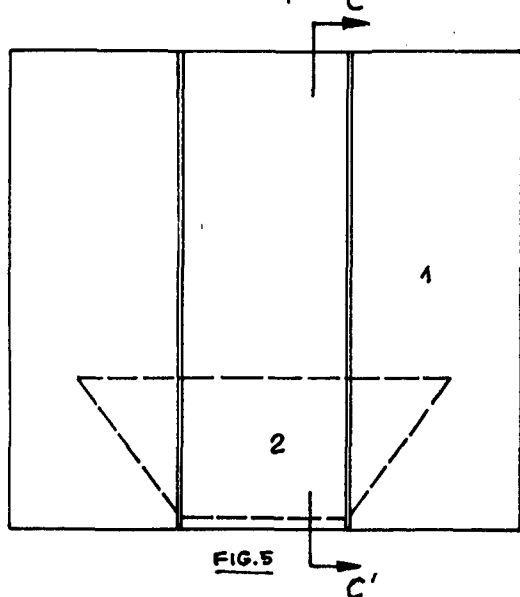
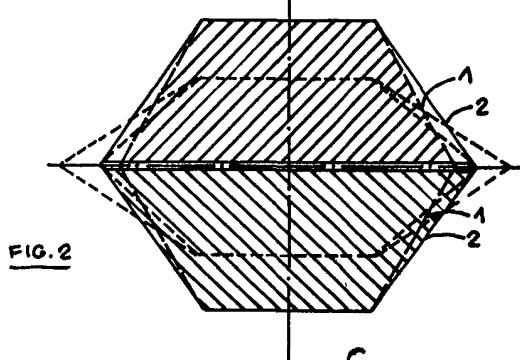
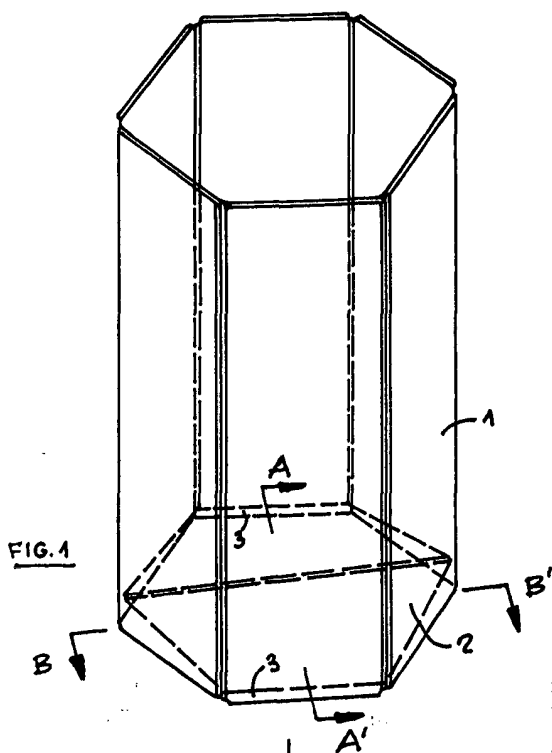
-5-

descriptiva que consta de cinco folios mecanografiados por una cara y una hoja de planos que se acompaña.

Madrid,

P. A., 24 FEB. 1972

PEDRO FELIU MARA
P. P.



ESCALA VARIABLE
MADRID,
P.A.

[Handwritten signature]