



P A T E N T E
D E

177567

I N V E N C I O N 177567

por "UN SISTEMA DE CIERRE A BASE DE BISAGRA ECLIPSABLE",
a favor de la razón social española POUS HERMANOS, domici-
liada en Barcelona.

- . -

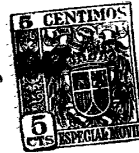
MEMORIA DESCRIPTIVA

La presente invención se refiere a un sistema de
cierre a base de bisagra eclipsable.

La característica de la invención consiste en dis-
poner un elemento de cierre en forma de U, articulado me-
5. diante bisagra a una pieza deslizante, de tal manera, que,
cuando la bisagra está oculta entre el espesor de pared de
la pieza a cerrar, la parte en U se mantiene rígida e impide
la apertura, y cuando la bisagra se lleva a la superficie
visible, todavía la punta impide la apertura, la cual sola-
10. mente es posible haciendo el giro de la U alrededor de la
bisagra.

Esta disposición, que encierra una seguridad y evi-
ta descuidos en los momentos de apertura de la pieza, ya sea
ésta cartera, estuche u otro, mejora los medios conocidos
15. para cierres y similares, dándoles una particularidad y ca-

14 ABR.



177567

racterística nueva.

Para facilitar la explicación, se acompaña a la presente memoria una lámina de dibujos, en la cual se ha representado un caso de ejecución, que se cita solamente a título de ejemplo.

5.

En el dibujo:

la figura 1ª manifiesta, en vista lateral, seccionada en parte, el conjunto del sistema, con la bisagra al descubierto sin abrirse,

10.

la figura 2ª manifiesta la propia posición de la figura 1ª, vista de frente, y

la figura 3ª indica el conjunto con la bisagra eclipsada y totalmente cerrado, estando este conjunto cerrado.

15.

Consiste la invención en disponer una bisagra -1- en el punto de unión de la U de cierre -2- y la placa deslizante -3-, situando esta placa entre las dos partes -4- y -5-, exterior e interior, respectivamente, de la pared del objeto a cerrar. La punta P de la U, en la posición en que la bisagra queda al descubierto (figura 1ª), queda todavía superpuesta encima de la pared -6-, opuesta a la -4-5- anteriormente citada. En la figura 2ª se indica también esta circunstancia.

20.

Para abrir, pues, es preciso hacer girar la U según indica la flecha F, para que resulte descubierto el frente a abrir -4-5-6-.

25.

Para efectuar el cierre, se dispone el conjunto según la figura 1ª, y se hace deslizar la placa sostén -3-, juntamente con la U y su bisagra, entre las partes -4- y -5-, con lo cual la punta P también desciende y abarca más superficie de la pieza -6-.

30.



177567 14 AB

El movimiento inverso provoca la posición inicial, figura 1ª, a la cual debe seguir el giro F para la apertura.

La invención, dentro de su esencialidad, puede ser llevada a la práctica en otras variaciones, a las cuales alcanzará igualmente la protección que se recaba. Podrá, pues, ser construido en cualquier forma y tamaño, utilizando para su fabricación los materiales y medios más convenientes: por entrar todo dentro del espíritu de las reivindicaciones.

N O T A

10. Hecha la descripción del presente invento, se declara como nuevas y de propia invención, las siguientes reivindicaciones:

15. 1ª.- Un sistema de cierre a base de bisagra eclipsable, caracterizado esencialmente por el hecho de disponer un elemento de bisagra entre la pieza en U del cierre propiamente dicho y la placa de arrastre situada en el espesor de pared del elemento a cerrar.

20. 2ª.- Un sistema según la anterior reivindicación, en el cual la bisagra y la placa de arrastre son corredizas en el interior del citado elemento, llegando a ser ocultada totalmente la bisagra en el espesor de pared de aquél.

3ª.- Un sistema según las reivindicaciones anteriores, en el cual la punta libre de la pieza en U queda más abajo de la altura o plano horizontal de la bisagra, para mantener el cierre, aunque dicha bisagra queda visible.

25. 4ª.- Un sistema según la reivindicación 3ª, en el cual,

14 ABR



177567

la punta de la pieza en U deja libre la parte que sujeta o cierra, solamente por el abatimiento de la U por giro alrededor de la bisagra.

5. 5ª.- Un sistema de cierre a base de bisagra eclipsable.

Según se describe y reivindica en la presente memoria descriptiva, que consta de cuatro hojas, foliadas y escritas a máquina por una sola cara, acompañadas de una lámina de dibujos.

10. Madrid, a 14 de abril de 1947.

POUS HERMANOS,

P.a. JAIMES IGERN

P. P.



Fig. 1

Fig. 2

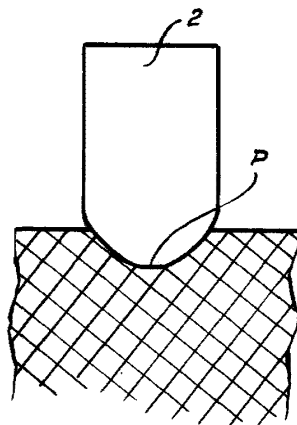
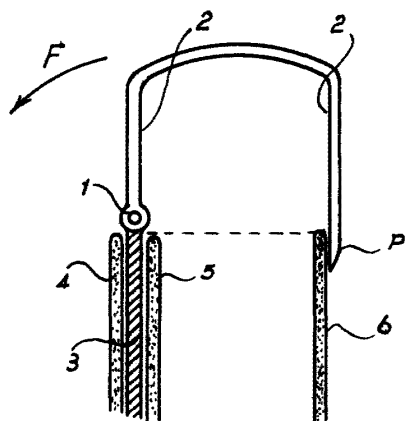
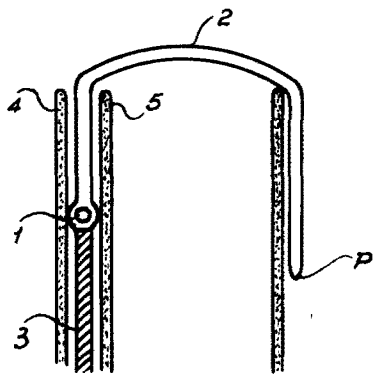


Fig. 3



Madrid, 14 Abril 1947
p.p. Jaime Isern
Alman