

177344

177344



REPÚBLICA ARGENTINA
SECRETARÍA DE ECONOMÍA
INTELECTUAL
N.º E 06
CLAS. B

MODELO DE UTILIDAD

por V E I N T E años

a favor de D. Julio Rodrigues de Moura

de nacionalidad portuguesa

residente en Madrid.- Matilde Hernandez, 34

por:

"JUNTA RETRACTIL ARTICULADA PARA BAJOS DE PUERTAS".-



5.- El presente registro de Modelo de Utilidad, concierne como su enunciado indica, a una junta retractil articulada para bajos de puertas, de acuerdo con la descripción detallada que de la misma se realiza, debiendo de interpretarse siempre este concepto en su mas amplio sentido y nunca en limitativo.

10.- Esta nueva junta se caracteriza porque la misma se acondicionará en los bajos de las puertas por su parte interior, a través de un ranurado longitudinal practicado en la misma, con lo cual la junta no será visible desde el exterior. La misma cuando la puerta se encuentre abierta permanecerá escondida, mientras que al ser esta cerrada, y por mediación de un pasador tipo resbalón saliente que al contactar con el marco fijo se desplaza interiormente, actuando por medio de unos pitones sobre unas excentricas las cuales desplazan en su giro a un perfil laminar inferior constitutivo de la propia junta, el cual emergerá parcialmente por la parte inferior de la puerta quedando presionado sobre el suelo en toda la longitud de la misma, evitando asi cualquier resquicio por el que pudiera penetrar el aire problema comun a toda clase de puertas que no esten dotadas de algun tipo de junta con la finalidad de la descrita.

25.- En cuanto a la apertura de la puerta, determina que al pasador interior de la junta, se libera volviendo a su posición primitiva por medio de un resorte de recuperación, volviendo de nuevo el perfil de cierre a esconderse al ser atraído por dos resortes situados



en sus extremos y fijados en el cuerpo de la puerta.

5.- Para la debida comprensión de este objeto, se adjunta a la presente memoria descriptiva, una hoja de planos en la que a titulo de ejemplo se representan todas y cada una de las partes que lo forman y relación que guardan entre si.

En la citada hoja de planos queda representado:

10.- FIGURA PRIMERA.- Muestra frontalmente el dispositivo de accionamiento de la junta, en actitud inoperante al encontrarse la puerta abierta y por tanto separada del marco fijo de la misma que es el que acciona el mecanismo.

FIGURA SEGUNDA.- Es la misma vista que la anterior pero en posicion de trabajo de la junta.

15.- FIGURA TERCERA.- Es un detalle lateral del bajo de la puerta sobre el que ha sido incorporada la junta.

FIGURA CUARTA.- Es un detalle en perspectiva donde aparece la junta en actitud inoperante, coincidente con la situación de la puerta abierta.

20.- FIGURA QUINTA.- Es otra perspectiva igual a la anterior, correspondiente al caso en que la puerta este cerrada y la junta emergiendo por su parte inferior.

25.- En estas figuras y con el mismo valor en ellas, aparecen referenciadas las siguientes partes principales constitutivas del conjunto de la junta.

La puerta -1- llevará practicada en su parte inferior y longitudinalmente, un ranurado -2- rematado superiormente por un canal cilindrico -3-. En el in-



terior de dicho canal se alojará en forma deslizante, un pasador -4- el cual por uno de sus extremos -5- conforma a manera de resbalón emergerá selectivamente del perfil de la puerta según que esta se encuentre cerrada o

5.- abierta. El citado pasador comportará inferiormente dos tetones -6- de forma que al ser cerrada la puerta el extremo saliente de dicho pasador contactaran el marco fijo -11-, se produce el retroceso del mismo, actuando entonces los tetones sobre unas excéntricas -7- solidarias de un eje -8-, las cuales impulsaran inferiormente a un perfil laminar -9- longitudinal al cual presionaran sobre el suelo, de forma que se produce el efecto buscado con la junta, como es el formar dos planos que se toquen en todos sus puntos evitando así el paso de aire.

10.-

15.- El citado perfil laminar -9- constituye la propia junta de cierre, para lo cual será fabricado con un material semirígido que permita su deformación eventual, pues al presionar sobre el suelo se habrá de deformar ligeramente para que el apoyo sea perfecto, a la vez

20.- que para no dañar la superficie del suelo. Este perfil queda sujeto a la propia puerta a través de los resortes -10- anclándose en la misma, los cuales serán los encargados en la fase de apertura de la citada puerta y una vez que las excéntricas -7- no son actuadas por los pivotes -6-, de volver al perfil -9- a su posición inoperante, es decir quedar alojado en el interior de la ranura -2-.

25.-

La recuperación del pasador -4- se produce por medio del resorte -12- el cual cuando la puerta aparece abier-



5.- ta mantiene al citado pasador saliente por su extremo quedando tensado al introducirse el pasador totalmente en su alojamiento por el cerrado de la puerta, para cuando es de nuevo liberado al abrir, encargandose de expulsarle volviendo a dejarle en su posición primitiva inoperante.

10.- Descrita suficientemente la naturaleza del modelo, se hace constar expresamente que cualquier modificación de detalle que se introduzca en el mismo, se considera incluida dentro de esta protección, en tanto que no altere o modifique esencialmente su finalidad característica.

N O T A

15.- Por ultimo se declaran de novedad y utilidad, las siguientes:

R E I V I N D I C A C I O N E S

20.- 1ª.- Junta retractil articulada para bajos de puertas, caracterizada porque la misma se alojará totalmente y en toda su longitud en un ranurado practicado en el bajo de la puerta dotado de un canal superior cilindrico, en el cual se alojará en forma pasante un pasador dotado de un extremo saliente configurado a modo de resbalón, el cual hará tope en el marco fijo de cerrarse la puerta determinando su retroceso, con lo cual dos pitones que el mismo comporta actuarán sobre unas excéntricas, impulsando estas a su vez a un perfil laminar inferior de naturaleza semi-rígida, al cual presionaran sobre el suelo, determinandose un cierre perfecto bajo la puerta corres-

25.-

177344



pondiente.

5.- 2ª.- Junta retractil articulada para bajos de puertas, caracterizada según la anterior reivindicación, por que el perfil o faldón inferior comporta unos resortes extremos que lo unen a la propia puerta, los cuales al abrirse la puerta y verse de nuevo liberado el pasador superior por la acción de un resorte posterior, determinarán la vuelta del perfil a su posición inoperante es decir alojada completamente bajo la puerta.

10.- 3ª.- JUNTA RETRACTIL ARTICULADA PARA BAJOS DE PUERTAS.

15.- Todo ello tal y como se describe y reivindica en la memoria que antecede que consta de SEIS hojas escritas a maquina por una sola de sus caras y planos que la ilustran.

Madrid, 18 de Febrero de 1.972



FIG. 1

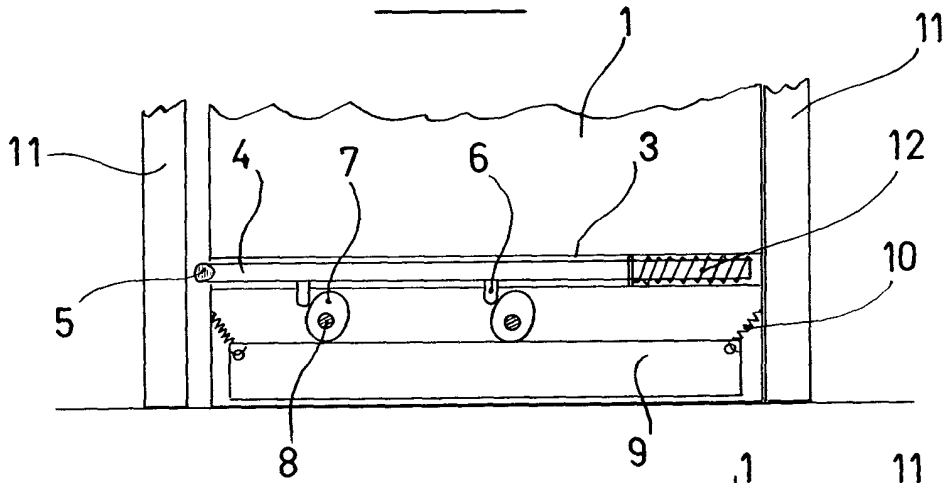


FIG. 2

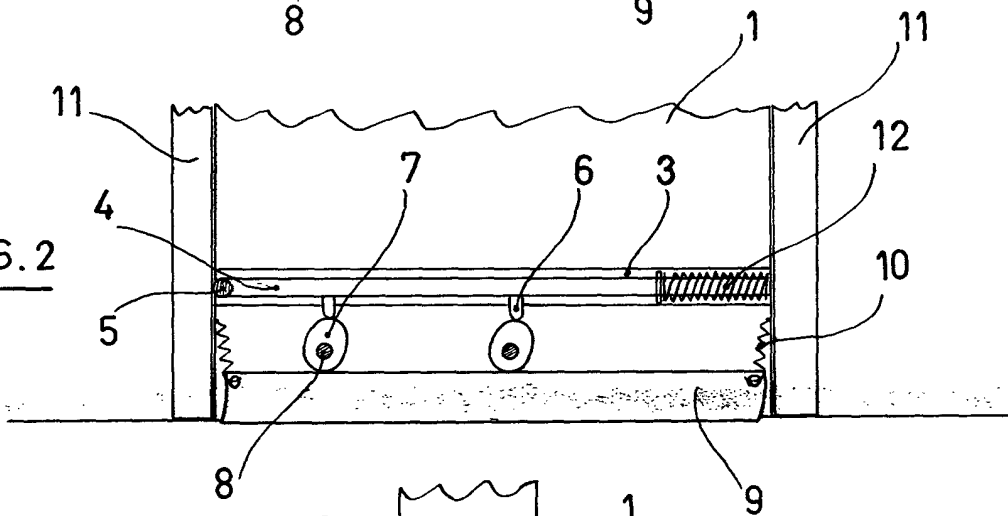


FIG. 3

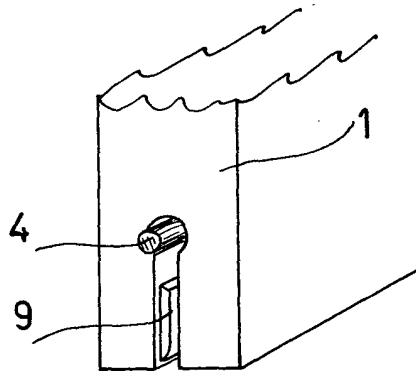
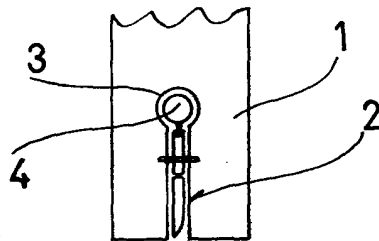


FIG. 4

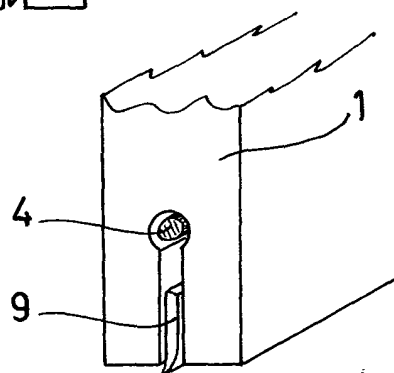


FIG. 5

ESCALA VARIABLE