

177342

177342



CR

A01

K

MODELO DE UTILIDAD

por V E I N T E años
a favor de D. Gonzalo Zaragoza Manresa
de nacionalidad española
residente en CALLOSA DE SEGURA (Alicante)
por:
"COMEDERO-BEBEDERO PERFECCIONADO".-



El presente registro de Modelo de Utilidad, concierne como su enunciado indica, a un comedero, bebedero perfeccionado, de acuerdo con la descripción detallada que del mismo se realiza, debiendo de interpretarse siempre este concepto en su más amplio sentido y nunca en limitativo.

5.-

Este comedero bebedero de utilización preferente por parte de los pájaros, reúne unas cualidades de utilización que hacen su uso preferible a cuantos con análoga misión existen en el mercado. Su conformación en materia de moldeables le proporcionan una gran resistencia y ligereza, así como un perfecto acabado y presentación. Su sencillo diseño unido al bajo precio de los materiales, dan como resultado un artículo de una gran economía.

10.-

15.-

Exencialmente el modelo consiste en un recipiente base, dotado de una prolongación abierta lateral a modo de pico vertedor, donde afluirá el alimento procedente de un silo o depósito superior que encaja en el citado recipiente formando con él un solo cuerpo. Con este tipo de comedero bebedero, se logra mantener un nivel constante de cantidad de alimento, pues el depósito superior lo irá suministrando por gravedad según vaya siendo consumido el contenido en el recipiente inferior, lo cual determina que la provisión de alimento para el pájaro se puede efectuar para varios días, en virtud de la capacidad del silo superior, sin peligro de que el pájaro pueda sufrir un accidente en caso de que el bebedero sea portador de agua, pues esta como queda dicho, afluirá según vaya siendo consumida, siendo además su boca

20.-

25.-



de acceso lo suficientemente estrecha, que solo permite la entrada del pico del pajar.

5.- En cuanto a la colocación del comedero en la jaula correspondiente, se efectuara por el exterior, quedando solo en el interior la prolongacion del recipiente inferior que pasará a traves de los barrotes, efectuandolos la sujeción por medio de unas nervaduras laterales del citado recipiente que se anclarán entre barrotes contiguos.

10.- Para la debida comprensión de este objeto, se adjunto a la presente memoria descriptiva, una hoja de planos, en la que a titulo de ejemplo se representan todas y cada una de las partes que lo forman y relaciones que guardan entre si.

15.- En la citada hoja de planos, queda representado:
FIGURA PRIMERA.- Muestra una seccion longitudinal del comedero bebedero.

FIGURA SEGUNDA.- Corresponde a una vista frontal del mismo.

20.- FIGURA TERCERA.- Es una vista en planta apreciada superiormente.

FIGURA CUARTA.- Representa un detalle de los nervios de anclaje del comedero sobre la jaula.

25.- En estas figuras y con el mismo valor en ellas aparecen referenciadas las siguientes partes principales constitutivas del comedero-bebedero.

1.- Recipiente base al cual afluirá el alimento procedente del silo superior.

2.- Silo o deposito donde se almacenan el ali-



mento.

3.- Prolongacion lateral del recipiente base, a modo de pico vertedor, sobre la que accederá el pico del pajaro.

5.-

4.- Faldón periferico inferior del deposito o silo que sirve para su encaje en el recipiente inferior.

5.- Vaciado en forma de arco de medio punto que presenta el faldon de encaje del silo, en forma coincidente con el pico vertedor.

10.-

6.- Nervios laterales del recipiente base que servirán para el anclaje del conjunto sobre la jaula.

El alimento se introduce en el deposito -2- que encajado en posición invertida sobre el recipiente -1- a traves de su faldon -4- permite el descenso del citado alimento que se deposita en el recipiente base, y a traves del vaciado semicircular -5-, pasa a llenar el pico o prolongacion -3- donde se efectuara el acceso del pico del pajaro para su alimentación.

15.-

El anclaje del comedero-bebedero sobre la jaula correspondiente, se efectuará colocando el conjunto por la parte exterior de la jaula, introduciendo el pico -3- entre dos barrotes contiguos hasta llegar a tope punto en que se reforzará ligeramente con objeto de que pasen los nervios -6- de forma que los barrotes queden entre estos y la superficie frontal del cuerpo-general, quedando asi suspendido el comedero bebedero.

20.-

25.-

Descrita suficientemente la naturaleza y objeto de este Modelo de Utilidad se hace constar que cualquier modificación de detalle que se introduzca en el



mismo, se considerará incluida dentro de esta protección, en tanto que no altere, cambie o modifique esencialmente su finalidad características.

N O T A

5.- Por ultimo se declaran de novedad y utilidad las siguientes:

R E I V I N D I C A C I O N E S

10.- 1ª.- Comedero-bebedero perfeccionado, caracterizado porque comprender un recipiente base dotado de una prolongacion o pico lateral abierto, comportando superiormente un deposito o silo invertido, que encaja a traves de un faldón periferico inferior, en el propio recipiente base, efectuandose la caída por gravedad del alimento procedente del silo, sobre el recipiente segun se vaya consumiendo y de aqui a traves de un vaciado semicircular que presenta el faldon del silo pasará al pico o prolongacion lateral a un nivel constante, sobre el que se accederá el pico del pajaró.

20.- 2ª.- Comedero-bebedero perfeccionado, caracterizado porque el recipiente base comporta en el inicio de su pico o prolongación lateral, dos nervios verticales laterales, de forma que al colocarse el conjunto por el exterior de la jaula, y ser introducido a traves de dos barrotes contiguos el citado pico, se verificará que los nervios quedarán por el interior de la jaula, quedando los barrotes entre estos y la cara frontal del conjunto situada por el exterior.

25.-



3ª.- COMEDERO-BEBEDERO PERFECCIONADO.

Todo ello tal y como se describe y reivindica en la memoria que antecede que consta de SEIS hojas escritas a maquina por una sola de sus caras y planos que la ilustran.

5.-

Madrid, 18 de Febrero de 1.972



FIG. 1

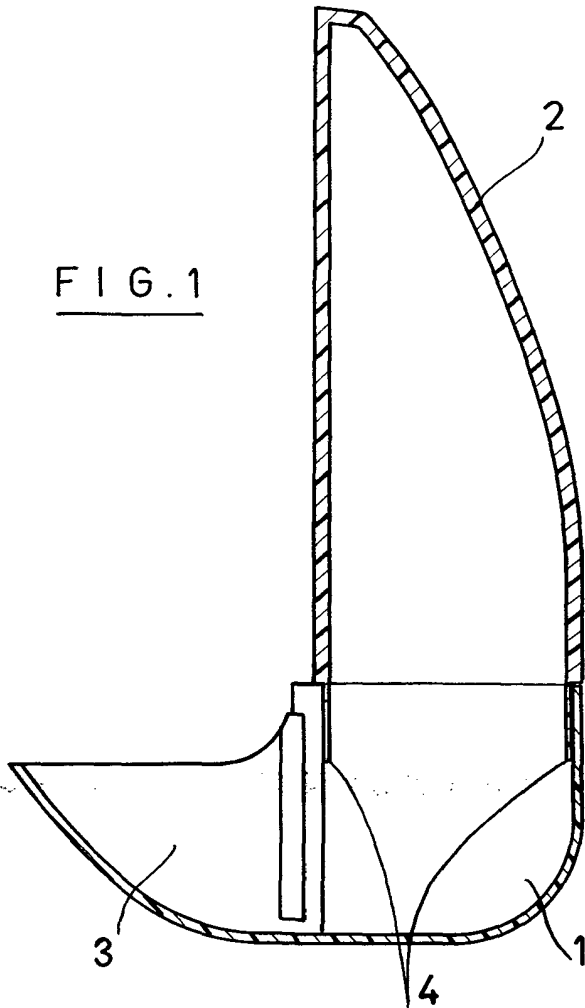


FIG. 2

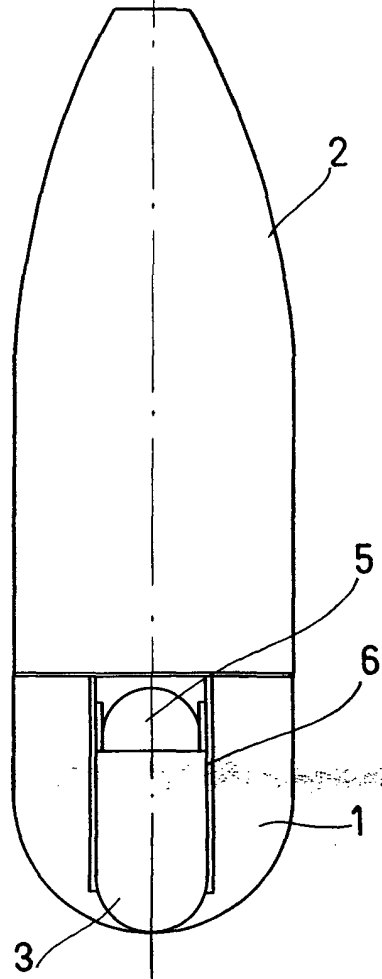


FIG. 3

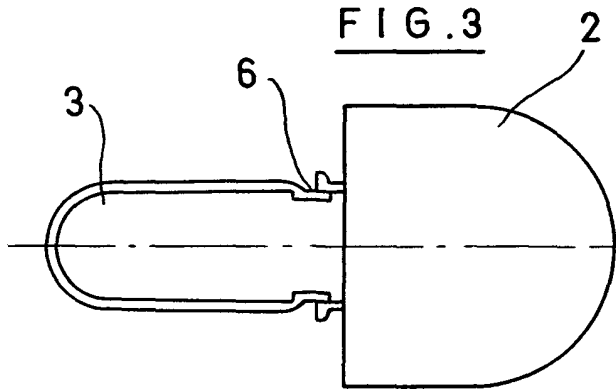
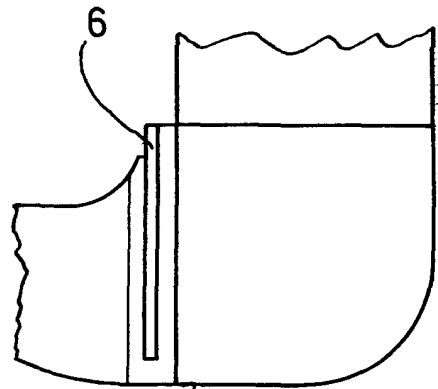


FIG. 4



ESCALA VARIABLE