

177322

177322



17

SECCION TECNICA
CLASIFICACION
CLAS. G 02
SUBCLAS. B

MEMORIA DESCRIPTIVA

correspondiente a la solicitud de un

MODELO DE UTILIDAD

Solicitante: 1. SERGE CLAVE.
2. MARCEL CLAVE.

Residencia: 9 rue Olivier Métra, PARIS, Francia.

Enunciado: "CONJUNTO DE DISPOSITIVOS OPTICOS AFO-
CALES UTILIZABLE COMO VISOR DE OBSERVA
CION PERFECCIONADO".

ES.



000000

En su Patente Francesa nº 1.289.488 del 6 de Fe-
brero de 1961, los Solicitantes han descrito un visor de
observación perfeccionado de diámetro reducido, que inclu-
ye en combinación: un dispositivo óptico reductor de campo,
5 un dispositivo óptico amplificador de campo, simétrico del
primero y dispuesto en su prolongación, teniendo dicho dis-
positivo preferentemente la misma ampliación; y unas masas
transparentes de protección contra las radiaciones o las
sobrepresiones procedentes de un recinto que se somete a
10 observación, estando dichas masas alojadas en las partes
estrechadas del campo, y formando, en combinación con las
lentes de cada uno de los dispositivos ópticos reductor y am-
plificador de campo mencionados más arriba, unos dispositi-
vos afocales.

15 Sin embargo, los visores descritos en dicha Pa-
tente utilizan solamente unas lentes dotadas de superficies
esféricas, y el campo angular que permiten observar es
constante, cualquiera que sea la zona que haya de ser explo-
rada alrededor del eje común de los dos dispositivos ópti-
cos mencionados.
20

El presente invento tiene por objeto un visor de
observación perfeccionado, utilizable igualmente para la
observación de recintos sometidos a sobrepresiones, o en
los cuales se propagan radiaciones peligrosas, pero que es
25 tá adaptado al caso particular en el cual se dispone para
esta observación solamente de un tragaluz rectangular que
tiene, generalmente en el sentido vertical, una altura redu-
cida.

Este visor de observación, basado en el mismo
30 principio que el que está descrito en la Patente Francesa

177322

8-9-73

17



5 susodicha, está caracterizado porque su dispositivo óptico reductor de campo y su dispositivo óptico simétrico amplificador de campo están constituidos cada uno por una lente planocóncava cilíndrica, y una lente planoconvexa cilíndrica que tiene sus generatrices paralelas a las de dicha lente planocóncava, y que puede estar separada de esta última por un bloque de materia transparente dotado de caras paralelas, y cuya longitud es tal que, teniendo en cuenta el índice de refracción de la materia que lo constituye, cada uno de los dispositivos ópticos en cuestión sea afocal.

15 El nuevo visor de observación perfeccionado, con lentes planoconvexas y planocóncavas cilíndricas puede realizarse igualmente con masas transparentes prismáticas, que incluyen cada una por lo menos una cara inclinada que permite la reflexión total de los rayos luminosos, de manera que se obtenga una propagación de los rayos a lo largo de líneas quebradas, y un decalado del eje de observación.

20 El visor episcópico así realizado permite observar un campo de abertura notable, incluso en la dirección de la altura reducida de dicho tragaluz, es decir en la que corresponde al decalado del eje de observación.

25 Igualmente, la nueva combinación de lentes cilíndricas puede ser asociada, por adhesión, a diferentes elementos prismáticos sin alterar por ello la economía general del invento.

30 Las características de la presente adición se entenderán más claramente leyendo la descripción que sigue de dos nuevos modos de realización del dispositivo óptico afocal provisto de lentes cilíndricas, dándose estos dos modos de realización a título de ejemplos no limitativos

177324

17 FEB



000000

con referencia al dibujo adjunto en el cual:

- La figura 1 es una vista en perspectiva de un dispositivo afocal que permite explorar un campo de abertu-
ra notable, incluso en el sentido vertical, utilizando un
tragaluz de altura vertical reducida; y

5

- La figura 2 es una vista en perspectiva de un dispositivo óptico afocal de acuerdo con el invento, que incluye unas masas transparentes prismáticas que permiten obtener un decalado del eje de observación.

10

En la figura 1 se ven dos lentes planocóncavas 13b y 16b, que pertenecen respectivamente a dos dispositivos ópticos simétricos, sirviendo el primero como dispositivo reductor de campo y el segundo como dispositivo ampli-
ficador de campo, suponiendo que el observador se sitúe
hacia la derecha de la figura 1 mirando en el sentido de
la flecha 42, y en el supuesto de que el recinto que ha de
ser observado esté situado en la parte izquierda de la fi-
gura 1.

15

El dispositivo reductor de campo susodicho inclu-
ye además una lenteplanoconvexa 14b mientras que el dis-
positivo amplificador de campo está provisto de una lente
planoconvexa 15b, simétrica de la lente 14b, incluyendo
también los dos dispositivos en cuestión cada uno una masa
transparente con caras paralelas 1c, 1d.

20

En la práctica, si las lentes planocóncavas 13b
y 16b tienen una distancia focal igual a F , las lentes pla-
noconvexas simétricas 14b y 15b, tendrán una distancia fo-
cal igual a $2 F$, eligiéndose además la longitud de las ma-
sas transparentes 1c y 1d en el sentido de la flecha 42, de
modo que el foco de la lente 13b coincida, teniendo en

25

30



187

cuenta la refracción en la masa 1c, con el foco de la lente 14b, y coincidiendo el foco de la lente 15b, de la misma manera, teniendo en cuenta la refracción en la masa 1d, con el foco de la lente 16b.

5 En la figura 2 se ven nuevamente dos lentes planoconvexas 13c y 16c y dos lentes planoconvexas 14c y 15c, pero las masas transparentes 43c y 43d tienen una forma prismática, lo que permite decalar el eje de observación en el sentido vertical, desde la parte central de la lente 13c hasta la de la lente 16c.

10 Conviene observar que puede darse a las caras inclinadas de las masas transparentes 43c y 43d una inclinación distinta de 45° , haciendo así variar el decalado del eje de observación a voluntad. Incluso se puede dar a las masas 43c y 43d unas formas que producen dos reflexiones totales de los rayos luminosos, de modo que se obtenga un decalado horizontal del eje de observación, mientras la parte central del dispositivo sigue orientada verticalmente.

15 Tal y como se ha indicado ya más arriba respecto a la figura 1, se da a las dos lentes planoconvexas 14c y 15c una distancia focal doble de la de las lentes planoconvexas 13c y 16c, y se da a los dos bloques transparentes 43c y 43d, unas dimensiones tales que los focos de las dos lentes 13c y 14c se confundan, así como los de las lentes 15c y 16c.

20 Como los elementos simples 13 a 16 y 13a a 16a de los visores descritos en la Patente Francesa mencionada más arriba, los elementos simples 13b a 16b y 13c a 16c de
25
30 la presente Adición pueden sustituirse por unos elementos



17

0073

compuestos constituidos cada uno por dos o más lentes.

Queda entendido que se puede aportar al dispositivo de visor perfeccionado que se representa en la figura 1, así como al visor episcópico de la figura 2, otros cambios, mejoras o adiciones, sin alterar por ello la economía general del invento.

5

En resumen, el Modelo de Utilidad que se solicita deberá recaer sobre las siguientes:

10

15

20

25

30



REIVINDICACIONES

1. Conjunto de dispositivos ópticos afocales
utilizable como visor de observación perfeccionado, en
particular para la observación de recintos sometidos a so
brepresiones, o en los cuales se propagan radiaciones pe
ligrosas, a través de un tragaluz de observación rectangu
lar de altura reducida, estando dicho visor caracterizado
porque: incluye un dispositivo óptico afocal reductor de
campo y un dispositivo óptico afocal amplificador de campo
situados simétricamente en la prolongación el uno del otro
y constituidos cada uno por una lente cilíndrica planocón
cava situada en una extremidad de dicho conjunto, y por
una lente cilíndrica planoconvexa situada en la parte cen
tral de este conjunto; porque las cuatro lentes cilindri
cas de los dos dispositivos mencionados más arriba, tienen
sus generatrices paralelas; y porque la lente planocón
cava de cada uno de los dispositivos afocales en cuestión está
separada de la lente planoconvexa del mismo dispositivo
afocal por una masa transparente de protección alojada en
dicho tragaluz de observación y que corresponde a una par
te estrechada del campo en el interior del cual se propa
gan los rayos luminosos procedentes del recinto sometido
a observación.

2. Conjunto de dispositivos ópticos afocales
según la reivindicación 1, caracterizado porque las caras
planas de dichas lentes planoconvexas están orientadas
respectivamente hacia el observador y hacia el recinto so
metido a observación, mientras que las caras planas de di
chas lentes planoconvexas están orientadas hacia dichas
masas transparentes de protección.



04973

5 3. Conjunto de dispositivos opticos afocales
segun una cualquiera de las reivindicaciones 1 y 2, utili-
zable como visor episcópico y caracterizado además porque
dichas masas transparentes de protección presentan en la
proximidad de sus extremidades respectivas próximas a di-
chas lentes planoconvexas, una forma prismática que ase-
gura por lo menos una reflexión total de los rayos lumino-
sos en cada uno de los dispositivos afocales susodichos
y un decalado del eje de observación.

10 4. Conjunto de dispositivos ópticos afocales
según una cualquiera de las reivindicaciones 2 y 3, carac-
terizado porque dichas lentes planoconvexas están solida-
rizadas por adhesión con las extremidades planas de dichas
masas transparentes orientadas hacia la parte central de
dicho conjunto.

15 5. Se reivindica por último como objeto sobre
el que ha de recaer el Modelo de Utilidad que se solicita:
"CONJUNTO DE DISPOSITIVOS OPTICOS AFOCALES UTILIZABLE COMO
VISOR DE OBSERVACION PERFECCIONADO".

20 Todo conforme queda descrito y reivindicado en
la presente Memoria descriptiva, que consta de ocho pági-
nas mecanografiadas y dibujos que se acompañan.

Madrid, 17 de febrero de 1972.

25 BERNARDO UNGRIA

P.F.


30



FIG. 1

← 42

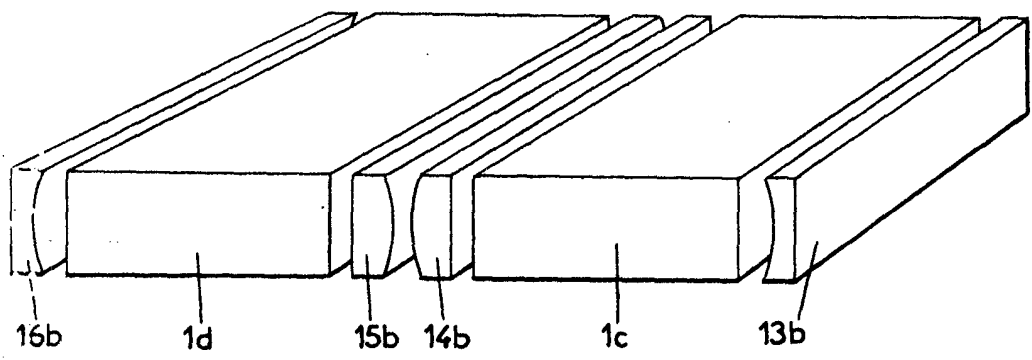
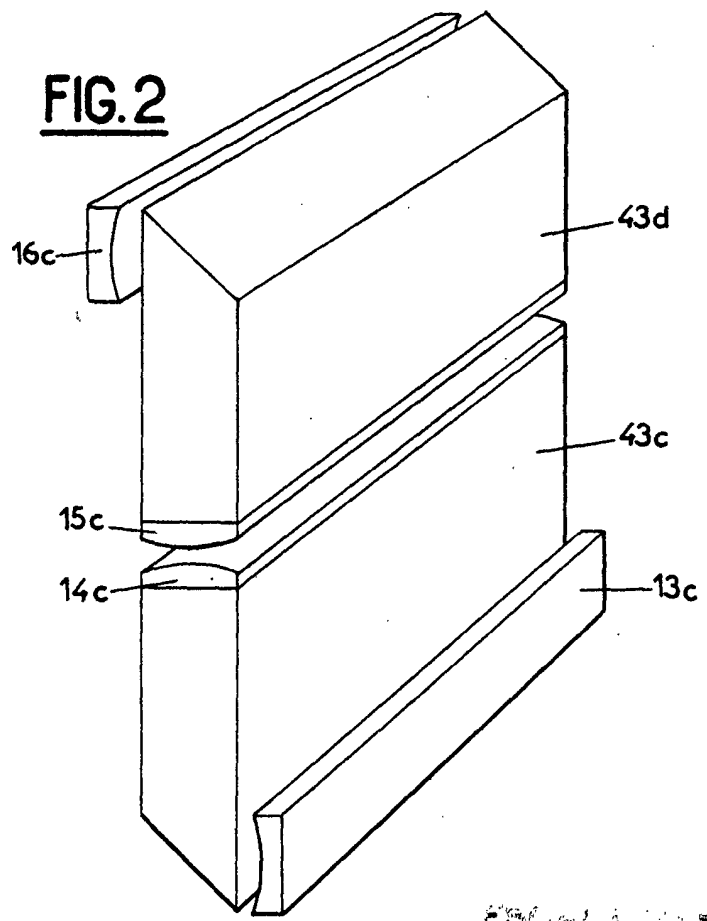


FIG. 2



ESCALA VARIABLE
MADRID, 12 DE Febrero DE 19 72
BERNARDO UNGRÍA
P. P.