

177319

18



ACIL
E 04
B

Número 177.319

MEMORIA DESCRIPTIVA

correspondiente a la solicitud de concesión de un...

MODELO DE UTILIDAD

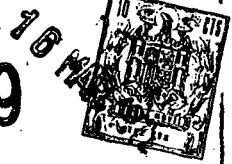
SOLICITANTE: D. JUAN MARTINEZ CARRILLO

RESIDENCIA: Villamanín, 33 - MADRID

ENUNCIADO: "DISPOSITIVO PARA ASEGURAR AL TECHO
UNA MAMPARA AMOVIBLE"

Prioridad: Patente n.º del

1773 19



1

El Estatuto vigente sobre Propiedad Industrial, de 26 de julio de 1929, en su texto refundido publicado el 30 de Abril de 1930, establece los caracteres de patentabilidad de las invenciones de tipo industrial que tienen por objeto obtener ventajas sobre lo ya conocido, admitiendo por consiguiente como patentables, las nuevas máquinas, aparatos, instrumentos, procesos de fabricación, etc. La amplitud de conceptos previstos como patentables, ha llevado al legislador a aclarar (Artº. 46) que la enumeración contenida en dicho cuerpo legal es puramente enunciativa y no limitativa, haciéndola extensiva incluso a los descubrimientos de tipo científico (Artº. 47).

5

10

15

El Decreto de 26 de Diciembre de 1947, recogiendo la Orden de 18 de Noviembre de 1935, confirma el criterio legal de que también serán patentables los instrumentos, objetos, o partes de los mismos, que aporten a la función a que son destinados, un beneficio o efecto nuevo, y en definitiva que constituyan una mejora sustancial sobre lo anteriormente conocido.

20

25

30

Pues bien, a tenor de lo expuesto, y en base al articulado que recoge los conceptos expresados, debe considerarse, que la invención a que se refiere la presente memoria, constituye una novedad industrial, con características y ventajas que la hacen merecedora del privilegio de explotación exclusiva que por ella se solicita, premiando así los méritos de quien aporta a la industria del país una mejora efectiva y precisamente comprendida entre las enunciadas por la Ley como patentables. (Arts. 46 y 47 en relación con el 171 en su nueva redacción afectada por la Orden de 18 de Noviembre de 1935).

MAR 1972



1

La invención, de acuerdo con lo que se expresa en el enunciado de esta Memoria descriptiva, se refiere a un dispositivo que tiene por finalidad asegurar al techo una mampara amovible del tipo de las que se utilizan para realizar divisiones de interiores.

5

10

El solicitante es ya titular de un Modelo de Utilidad anterior en el que se describía un dispositivo análogo al que ahora se propone en su concepción general, constituido mediante un perfil de sección en U, concebido para ser alojado con su abertura orientada hacia arriba dentro del canto superior de la mampara de que se trate, cuyo perfil aloja en su interior un tubo que, merced a la provisión de una serie de resortes laminares, cuya liberación puede producirse selectivamente desde el exterior del dispositivo, producen la elevación del mencionado tubo, desplazándose paralelamente asimismo y guiado en sus movimientos por el perfil que lo envuelve, hasta quedar aprisionado contra el techo forzando a la mampara a quedar sujeta en la posición que para ella se haya establecido.

15

20

25

Ocurre, sin embargo, que aunque esta organización es buena teóricamente, padece una serie de limitaciones y de inconvenientes que son consecuencia precisamente de que el medio que se utiliza para provocar el afianzamiento de la mampara venga constituido por elementos elásticos, cuya tensión, o bien ha de ser tan elevada que resulta dificultosa su maniobra, o bien, si se calculan con una fuerza que posibilite su fácil accionamiento, pueden no realizar un empuje lo suficientemente grande como para garantizar el anclaje seguro de la mampara.

30

En consecuencia el dispositivo que ahora se pro



1 pone, aún cuando mantiene las características generales básicas del anterior, se ha provisto con un medio de accionamiento para provocar el desplazamiento del perfil que ha de quedar bloqueado contra el techo, forzando a la mampara a mantenerse en una posición inamovible, el cual medio trabaja con total independencia de elementos elásticos, y permite que la presión del dispositivo contra el techo pueda ser tan grande como interese.

5

10 En esencia lo que la invención comprende es que el tubo que va alojado dentro del perfil que se sitúa en el canto superior de la mampara, y con cuyo desplazamiento hacia afuera se realiza el anclaje, venga constituido por un perfil en forma de U invertida, que por el interior de sus caras libres presenta dos abultamientos enfrentados entre los que pueden ser situados dos ejes paralelos transversales, susceptibles de ser empujados hacia arriba por sendas cuñas que se mueven una hacia la otra, mandadas por un tornillo accionable desde el exterior. Esta disposición, como fácilmente se comprende hace posible que el elemento desplazable (un perfil en forma de U invertida, según el invento), quede presionado fuertemente contra el techo imposibilitando cualquier movimiento de la mampara cuya fijación se persigue.

15

20

25 Para la mejor comprensión de las características del dispositivo y para ilustrar gráficamente las explicaciones que seguidamente se van a realizar, se acompaña por la presente Memoria un juego de dibujos en cuyas diferentes figuras se ha representado lo siguiente:

30 La figura 1, muestra una vista en sección transversal de una mampara que lleva acoplado en su canto superior un perfil en forma de U, situado en posición derecha, que se



1 constituye en guía de desplazamiento, y otro perfil, en forma de U invertida que queda comprendido dentro del anterior, y que constituye el elemento desplazable con cuyo aprisionamiento contra el techo se consigue el bloqueo de la mampara.

5 La figura 2, representa una vista en sección del perfil de guía.

La figura 3 corresponde a una vista en sección del perfil desplazable.

10 La figura 4 muestra una sección longitudinal del dispositivo completo, tomada por el plano C-D que se indica en la figura 6.

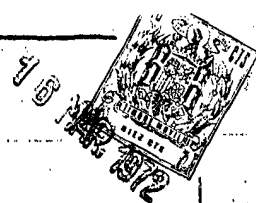
La figura 5, muestra una vista en planta superior del dispositivo.

15 La figura 6, representa una sección transversal del dispositivo completo, tomada por el plano A-B que se indica en la figura 4.

20 Por último, la figura 7, representa una sección análoga a la representada en la figura 6, pero estando los diversos elementos componentes en una distinta situación funcional.

25 Basicamente, de acuerdo con lo que ya se ha expuesto y se desprende de la contemplación de los dibujos comentados, el dispositivo de que ahora se trata se constituye mediante un perfil en forma de U 1, que queda alojado, con su abertura orientada hacia arriba, en el canto superior de una mampara 3, y que comprende en su interior a un segundo perfil 2, en forma de U invertida, al que envuelve de manera que no limite en absoluto su desplazamiento hacia afuera, pero sí cualquier movimiento transversal o de cabeceo. Como en cualquiera de las figuras 1, 2, 6 y 7 se puede observar, el perfil

30



1 externo o perfil contenedor 1, dispone con las caras enfren-
 5 tadas de su ramas libres de una serie de protuberancias 12,
 orientadas transversalmente, por mediación de las cuales
 consigue el proposito de limitar los movimientos de cabeceo
 del perfil interior 2, los cuales disminuyen el rozamiento y
 hacen practicamente imposible que se produzca un bloqueamien-
 to entre los dos elementos.

10 En las figuras, 1, 3, 4, 6 y 7 se observa que
 el perfil interior, o perfil desplazable 2, dispone en sus
 ramas libres, situados aproximadamente a la misma altura y
 proyectándose hacia su cavidad interior, de dos abultamientos
 longitudinales 13, entre los cuales es posible instalar una
 pareja de ejes transversales 14, que sirvan como punto de apo-
 15 yo de unas cuñas destinadas a provocar la elevación del men-
 cionado perfil 2, apoyándose en el tramo central del perfil
 contenedor 1.

20 Las cuñas, perfectamente visibles en la figura
 4, se constituyen mediante una pareja de porciones tubulares
 4, que estan cortadas por uno de sus extremos según un plano
 normal a los que definen sus caras laterales, y por el otro
 extremo, según un plano que es oblicuo en relación con los
 planos que definen dos de sus caras opuestas, y que constitu-
 ye una superficie inclinada 5.

25 Las dos cuñas 4, se sitúan en el interior del
 perfil contenedor o perfil de guia 1, apoyadas por su extre-
 mo no oblicuo sobre el tramo central del mencionado perfil,
 y enfrentadas de manera que sus tramos oblicuo 5 queden orien-
 tados tendiendo a converger dentro del espacio delimitado en-
 30 tre los dos ejes transversales 14.

Las cuñas 4, por otro lado y según se observa



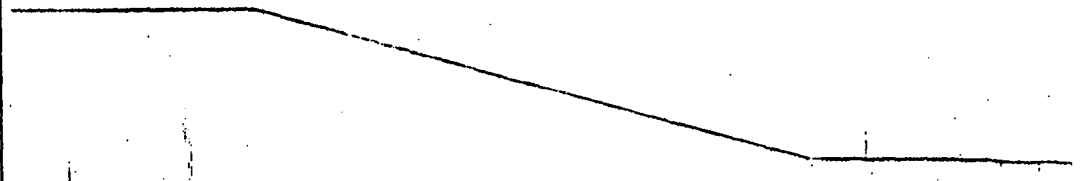
1
5
10
15
20
25
30

particularmente en la figura 4, se encuentran relacionadas mediante un tornillo 6, que atraviesa las caras opuestas 7 y 8 efectadas por el corte oblicuo de una de dichas cuñas y la cara menor 9 de la otra cuña, llevando montadas sobre si dos tuercas, de las que una 10 se apoya con interposición de una arandela contra la superficie externa de la cara de menor altura de la cuña que el tornillo atraviesa por completo, mientras que la otra 11, va soldada a la superficie interna de la cara de menor altura de la otra cuña.

Se comprende perfectamente que una acción de roscado del tornillo 6 se traduce en un acercamiento de las cuñas 4, que empujan con sus planos inclinados 5 a los ejes transversales 14 montados en los perfiles internos 2, provocando el desplazamiento hacia afuera de dichos perfiles, que se mueven paralelamente asimismos, hasta quedar afianzados con la presión que interese sobre el techo de la habitación.

No se considera necesario hacer mas extensa esta descripción, para que cualquier persona experta en la materia, comprenda perfectamente cual es la idea que se desea registrar, y cuales son las ventajas que de su realización industrial han de derivarse.

Por todo ello, y para evitar posibles imitaciones, se presenta esta solicitud, pidiendo la explotación en exclusiva de la idea descrita, de acuerdo con las consideraciones y puntos que se desean reivindicar, que se concretan en las páginas siguientes:



177319



1

Hecha la descripción a que se refiere la memoria que antecede, es preciso insistir en que los detalles de realización de la idea expuesta, pueden variar, es decir, que pueden sufrir pequeñas alteraciones, basadas siempre en los principios fundamentales de la idea, que son en esencia los que quedan reflejados en los párrafos de la descripción hecha. En efecto, el Artículo 48 del Estatuto vigente sobre Propiedad Industrial, establece como no patentables, en su apartado tercero, "los cambios de forma, dimensiones, proporciones y materias de un objeto ya patentado" fijando así el criterio del legislador en el sentido de que patentada una idea que pueda dar lugar a una realidad práctica e industrializable, nadie podrá apoyarse en ella para, a pretexto de haber introducido ligeras modificaciones, presentarla como nueva y propia.

5

10

15

20

25

Este principio, en cuanto al alcance de la protección del objeto patentado se refiere, se halla confirmado por numerosas Sentencias del Tribunal Supremo, y entre ellas, como más terminantes, en las de fecha 16 de octubre de 1954, 23 de enero de 1959, 20 de marzo de 1964 y otras.

Establecido el concepto expresado, en cuanto a la amplitud que debe darse a la protección solicitada, se redacta a continuación la Nota de Reivindicaciones, de acuerdo con lo que se establece en el último párrafo del apartado tercero del Artículo 100 de la Ley, sintetizando así las novedades que se desean reivindicar:

NOTA DE REIVINDICACIONES

30

En resumen, el privilegio de explotación exclusiva que se solicita, recaerá sobre las reivindicaciones siguientes:



1
5
10
15
20
25
30

1.- DISPOSITIVO PARA ASEGURAR AL TECHO UNA MAMPARA AMOVIBLE, que siendo del tipo de los que se constituyen mediante un perfil de sección en U, asegurado sobre el canto superior de la mampara de manera que quede posicionado con su abertura hacia arriba, cuyo perfil comprende alojado en su interior otro de su misma longitud que puede ser elevado paralelamente a sí mismo hasta quedar presionado contra el techo, se caracteriza esencialmente porque dicho segundo perfil tiene también forma de U en sección y va montado con su abertura hacia abajo, disponiendo interiormente, a lo largo de sus dos ramas libres, de sendos abultamientos corridos entre los que van instalados dos ejes transversales paralelos, por la parte inferior de los cuales quedan situadas las caras de ataque de dos cuñas, que se apoyan en el tramo central del primer perfil y que pueden ser forzadas una contra la otra a través de medios mecánicos accionados desde uno cualquiera de los extremos de los perfiles en acoplamiento.

2.- DISPOSITIVO PARA ASEGURAR AL TECHO UNA MAMPARA AMOVIBLE, según 1, caracterizado porque cada una de las cuñas se constituye mediante una porción de tubo de sección rectangular, que tiene uno de sus extremos cortado según un plano normal a los que definen sus paredes, y el otro cortado según un plano que es inclinado en relación con los planos de dos de sus paredes opuestas.

3.- DISPOSITIVO PARA ASEGURAR AL TECHO UNA MAMPARA AMOVIBLE, según 1 y 2, caracterizado porque los medios mecánicos de accionamiento de las cuñas se constituyen mediante un tornillo que atraviesa las caras opuestas afectadas por el corte oblicuo de una de dichas cuñas y la cara menor de la otra, cuyo tornillo lleva montadas sobre sí dos tuercas, de



1 las que una se apoya con interposición de una arandela contra
la superficie externa de la cara de menor altura de la cuña
que el tornillo atraviesa por completo, mientras que la otra
5 vá soldada a la superficie interna de la cara de menor altura
de la otra cuña.

4.- DISPOSITIVO PARA ASEGURAR AL TECHO UNA MAMPARA
PARA AMOVIBLE, según 1, caracterizado porque el perfil en U
que se asegura al canto superior de la mampara y que constituye
10 la base del dispositivo presenta emergiendo de la cara
interna de sus ramas libres una pluralidad de nervios dispuestos
longitudinalmente y enfrentados, los cuales disminuyen
el rozamiento con respecto al desplazable perfil interior.

5.- Se reivindica por último, como objeto sobre el que ha de recaer el Modelo de Utilidad que se solicita:
15 "DISPOSITIVO PARA ASEGURAR AL TECHO UNA MAMPARA AMOVIBLE"

Todo conforme queda descrito y reivindicado en la presente Memoria descriptiva que consta de diez páginas mecanografiadas y dibujos que se acompañan.

Madrid, 17 Febrero de 1972

BERNARDO UNGRIA

P.P.

25

30

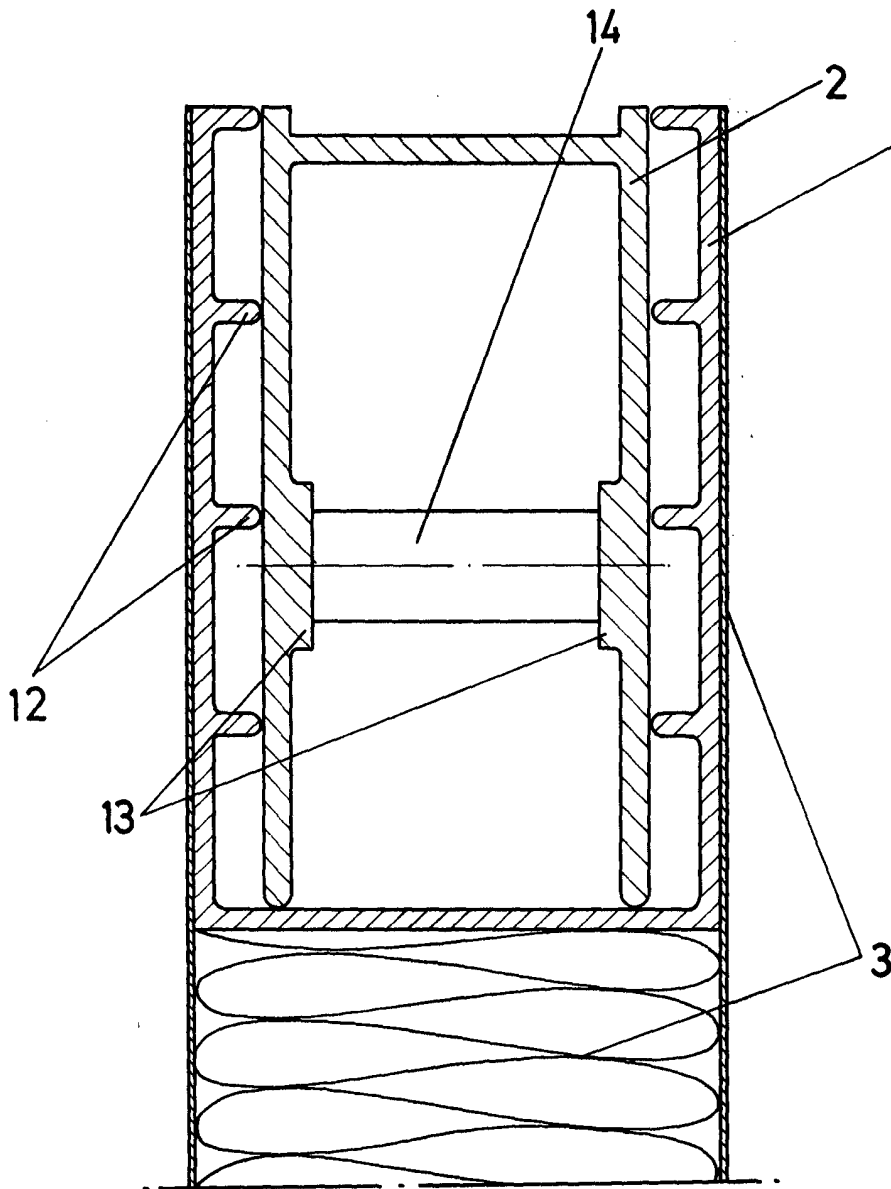


FIG-1

ESCALA VARIABLE

Madrid, 17 de febrero de 1972

BERNARDO UNGRIA

P. P.

171899

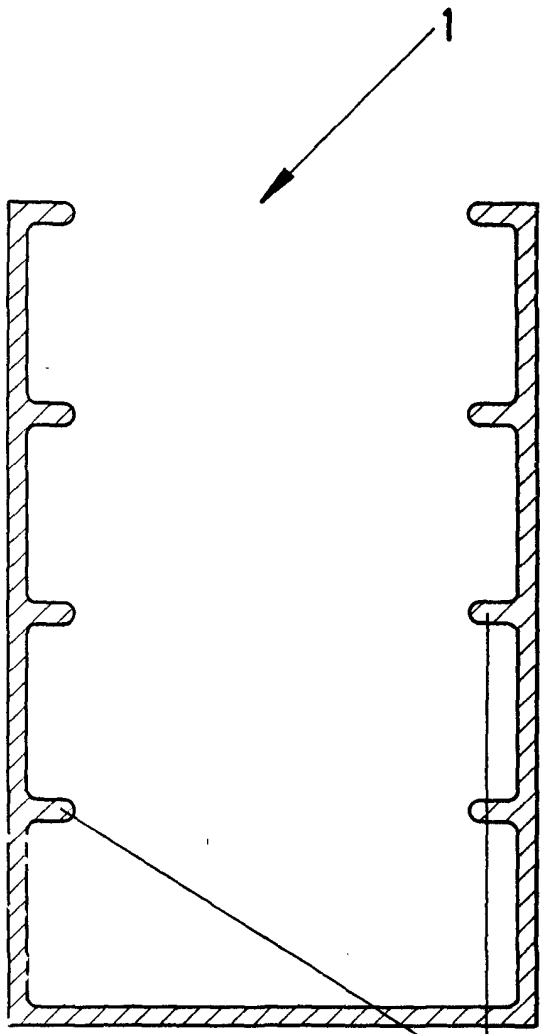


FIG-2

12

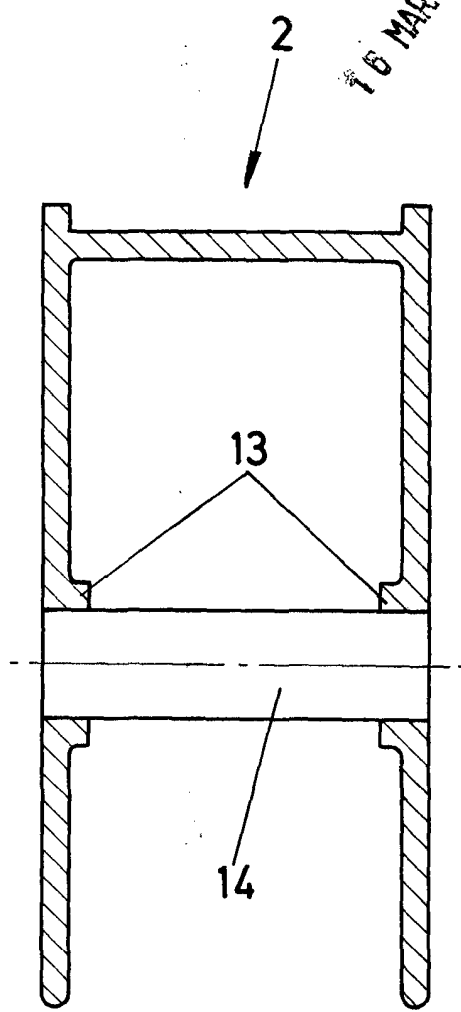


FIG-3

ESCALA VARIABLE

Madrid, 17 de febrero de 1972

BERNARDO UNGRIA

P. P.

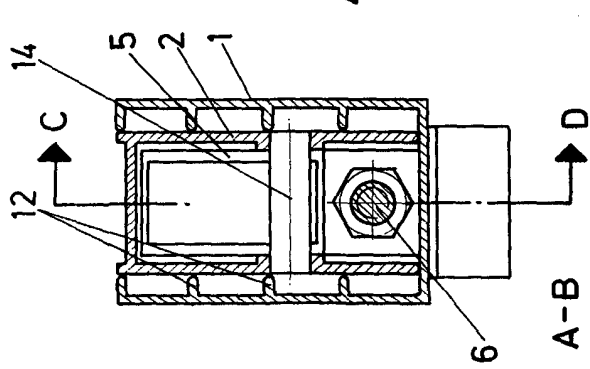


FIG-6

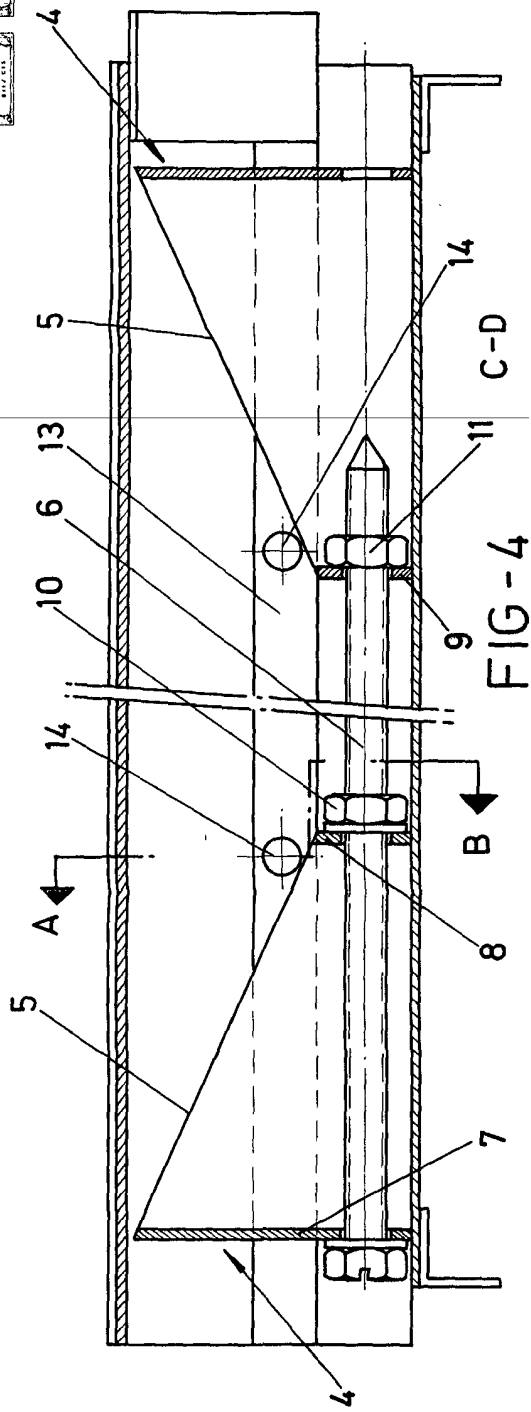


FIG-4

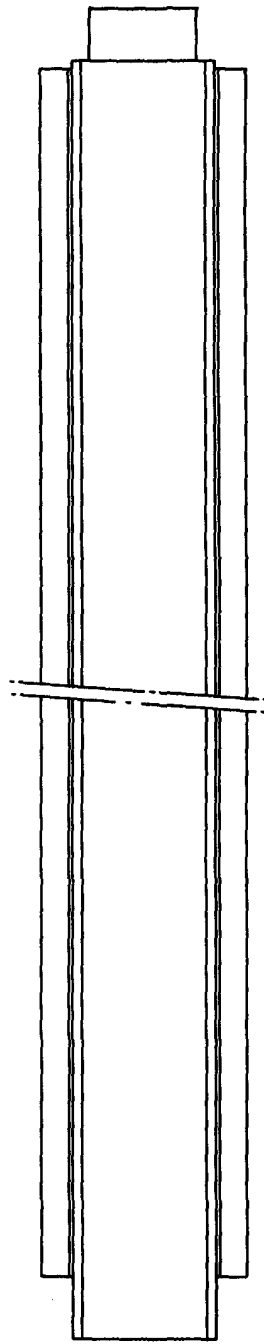


FIG-5

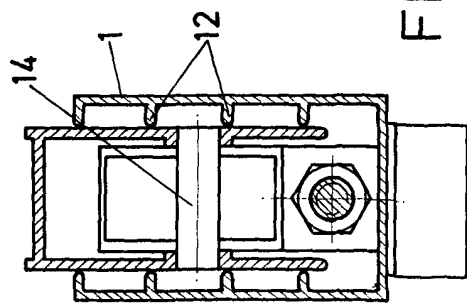


FIG-7

ESCALA VARIABLE
Madrid, 17 de febrero de 1972
BERNARDO UNGRIA
P. P.