

177314



177

SECCION TECNICA  
 CLASE CACION I.P.C  
 CLASE A47  
 SUBCLASE G

MEMORIA DESCRIPTIVA

Correspondiente a la solicitud de registro de un Modelo de Utilidad que por veinte años se reivindica para España a favor de Don Santiago ARTAZOS TAME, Don Pedro GOMEZ CORTES y Don Felipe CENZANO CARRILLO, todos de nacionalidad española, residentes en UTEBO (Zaragoza), Plaza de España, - núm. 11, - - - - -

p o r

"PERCHA DE BARRAS DESMONTABLES PARA PANTALONES Y FALDAS"

El objeto de la presente protección está relacionado con una nueva construcción aplicada a la fabricación de un nuevo modelo de percha diseñada para el colgado de cualquier clase de prendas de vestir y más concretamente, de los pantalones y faldas, cuyo original diseño permite la -

870314



-2-

10

intercambiabilidad en el colgado mediante una disposición funcional, según la cual han sido arbitradas unas barras sobre las que se dispone la prenda, las cuales, dada su naturaleza desmontable, permiten la fácil y cómoda extracción de la prenda en cuestión, sin necesidad en muchos casos de descolgar las otras barras ni mover la ropa apoyada en las mismas.

15

Para mayor claridad, se acompaña a la presente descripción una hoja de dibujos, en la que aparece diseñado un posible caso de realización en la práctica de una percha construida con arreglo a lo reivindicado, como simple enunciación y sin limitación alguna.

20

En los citados diseños, la Figura 1 corresponde a una vista de un costado de una percha para seis barras - por ejemplo; siendo la Figura 2 una vista frontal del mismo objeto.

25

Consta esencialmente de un armazón-soporte -1- dotado de gancho suspensor y de unas expansiones laterales - de forma apropiada -2- para la colocación de las barras.

30

Estas expansiones presentarán por lo general unos dentados o enganches (Figura 1) destinados a recibir los extremos de una barra de suspensión -3- en cada uno de dichos dientes, los cuales serán dispuestos en número variable, en orden al número igualmente de barras amovibles que se pretenda disponer en cada percha; pudiendo tales dentados ser uniformes o dispares y estar, o no, situados en un mismo plano.

35

Las barras -3- irán provistas de unas muescas -4- distribuidas a distancias convenientes de ambos extremos a fin de poder adaptar el colgado de prendas de tamaños -

3-11-73

17/3/74

17 FEB



distintos.

40

Como se desprenderá de lo expuesto, el beneficio y efecto nuevo de la percha cuya protección se preconiza se basa en la necesidad, cada día sentida con mayor impacto, de economizar espacios en los armarios roperos, - en parte porque no se dispone de tales armarios, a veces, en número suficiente y en parte también porque el equipo de vestir es cada vez más numeroso.

45

La utilidad que reporta el nuevo modelo de percha reivindicado consiste en que pueden ser suspendidas seis o más prendas al mismo tiempo, dependiendo del número de barras que se utilice en cada caso, quedando éstas siempre perfectamente apoyadas y ocupando el mínimo espacio posible como se ha dicho anteriormente.

50

De conformidad con cuanto antecede, se hace la - salvedad de que tanto la forma, tamaño, etc. y demás detalles de naturaleza secundaria del objeto, bien en cuanto al armazón como en cuanto a las barras y número de éstas podrán ser motivo de modificación respecto de lo representado y expuesto en los planos y esta memoria; siempre que tales cambios no desvirtuen la esencialidad inalterable que queda resumida en la siguiente:

55

N O T A

60

EN RESUMEN: El presente Modelo de Utilidad que - por veinte años se solicita para España, ha de recaer sobre las siguientes reivindicaciones:

65

1ª.- "PERCHA DE BARRAS DESMONTABLES PARA PANTALONES Y FALDAS" caracterizada esencialmente por estar constituida por un armazón-soporte dotado de gancho y de sendas expansiones laterales, cuyos contornos determinan unos -

3-10-72



dentados o enganches, en los que apoyan respectivamente -  
los extremos de un número variable de barras amovibles so-  
bre las que son dispuestas las prendas a colgar.

70

2a.- Se reivindica como objeto sobre el que ha de recaer -  
la protección del presente Modelo de Utilidad que por vein-  
te años se solicita para España:

p o r

"PERCHA DE BARRAS DESMONTABLES PARA PANTALONES Y FALDAS"

75

Todo conforme queda expresado en esta memoria des-  
criptiva que consta de cuatro folios escritos a máquina -  
por una cara y una hoja de planos que se acompaña.

Madrid, 17 FEB. 1972

P. A.,

PEDRO M. GARCIA  
P. A.

D. SANTIAGO ARTAZOS TAME  
D. PEDRO GOMEZ CORTES  
D. FELIPE CENZANO CARRILLO

HOJA ÚNICA.

FIG. 1

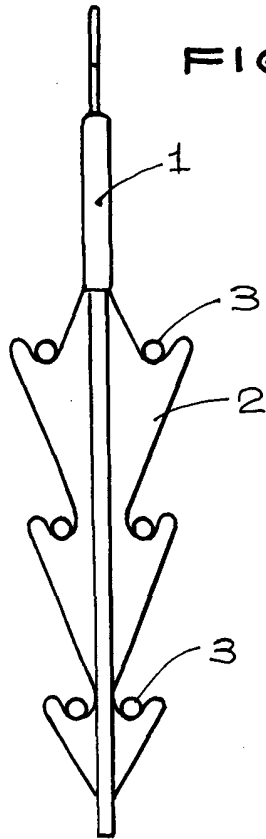
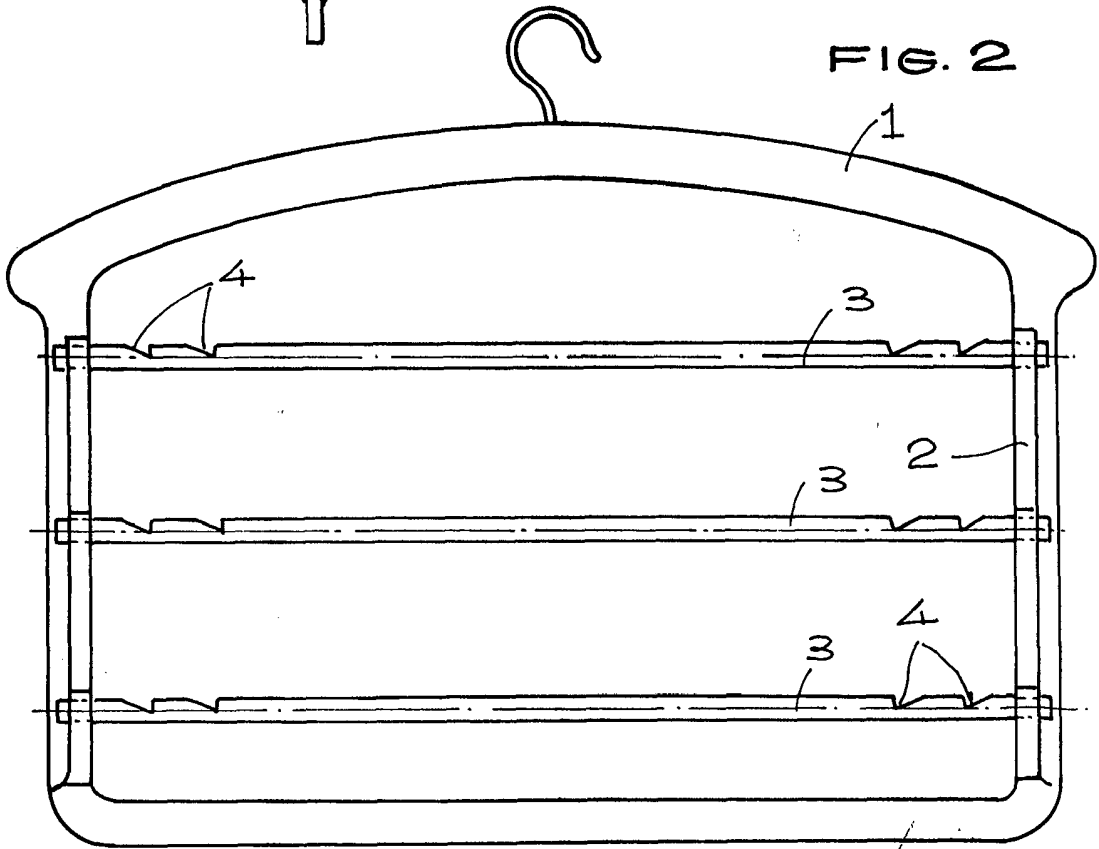


FIG. 2



ESCALA VARIABLE  
Módulo 1/100

PEDRO GOMEZ CORTES  
D. F.