

177313

17 FEB



177313

177313

CLAS	H02	H02
SUBCLAS	G	B

MEMORIA DESCRIPTIVA

Correspondiente a la solicitud de registro de un Modelo de Utilidad que por veinte años se reivindica para España a favor de Don José ROYO ARRUGA y de Don José María OSTALE ESTEBAN, ambos de nacionalidad española, domiciliados en ZARAGOZA, calle de San Luis Gonzaga, número, 7, - - - -

p o r

"ARQUETA DE CENTRALIZACION CABLEADA"

De conformidad con lo indicado en el enunciado de la presente memoria, el objeto industrial sobre el que recae la protección de este Modelo de Utilidad es un nuevo tipo de arqueta de centralización eléctrica cableada, cuya descripción técnica se detallará seguidamente de acuerdo -



-2-

10

con la hoja de planos que, para mejor entendimiento de la esencialidad reivindicada, se acompaña con carácter enunciativo y sin limitación alguna en orden a las posibles variantes que podrán revestir los aspectos de naturaleza secundaria del objeto, de acuerdo con las necesidades del mercado en cada caso.

En dichos planos:

Figura 1.- Sección vertical de la envolvente con su tapa de cierre abierta.

15

Figura 2.- Vista frontal del dispositivo interior alojado en la arqueta.

Figura 3.- Sección vertical de la mencionada envolvente y vista lateral del dispositivo aclaratorio del dibujo anterior.

20

Haciendo referencia a la numeración merced a la que son identificados los diversos elementos componentes del objeto, a continuación se irán exponiendo las características funcionales del mismo a medida que avance la descripción de su organización constructiva.

25

Se trata de una arqueta de forma de caja compuesta por unas bandas o laterales -1- y un fondo -2- siendo solidarios entre sí estos elementos. La arqueta queda completada con una tapa practicable -3- provista de bisagra oculta -4- y de un cierre precintable -5- de características convencionales (Figura 1).

30

Los laterales -1- presentarán por lo menos una abertura fija -6- para paso de los tubos porta-cables y cuatro orificios estampados -7- punzonables, para paso del tubo porta-cables de alimentación general.

35

Adosados al fondo -2- ha sido previsto un número -

13-8-73

177313



-3-

40

variable de: bornas múltiples -8- para fase, bornas múltiples -9- para neutro, bases porta-fusibles -10- para cartuchos de alto poder de ruptura, borna -11- para toma de tierra y correspondientes conductores -12- (Figura - 2).

Las bornas -8- tienen por misión la conexión a fase para alimentación con cables de diámetro variable a las bases porta-fusibles.

45

Las bornas -9- irán montadas igualmente en número variable de acuerdo con el número de circuitos. Estas bornas irán sujetas directamente al fondo -2- como ha sido indicado anteriormente.

De modo semejante, las bases porta-fusibles -10- van fijadas también directamente al fondo de la arqueta.

50

55

Una vez descritas las características constructivas y funcionales del objeto, se declara éste como nuevo en el mercado español, haciéndose la salvedad de que sus detalles secundarios, tales como por ejemplo, forma, tamaño, disposición de elementos eléctricos y número de éstos, así como materiales y/o procedimiento de fabricación de éstos y del conjunto, podrán ser modificados con relación a lo expuesto en esta memoria, siempre que tales cambios tengan lugar dentro de la esencialidad inalterada - que queda resumida en la siguiente:

60

N O T A

EN RESUMEN: El presente Modelo de Utilidad que por veinte años se solicita para España, ha de recaer sobre las siguientes reivindicaciones:

65

1ª.- "ARQUETA DE CENTRALIZACION CABLEADA", caracterizada esencialmente por comprender una envolvente compuesta de -

13-6-73

177313



FEB. 1972

-4-

70

unas bandas laterales y un fondo solidario entre sí, y una tapa practicable con bisagra oculta y cierre precintable; con la particularidad de que dichos laterales presentarán por lo menos una abertura fija para paso de los tubos porta-cables y cuatro orificios punzonables para paso del tubo porta-cables de alimentación general, yendo adosados directamente sobre el citado fondo un número variable de bornas múltiples para fase y para neutro, unas bases porta-fusibles para cartuchos de alto poder de ruptura, una borna para toma de tierra y los correspondientes conductores eléctricos que completan el circuito.

75

2ª.- Se reivindica como objeto sobre el que ha de recaer la protección del presente Modelo de Utilidad que por veinte años se solicita para España:

80

p o r

"ARQUETA DE CENTRALIZACION CABLEADA"

Todo conforme queda expresado en la presente memoria descriptiva que consta de cuatro folios escritos a máquina por una cara y una hoja de planos que se acompaña.

Madrid, 17 FEB. 1972

P. A.,

PEDRO FELIÚ MANA
P. P.

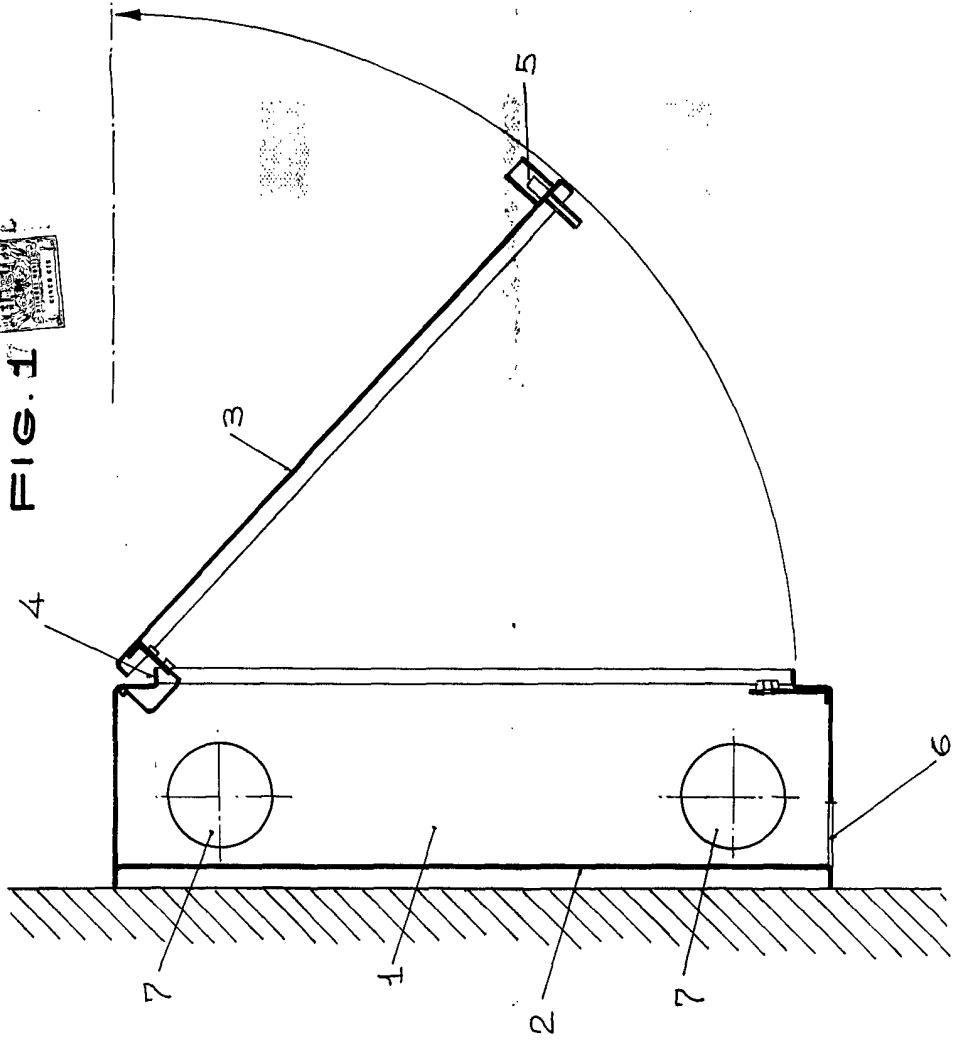


FIG. 1

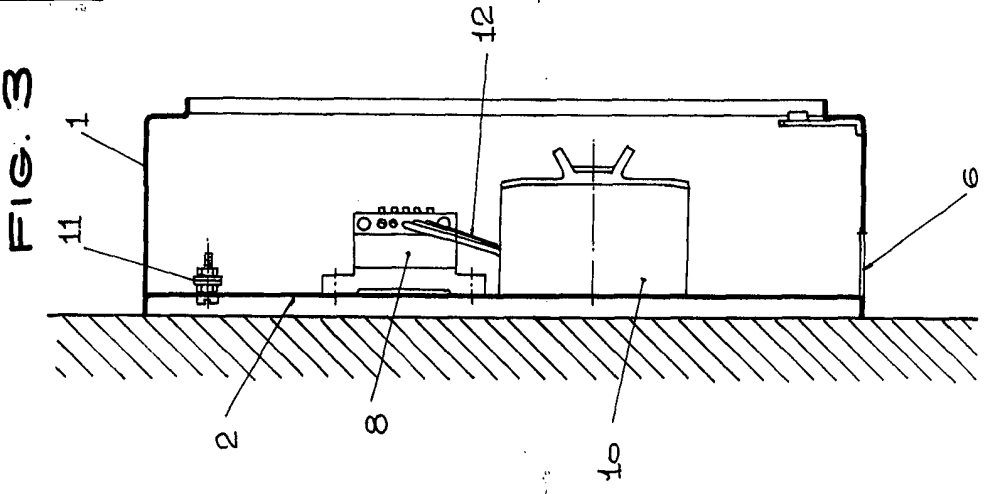
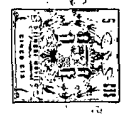


FIG. 3

ESCALA VARIABLE
MATERIAL

P.A. *[Handwritten signature]*

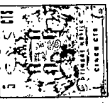
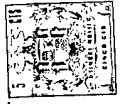
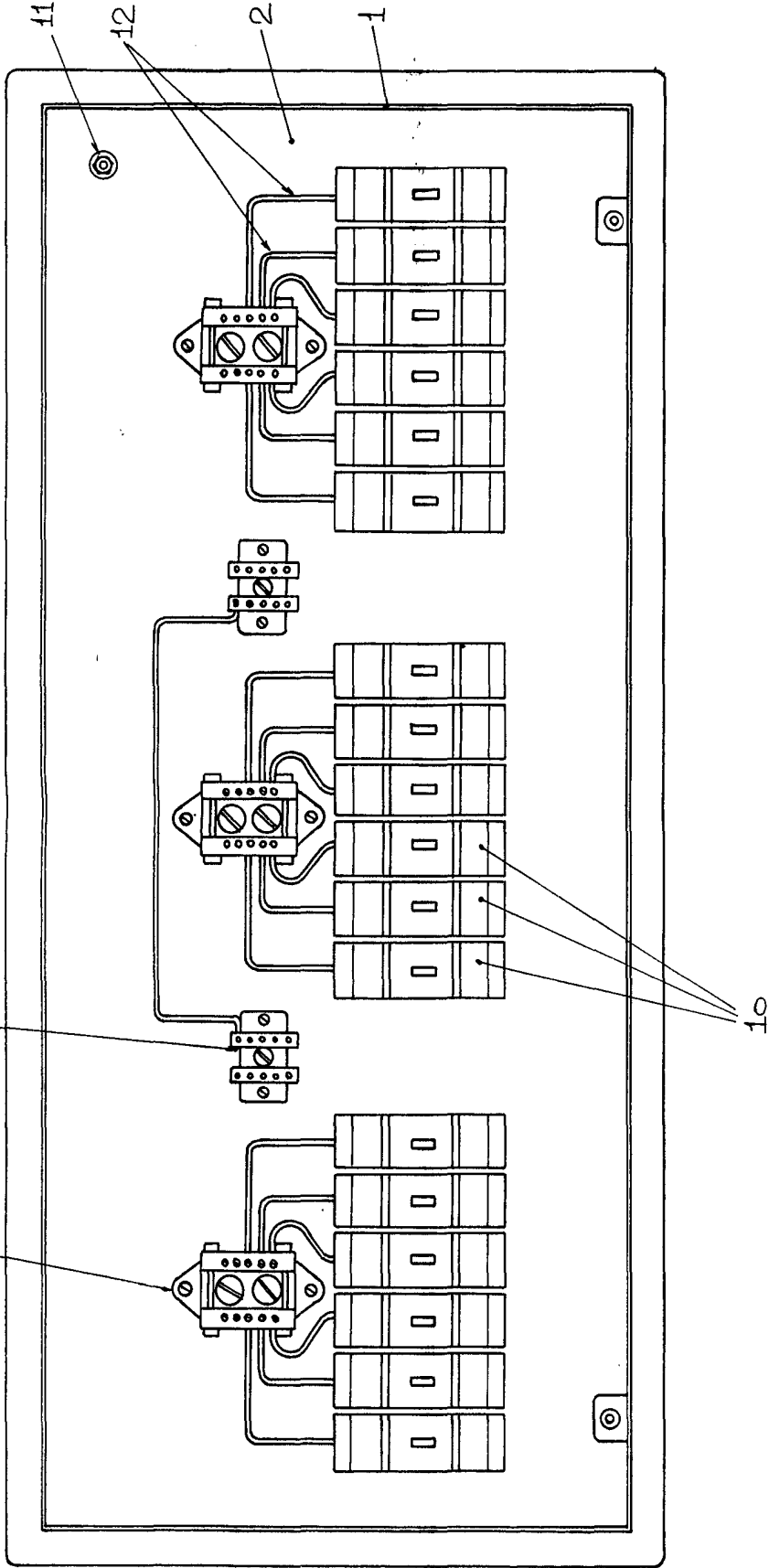


FIG. 2



ESCALA VARIABLE
 Madrid, 1952
 P.A. 11

Handwritten signature or initials