



17732

PATENTE DE INVENCION

por 20 años

por "UN APARATO DE DEPILACION ELECTRICA POR DIATERMIA
CON ESTALLADORES", a favor de Don Arguiris Dimacopoulos,
de nacionalidad griega, domiciliado en Barcelona,
Muntaner, 108.

MEMORIA DESCRIPTIVA

Una dilatada experiencia en la construcción de aparatos para tratamientos clínicos por diatermia, ha sugerido al recurrente la idea de resolver, también por diatermia, el problema que, en cirugía estética, se denomina depilación; como resultado de diferentes estudios y ensayos, se ha concretado el aparato objeto de esta solicitud de patente, con el que se consiguen efectos depilatorios más eficaces, ya que se consigue una mayor penetración, aún cuando la punta de descarga de la aguja o útil no se coloque exactamente sobre el folículo

1770

piloso, ya que se le destruye igualmente, y los pelos que puedan volver a aparecer quedan reducidos a un mínimo.

15. Siendo este aparato nuevo y de su propia invención, el recurrente solicita que se le garantice en su propiedad y exclusiva explotación, mediante la concesión de la patente de invención a que se refiere la presente memoria descriptiva.

20. A título de ejemplo, para mejor comprender la descripción del aparato en cuestión, se adjuntan a esta memoria unos dibujos representativos del repetido aparato. Interesa consignar, sin embargo, que, a los efectos legales de la patente que se solicita, serán variables todos cuantos detalles no afecten, alteren, 25. cambien o modifiquen la esencia del aparato ideado.

En la figura I, se especifica el esquema eléctrico fundamental del aparato. En él, -1- y -2- son los bornes de conexión con la red eléctrica; -3- es un interruptor general y -4- un interruptor operativo, generalmente resuelto a pedal colocado fuera del aparato. 30. Un transformador -5- induce en el secundario -8- la corriente intermedia y, por ella, se alimenta el circuito de utilización.

35. Intercalados entre los conductores -6- y -7- derivados del secundario -8-, se sitúan un condensador general -9-, el equipo de estalladores graduables -10-, con sus condensadores -11- y -12-, y la bobina exterior -13- de un variómetro de inducción graduable. De los bornes -14- y -15- de la bobina inducida y fija de este 40. variómetro, parten los flexibles -16- y -17-, que conec-



tan, respectivamente, con la aguja -18- y con el condensador -19- y la placa o red -20- del equipo operativo.

La figura II, da una idea de una resolución práctica del aparato, entre las muchas posibles. Se trata
45. de una caja o envoltente -21- para sobremesa, en la que distinguimos los bornes -22- para el flexible del interruptor a pedal. El reglaje -23- del estallador y la regulación -24- para la intensidad. Además, tiene una lámpara piloto -25-, un voltímetro -26-, una mirilla
50. -27-, para observar la chispa de los estalladores, el interruptor general -28-, los bornes -14- y -15- para enchufar los flexibles -16- y -17- de la aguja -18- y de la placa.

La figura III, da una idea de la solución del variómetro -13-, graduable por la manecilla -23-.

La figura IV, representa el estallador de tungsteno -10- de chispa, graduable por el tornillo, -24-.

N O T A.

Se reivindica como objeto de esta patente de invención:

60. 1.- Un aparato de depilación eléctrica por diatermia con estalladores, caracterizado por el hecho de que la corriente secundaria, o sea la intermedia entre red y circuito de utilización, viene condicionada y graduada
65. por la interposición, en su circuito, de un par de estalladores de tungsteno, de posición graduable, entre los cuales se produce la descarga de los condensadores, condicionando, así, la energía de la chispa inducida y derivada del circuito de utilización, producida entre
70. la aguja operativa y la masa del cuerpo del paciente,



que hace de borne opuesto y que está conectada al aparato por una placa o red de contacto.

2.- El propio aparato de depilación eléctrica de la reivindicación anterior, caracterizado por el hecho

75. de que el circuito de utilización u operativo, se forme en la bobina secundaria de un variómetro de inducción, cuyo primario esté conectado con el circuito intermedio, o sea, el de los estalladores. Graduándose la intensidad o energía de la chispa en dichos estalladores y,
80. por consiguiente en las puntas del circuito operativo, por la simple presión de un tornillo sobre el soporte elástico de las placas de tungsteno de un polo del estallador.

- 3.- El propio aparato de depilación eléctrica de las reivindicaciones anteriores, caracterizado por el hecho de que el circuito del aparato quede formado, fundamentalmente, por un transformador para la corriente de la red, con un interruptor a pedal para controlar el paso de la corriente por el primario; en el secundario de este transformador, se conecta un condensador general, el equipo de estalladores graduables ya referido en las reivindicaciones 1ª y 2ª, sus dos respectivos condensadores y el primario de un variómetro de inducción variable; conectados con los bornes del secundario de este variómetro, se sitúan los flexibles correspondientes a la aguja operativa y a la placa o red de cierre de circuito a través del cuerpo del paciente, protegida esta última por el correspondiente condensador. Se completa el circuito con las necesarias lámparas piloto, cuadros indicadores y con la en-
- 85.
- 90.
- 95.
- 100.



4,1008

volvente o caja de protección adecuada.

Sean cuales fueren las circunstancias que concurren con la esencialidad de la patente de invención definida en las anteriores reivindicaciones, cual ob-

105. jeto, es:

4.- UN APARATO DE DEPILACION ELECTRICA POR DIATERMIA CON ESTALLADORES.

Consta la presente memoria de cinco hojas, foliadas y mecanografiadas por una sola cara, y del dibujo

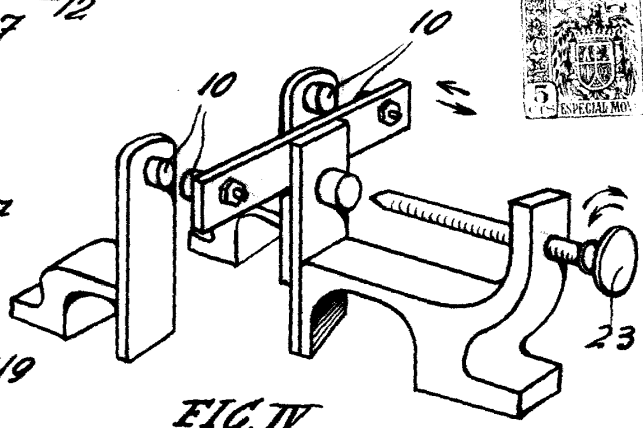
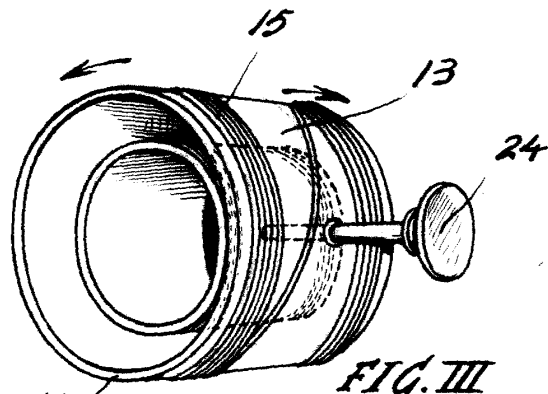
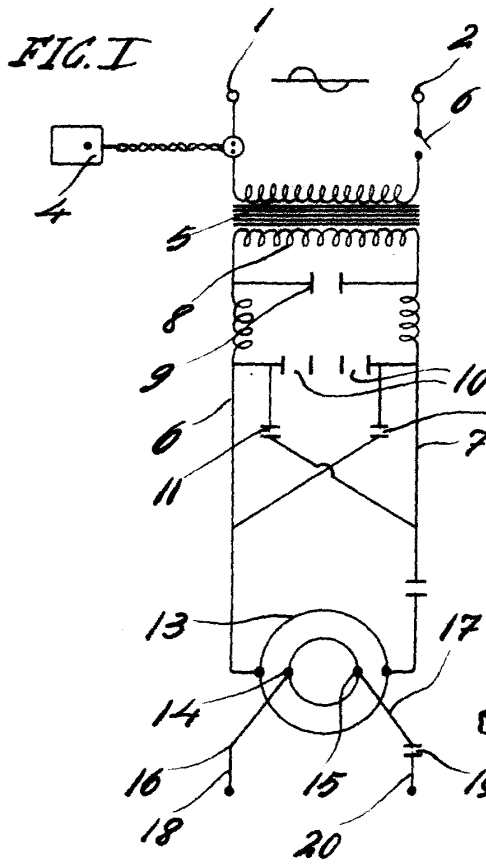
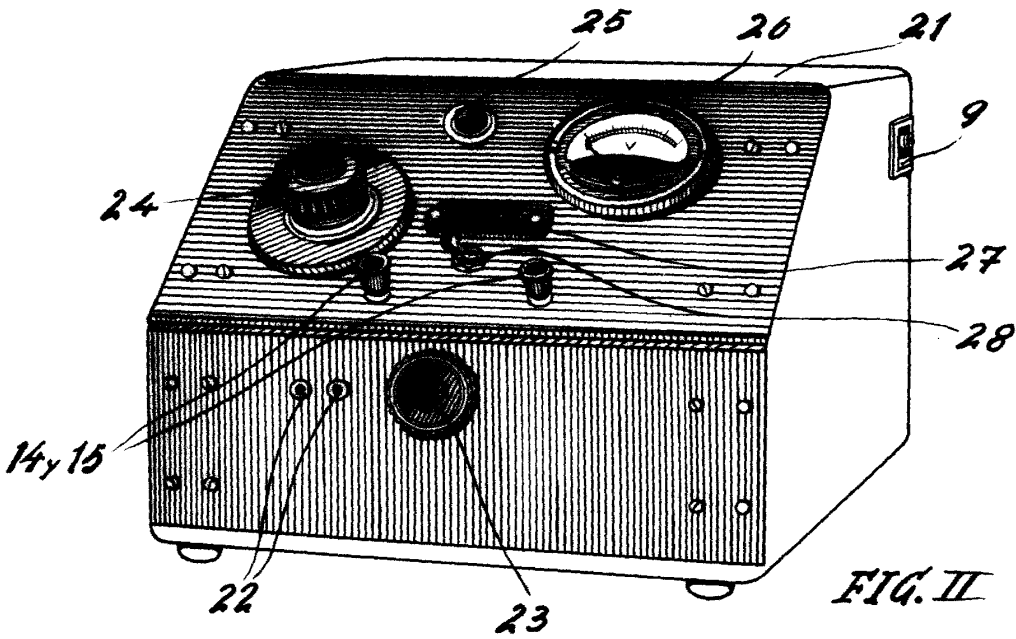
110. unido a la misma.

Barcelona a tres de marzo de mil novecientos cuarenta y siete.

P. A. de D. Arguiris Dimacopoulos,

L. DURÁN
P. P.





Barcelona 5 marzo 1947

L. DURAN

P. P.

Escala variable