

2-7-73

177306



**memoria descriptiva**

1  
ACK  
A47 B65  
E G

177306

MODELO DE UTILIDAD

Que se solicita en España por veinte años, a favor de HERMANOS PASCUAL, S.R.C., de nacionalidad española, residente en Carretera de Logroño nº 20 (ZARAGOZA), por "GAVETILLA CLASIFICABLE".



Se refiere este modelo de utilidad a una gaveta o gavetilla como contenedora de cualquier tipo de producto, que presenta la particularidad de resultar clasificable o almacenable.

5.-

Una de las características de dicha gavetilla es - que está formada por un cuerpo abierto, con preferencia - paralelepípedo y rectangular, convenientemente transparente y, en la parte trasera, configurada de forma adecuada para facilitar el vertido de los productos contenidos y en el delantero de un asidero para manejarlo.

10.-

Otro detalle es que la parte vertedera está implicada por un simple plano inclinado de configuración quebrada diédrica que implica una estrangulación central para verter con facilidad.

15.-

Otro detalle es que la parte frontal o asidero está conformado por una pieza de configuración cuadrangular - que ajusta contra el frente de la gaveta y solidariza con ésta por medios adecuados, la cual, presenta un saliente central y unas depresiones laterales que generan un saliente vertical a modo de asidero.

20.-



Otro detalle es que, centralmente, dicho cuerpo frontal, está vacío, dejando ver el frontis transparente de la gaveta para saber, en todo momento, el contenido o reserva del producto almacenado.

5.- Otro detalle de dicha gaveta es que en los bordes longitudinales superiores, presentan unas pestañas que resultan en ángulo recto y que forman medios de guiados y deslizamiento en anaqueles, estanterías o elemento similares de almacenamiento y clasificación.

10.- Otro detalle es que el fondo de dicho elemento está debidamente reforzado por un par de finos nervios paralelos y longitudinales que, además, pueden constituir puntos de separación con el inmediato inferior clasificado.

15.- Una idea más amplia del modelo, la realizaremos a continuación al hacer referencia a la lámina de dibujos que a esta memoria se acompaña en la que, de manera un tanto esquemática y tan solo por vía de ejemplo, se representan los detalles preferidos del modelo.

En los dibujos:

20.- La figura 1ª, es una vista en alzado lateral y sec-

20773

177306

- 4 -



ción parcial del cuerpo de dicha gaveta.

La figura 2ª, es una vista en alzado frontal por la cara delantera de ésta.

La figura 3ª, es una vista en planta de dicha gaveta.

La figura 4ª, es una vista en sección según un plano transversal de ésta.

Comentando las referencias numéricas de dicha lámina de dibujos, se indica con el número -1- el cuerpo de la gaveta, paralelepípedica y alargada que en un plano posterior, presenta una cierta inclinación, entrante hacia abajo y formada por una disposición diédrica de planos quebrados -5- que constituyen un ángulo de vertedera mientras que, por el opuesto, consta de un plano rectangular -la- sobre el que se ha montado la pieza rectangular ajustada -2-.

Frontal y centralmente, presenta un saliente arqueado -3- a modo de asidero, flanqueado por abertura -4- que dejan ver el plano transparente -la- de -1- que también puede ser transparente.

20.-

20773

177306



- 5 -

Esta particularidad permite vigilar, desde fuera, -  
el contenido y cantidad de producto contenido el cuerpo -  
-1-.

5.- Este cuerpo, por los bordes superiores, longitudinal-  
mente, presenta unas pestañas -6- que forman escuadra con  
las paredes del cuerpo a fin de constituir medios de guia-  
do en una estantería de clasificación o soporte classifica-  
dor -8- a través de puntos simples de apoyo -9-.

10.- Este cuerpo, además, consta, en el fondo, por la parte  
de fuera, de unos nervios paralelos y longitudinales, -7-  
para refuerzo del mismo y separación con las guías de cla-  
sificación o almacenamiento.

15.- Una vez descrita convenientemente la naturaleza del -  
modelo se hace constar a los efectos oportunos que el mismo  
no queda limitado a los detalles exactos de esta exposición,  
sino que por el contrario en él se introducirán aquellas mo-  
dificaciones de detalle que las circunstancias y la práctica  
pudieran aconsejar siempre y cuando no se alteren o modifi-  
quen las características esenciales del mismo que se resumen  
20.- en las siguientes:

REIVINDICACIONES

5.- 1ª "GAVETILLA CLASIFICABLE", caracterizado al estar formado por un cuerpo vacío y abierto, preferentemente - paralelepípedo rectangular alargado y transparente, cuyo plano frontal recibe una pieza configurada según un asidero frontal con vacíos a un lado y otro de éste, para visión del contenido del recipiente o su reserva.

10.- 2ª "GAVETILLA CLASIFICABLE", conforme la reivindicación anterior, dicho cuerpo se caracteriza porque presenta pestañas longitudinales a sus bordes superiores, formando un ángulo en escuadra a modo de medios de guiado en soportes de clasificación de cualquier tipo.

15.- 3ª "GAVETILLA CLASIFICABLE", conforme las reivindicaciones anteriores, el recipiente se caracteriza porque en el fondo consta de nervios paralelos longitudinales como - refuerzos y puntos de separación en las guías de clasificación o almacenamiento.

20.- 4ª "GAVETILLA CLASIFICABLE", conforme cualquiera de - las anteriores reivindicaciones, dicho recipiente se caracteriza porque el plano posterior consta de una inclinación

24773

177306

17



-7 -

proyectada hacia abajo y hacia adentro y formada por un -  
plano diédrico que implica una estrangulación central para  
formar una vertedera.

5.- 5ª "GAVETILLA CLASIFICABLE", conforme la 1ª reivindi-  
cación porque el plano frontal está formado por una pieza -  
independiente fijada y solidarizada con el plano frontal -  
de éste por medios adecuados de soldadura termoplástica o -  
química.

10.- 6ª "GAVETILLA CLASIFICABLE",  
Según se describe y reivindica en la presente memoria  
descriptiva que consta de siete hojas mecanografiadas por -  
una sola de sus caras y lámina de dibujos que la ilustran.

Madrid, 17 FEB. 1972

EL AGENTE OFICIAL,

A. L. DE LA HERRAN

FEB 1972

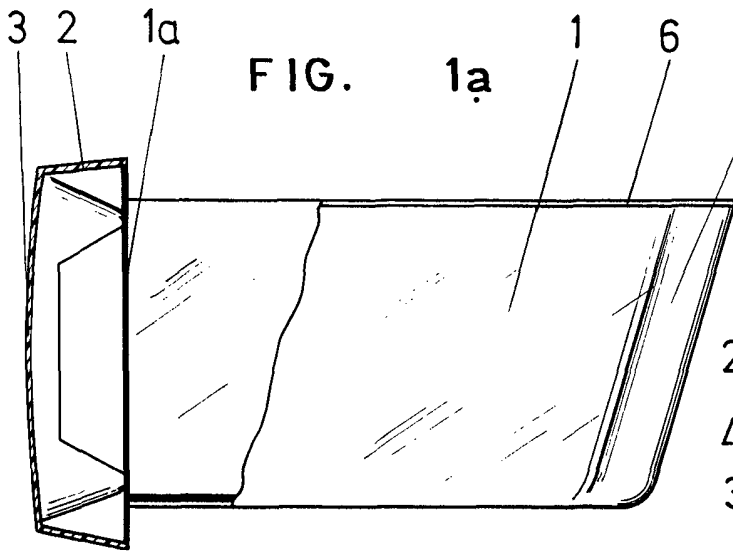


FIG. 1a

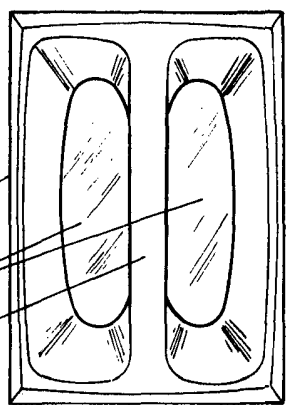


FIG. 2a

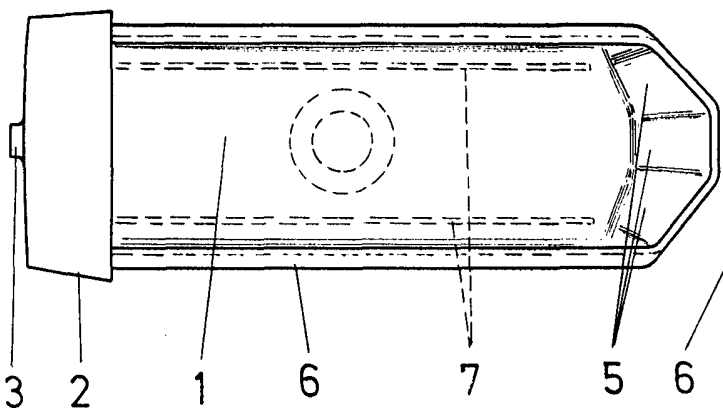


FIG. 3a

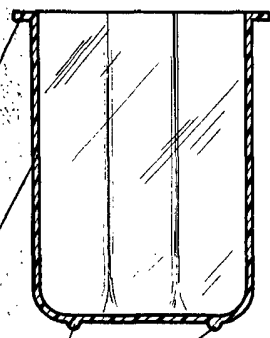


FIG. 4a

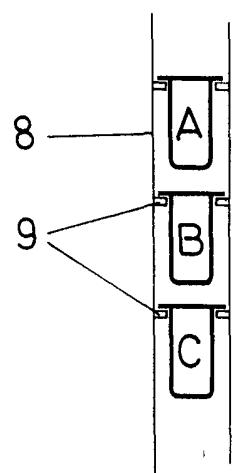


FIG. 5a

Escala variable  
MADRID, 17 FEB 1972

A. L. DE LA TORRE