



**MALA REPRODUCCION
POR DEFECTO DEL ORIGINAL**

177207

MEMORIA DESCRIPTIVA

PARA SOLICITAR PATENTE DE INVENCION EN ESPAÑA
POR: "MEJORAS EN SISTEMAS CAMBIADORES DE FRECUENCIA"
A NOMBRE DE STANDARD ELECTRICA, S.A. DOMICILIADA EN
MADRID, CALLE DE RAMIREZ DE PRADO Nº. 7

Este invento se refiere a sistemas cambiadores de frecuencia particularmente para la recepción de ondas electromagnéticas ultracortas.

Un fin del invento es la provisión de un sistema cambiador de frecuencia altamente eficaz y económico en cuanto a aparatos componentes y válvulas y que provee un alto grado de estabilidad de ganancia a pesar de las variaciones en el suministro y en las variaciones en la actividad del cristal, si se emplea un

177207



2.

10 cristal piezoeléctrico para control de frecuencia de las oscilaciones locales.

De acuerdo con el invento, un sistema cambiador de frecuencia comprende una válvula diodo y una válvula que tiene un cátodo, un ánodo y por lo me-
15 nos un electrodo de rejilla intermedio, estando dispues- ta la válvula últimamente mencionada como oscilador y estando los cátodos de ambas válvulas conectados a un punto de potencial constante, sobre una conexión común que incluye un circuito oscilatorio sintonizado a la
20 frecuencia de oscilación o un armónico de la misma y estando el circuito de entrada de señal y el circuito de salida de frecuencia intermedia, conectados al ánodo del diodo.

De acuerdo con otra característica del in-
25 vento, un sistema cambiador de frecuencia comprende una válvula que tiene una parte de oscilador y una parte de detector asociadas con un cátodo común, comprendiendo la parte de oscilador el cátodo, un ánodo y por lo me- nos un electrodo de rejilla y la parte de detector el
30 cátodo y un ánodo diodo, un circuito sintonizado a la frecuencia a la que está adaptada para oscilar la parte de oscilador, o un armónico de la misma, conectado entre el cátodo y un punto de potencial constante y un circuito de señal de entrada y un circuito de salida de
35 frecuencia intermedia conectados al ánodo diodo.

Estas y otras características del invento que se indican en las reivindicaciones adjuntas, queda-

177207



3.

40

rán mejor entendidas por la siguiente descripción detallada y el adjunto dibujo que ilustra un método de poner en práctica el invento.

Haciendo referencia al dibujo, un diodo D y un pentodo P que funcionan desde un cátodo común C, están contenidos dentro de la misma ampolla V1.

45

La parte pentodo P de la válvula V1 se hace que oscile a, por ejemplo, 8 megaciclos por conexión del cristal X entre la rejilla del control y el ánodo. Se alimenta alta tensión al ánodo sobre la resistencia R1 y la resistencia R2 provee un circuito de retorno desde la rejilla de control al cátodo. La rejilla supresora está directamente conectada al cátodo dentro de la ampolla pero alternativamente podría estar conectada a tierra. La segunda rejilla (ó rejilla pantalla normal), se suministra con potencial desde el suministro de alta tensión a través de la resistencia R3 y el condensador de paso C6 pone en cortocircuito a tierra, cualquier potencial de alta frecuencia que pudiese crearse de otro modo.

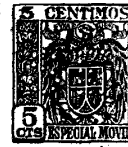
50

55

60

La señal de alta frecuencia (de frecuencia, por ejemplo, de 35 megaciclos), que pueda derivarse de una antena, o, como se muestra, de una válvula amplificadora de alta frecuencia V2, se sintoniza a resonancia en el circuito L2-C2, y el potencial obtenido se pasa al ánodo del diodo D a través del condensador C3. La inductancia L3 sirve como choque de frecuencia de una

177207



4.

65 señal y la resistencia R4 y condensador de paso C4 sirven para proveer el voltaje de polarización necesario para el diodo D, desarrollándose este voltaje por rectificación del voltaje oscilador suministrado al mismo en el cátodo C.

70 El circuito sintonizado L1-C1 en la conexión de cátodo selecciona el segundo armónico de la frecuencia del cristal, a 16 megaciclos, y envía este potencial al diodo en virtud de su conexión directa a la parte diodo del cátodo. La rectificación por el diodo
75 provee un armónico adecuado a 32 megaciclos, para servir como suministro de oscilaciones de alta frecuencia para el cambiador de frecuencia.

Corrientes de frecuencia intermedia (3 megaciclos), aparecen en la inductancia L3 que sirve no
80 solamente como choque de alta frecuencia, según se ha descrito, sino también como la inductancia de un circuito efectivo, sintonizado a 3 megaciclos. C3 es el condensador de sintonía que vuelve a tierra a través del circuito de señal L2-C2 que tiene una impedancia
85 despreciable a 3 megaciclos. Similarmente, L3 tiene una reactancia muy alta a 35 megaciclos, de modo que la interacción en la sintonía entre los condensadores C2 y C3 es despreciable.

Otro circuito sintonizado de frecuencia intermedia, compuesto por la inductancia L4 y condensador
90 C4 y sintonizado a 3 megaciclos, está acoplado a L3 y pa-

177207



5.

sa el potencial de frecuencia intermedia a la válvula
amplificadora de frecuencia intermedia V3.

95

No es necesario, naturalmente, que el po-
tencial P y el diodo D estén dentro de la misma ampolla
con tal que sus cátodos estén conectados a un punto de
potencial constante sobre una conexión común que inclu-
ya el circuito sintonizado Ll-Cl. Además, se puede em-
plear un triodo o un tetrodo para la parte de oscilador
en vez de un pentodo.

100

105

La disposición descrita es altamente efi-
caz y económica en componentes y válvulas y provee un
alto grado de estabilidad de ganancia, con variaciones
en el suministro de energía y variaciones en la activi-
dad del cristal. Teniendo presente el último objeto, es
deseable que el armónico (16 megaciclos) creado en el
circuito Ll-Cl deba ser varias veces mayor en amplitud
de lo que es necesario para el cambio de frecuencia efi-
caz, de modo que una amplitud reducida causada por un
cambio en la actividad del cristal, no producirá cambio
en el factor de conversión. En la práctica se obtiene
una buena estabilidad de ganancia de tal excitación que
produzca 8 a 10 voltios corriente continua en la resis-
tencia R-4.

110

115

Este invento corresponde a una solicitud
de Patente formulada en Inglaterra el 30 de Abril de
1940 señalada con el N°. 7797-40 y se acoge, por lo tan-
to, a los beneficios que otorgan los convenios interna-
cionales vigentes.

177207



6.

120

-----NOTA-----

Los puntos de invención propia y nueva que se presentan para que sean objeto de esta Patente de Veinte Años, son los siguientes:

125

1.- Mejoras en sistemas cambiadores de frecuencia caracterizado porque comprenden una válvula diodo y una válvula que tiene un cátodo, un ánodo y por lo menos un electrodo de rejilla intermedia, en el que dicha válvula últimamente mencionada está dispuesta como oscilador y los cátodos de ambas válvulas están conectados a un punto de potencial constante sobre una conexión común que incluye un circuito oscilante sintonizado a la frecuencia de oscilación o a un armónico de la misma, y en el cual el circuito de señal de entrada y el circuito de salida de frecuencia intermedia están conectados al ánodo del diodo.

130

135

140

145

2.- Mejoras en sistemas cambiadores de frecuencia caracterizado porque comprenden una válvula que tiene una parte osciladora y una parte detectora asociadas con un cátodo común, comprendiendo dicha parte osciladora dicho cátodo, un ánodo y por lo menos un electrodo de rejilla y comprendiendo dicha parte detectora dicho cátodo y un ánodo diodo, en el que un circuito sintonizado a la frecuencia a la que está adaptada para oscilar dicha parte osciladora, o un armónico de la misma, está conectado entre el cátodo y un punto de potencial constante y un circuito de señal de entrada y un circuito de

177207



7.

salida de frecuencia intermedia están conectados al ánodo diodo.

150

3.- Mejoras en sistemas cambiadores de frecuencia según el punto 1, en los que ambas válvulas dichas están contenidas dentro de la misma ampolla.

155

4.- Mejoras en sistemas cambiadores de frecuencia según el punto 1 ó 2 en los que las oscilaciones locales son generadas por medio de un cristal de cuarzo.

5.- Mejoras en sistemas cambiadores de frecuencia según el punto 1 ó 2 en los que dicha válvula osciladora o parte osciladora comprende un pentodo.

160

6.- Mejoras en sistemas cambiadores de frecuencia según cualquiera de los puntos precedentes en los que el circuito sintonizado de frecuencia intermedia de salida, comprende una inductancia conectada directamente al ánodo diodo y un condensador conectado entre el ánodo diodo y el lado de alto potencial del circuito de señal de entrada.

165

7.- Mejoras en sistemas cambiadores de frecuencia, según cualquiera de los puntos precedentes en los que se desarrolla voltaje de polarización para el diodo por rectificación del voltaje oscilador aplicado al mismo en el cátodo.

170

8.- Mejoras en sistemas cambiadores de fre-

177207



8.

cuencia según cualquiera de los puntos precedentes, en los que la frecuencia de batimiento utilizada, (ésto es la frecuencia de señal, más o menos la frecuencia intermedia), se deriva como un armónico de la frecuencia sintonizada en el circuito de cátodo.

9.- Mejoras en sistemas cambiadores de frecuencia esencialmente como se ha descrito y se ilustra en el adjunto dibujo.

10.- Mejoras en sistemas cambiadores de frecuencia.

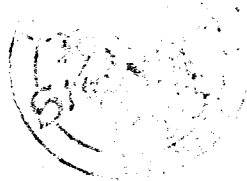
Tal y como se ha descrito en la Memoria que antecede, representado en los dibujos que se acompañan y a los fines especificados.

Esta Memoria consta de 8 hojas escritas por una sola cara.

Madrid, 1 de Mayo de 1947

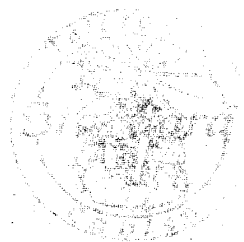
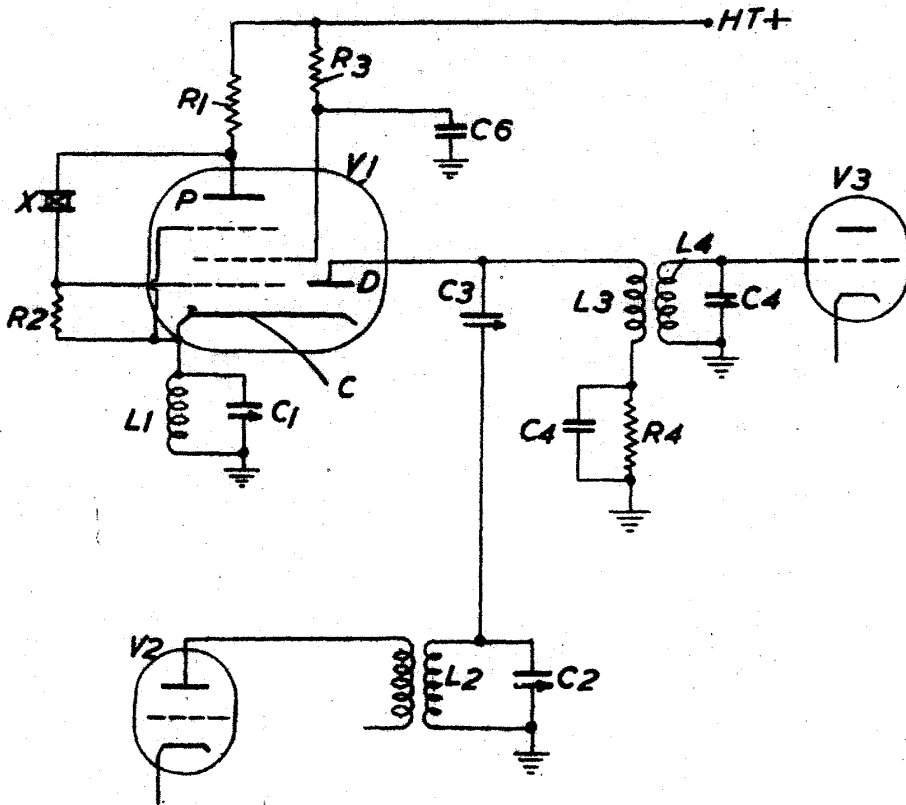
STANDARD ELECTRONICS, S. A.

Secretario General



177207

Sloja iuca



[Handwritten signature]