

REPRODUCCION
POR DEFECTO DEL ORIGINAL



177190

177190

MEMORIA DESCRIPTIVA.

PATENTE DE INVENCION.-

PAIS: ESPAÑA.-

DURACION: 20 AÑOS.-

OBJETO: "UN DISPOSITIVO CONTADOR APLICABLE A
"APARATOS DE RADIO".-

A nombre de DON FRANCISCO PEREZ DEL PULGAR Y VALLS y
DON ALFONSO DE MAZAS Y ALCOVERRO.-
Residentes en MALAGA.-

Nacionalidad: ESPAÑOLES.-

(P. 400).-
(V.M.).-

177190



Hasta la fecha no se conoce ningún aparato o dispositivo, que acoplado a un aparato radioreceptor limite el uso de éste durante un tiempo determinado.

5.- Tampoco se conoce ninguna otra forma, mediante la cual se cumpla la finalidad indicada en el párrafo anterior.

10.- El dispositivo contador para aparatos radioreceptores objeto de esta Patente de Invención, cuya protección se solicita en España, Protectorado y Colonias, acogiéndose a los beneficios del vigente Estatuto Ley de Propiedad Industrial, es una verdadera novedad, por no existir otros similares, con el cual acoplándolo a un radioreceptor de cualquier clase se consigue, se le haga funcionar un tiempo determinado, mediante la introducción de una moneda o ficha en el dispositivo, es decir, una especie de taxímetro que
15.- permite disfrutar de audiciones radiofónicas por cierto tiempo, el cual varia de acuerdo con el valor de la moneda o ficha introducida.

20.- Como puede desprenderse de lo mencionado anteriormente, el dispositivo objeto de esta Patente de Invención, trae como consecuencia una innovación de indudable interés, pues en un establecimiento cualquiera, donde se utilice el mismo, aplicado a un radioreceptor, se obtendrá un beneficio económico no despreciable, ya que una persona en un momento determinado, previa introducción de una moneda, disfrutará de una

1. 190



25.- audición radiofónica.

Naturalmente, ésto que se acaba de manifestar, lo es solamente a título de ejemplo no limitativo, ya que en esencia, lo que se quiere proteger es el citado dispositivo contador en combinación con el aparato radioreceptor y

30.- como es natural podrá ser aplicado en centros de recreo, establecimientos, casas particulares y en todos aquellos lugares que se estimen convenientes.

Para mejor comprensión del invento se ha dotado a esta memoria descriptiva de una hoja de dibujo, el cual

35.- consta de una sólo figura, en la que se representa el dispositivo.

En dicha figura:

R, representa la ranura por donde se introduce la moneda o ficha.

40.- C, el contacto.

T, el transformador.

I, el electroimán.

E, el rotor.

A, el aparato de relojería.

45.- C', el circuito en serie con el interruptor del radio receptor y

T, el tope.

El funcionamiento del dispositivo contador es el siguiente:

50.- Al introducir la moneda o ficha por la ranura R se establece un contacto C cerrando el circuito del transformador T y el electroimán I que obliga al rotor E a colocarse en la posición del dibujo. Durante este giro, de unos 90°. aproximadamente, reporta al aparato de relojería A cuerda

1.190



1147

- 55.- para ponerlo en funcionamiento, quedando a su vez cerrado el circuito C' y por lo tanto en marcha el radioreceptor, si éste está encendido. Durante el funcionamiento del aparato de relojería A el rotor E va recuperando su posición primitiva. Una vez lograda, vuelve a abrirse el circuito C' y
- 60.- por lo tanto el radioreceptor quedará apagado y el aparato A sin funcionar puesto que el rotor encontrará al tope T anulando los efectos del resorte o cuerda.

Descrita suficientemente la naturaleza del invento, así como la manera de realizarlo en la práctica, debe

65.- hacerse constar que las disposiciones indicadas anteriormente son susceptibles de modificaciones de detalle, sin que por ello se altere la esencia del invento.

N O T A.

Los puntos de invención propia y nueva que se presentan para que sean objeto de esta Patente de Invención en

70.- España, por veinte años, son los siguientes:

19.- Un dispositivo contador aplicable a aparatos de radio, caracterizado por una ranura donde se introduce una moneda o ficha, que establece un contacto, cerrando el circuito del transformador y el electroimán que obliga al

75.- rotor a colocarse en una posición determinada.

20.- Un dispositivo, como el reivindicado en el punto 19., caracterizado, porque durante este giro, de unos 90°. aproximadamente, reporta al aparato de relojería cuerda para ponerlo en funcionamiento.

80.- 30.- Un dispositivo como el reivindicado en los puntos anteriores, caracterizado porque durante el funciona-

77.150

81.10.47



miento del aparato de relojería, el rotor va recuperando su posición primitiva y una vez lograda vuelve a abrirse el circuito que estaba cerrado y por consiguiente el radio-
85.- receptor quedará apagado y el aparato sin funcionar puesto que el rotor encontrará el tope que anula los efectos del resorte o cuerda.

49.- "UN DISPOSITIVO CONTADOR APLICABLE A APARATOS DE RADIO", todo tal y conforme se describe en la presente
90.- memoria descriptiva y a título de ejemplo se representa en el adjunto dibujo.

Madrid, 11 de marzo de 1.947.

FRANCISCO PEREZ DEL PULGAR Y VALLS y
ALFONSO DE MAZAS Y ALGOVERRO.

P. A.

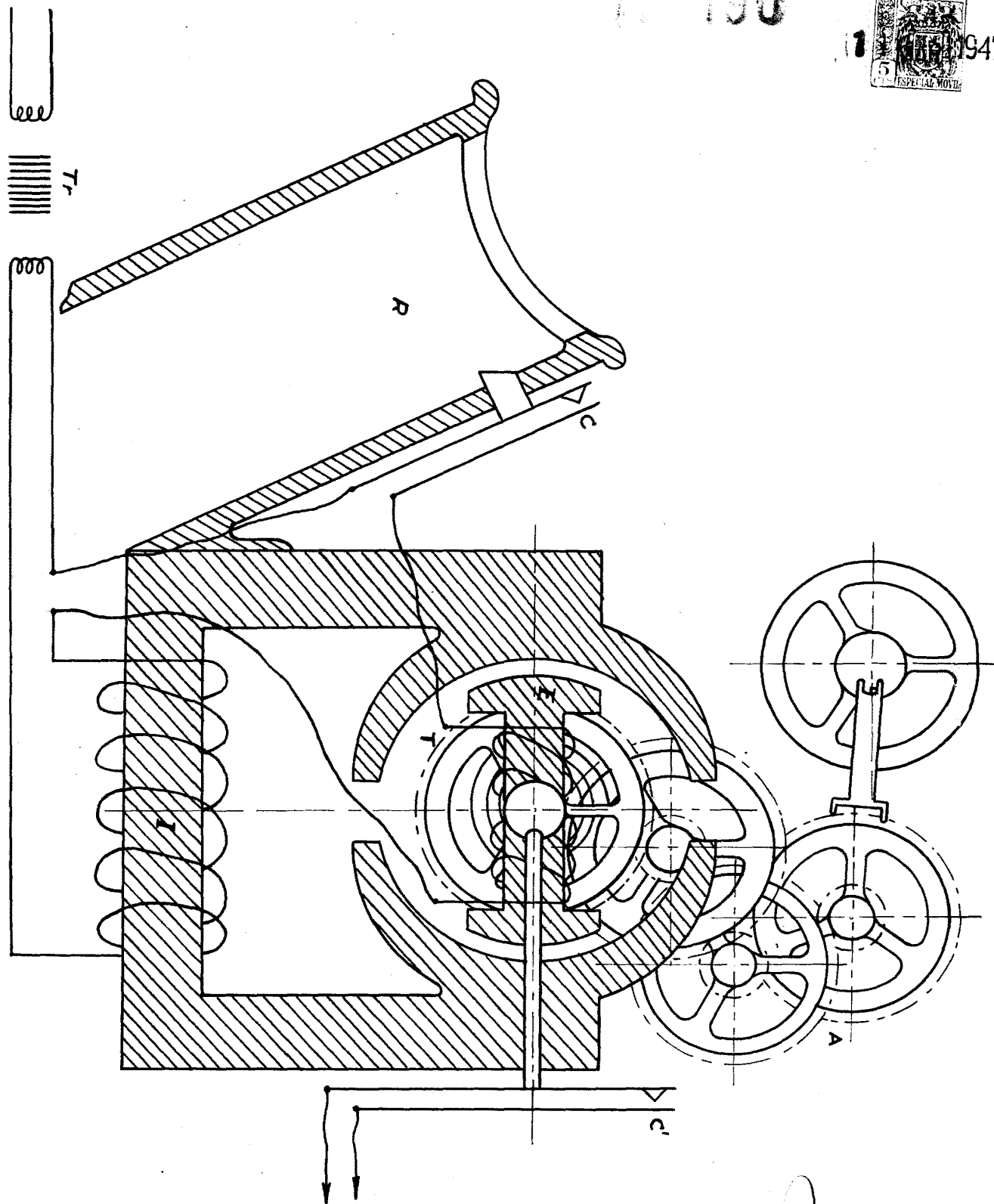
MINISTERIO DE INSTRUCCION
POR DEFECTO DEL ORIGINAL

D. Francisco Perez del Pulgar y Valls
D. Alfonso de Mazas y Alcoverro

Hoja única



1 1947



Escala variable
MADRID, MARZO, 1947
P. R.