

MALA REPRODUCCION
POR DEFECTO DEL ORIGINAL



177185
11 MAR 1947

177185

MEMORIA DESCRIPTIVA

para solicitar

P A T E N T E D E I N V E N C I O N

e n

E S P A Ñ A

por VEINTE años

a nombre de Don FRANCISCO BASTOS MORA, de nacionalidad española, residente en Madrid, calle de Hermanos Miralles 95,
por:

"MEJORAS INTRODUCIDAS EN LOS DECANTADORES PARA
LAS INSTALACIONES DEPURADORAS DESTINADAS AL
ABASTECIMIENTO DE AGUAS".

El objeto de este invento es la protección de ciertos perfeccionamientos introducidos en la construcción de depósitos decantadores destinados a las instalaciones de depuración para el abastecimiento de aguas potables.

5 Específicamente, el invento se propone crear los medios necesarios para facilitar considerablemente la extracción de los fangos depositados en dichos decantadores.

El invento se caracteriza porque estos decantadores adoptan la forma de prismas triangulares cuyas paredes



tienen una inclinación muy pendiente, por ejemplo, de 60° con la horizontal, con lo cual los fangos se ven obligados a dirigirse hacia la arista inferior del prisma.

Esta medida, sin embargo, no es suficiente para garantizar un arrastre completo de los fangos y por ello el invento propone todavía la disposición, a lo largo de la arista inferior y encima de ella, de una cubierta en forma de V invertida, formada por placas de hormigón, de gres, etc. cuya arista de unión se encuentra encima de la arista del decantador y cuyos lados de apoyo sobre esta arista dejan una ranura. Al abrirse la compuerta de descarga de los fangos, la masa de agua se precipita hacia esta salida, creando una depresión brusca que obliga a la totalidad de los fangos sedimentados a precipitarse hacia la compuerta, lográndose de este modo que se consiga la evacuación total de los fangos sedimentados.

Con el fin de que el invento pueda llevarse con facilidad a la práctica, se hará en lo que sigue una descripción del mismo dada con relación al dibujo adjunto, cuya única figura representa un corte vertical dado a través de parte de una batería de decantadores.

1 y 1' son las paredes inclinadas del decantador, en cuya cavidad se van sedimentando los fangos decantados del agua a tratar. Sobre la arista inferior del decantador van dispuestas dos series de placas de hormigón, gres, etc. 2, 2', las cuales forman un diedro en forma de V invertida que recubre la arista inferior. Los fangos sedimentados se van depositando sobre las placas quedando arriba el agua decantada.



1947

- 3 -

177185

En uno de los extremos del decantador se dispone la válvula de compuerta 3, accionada desde arriba mediante un volante. Al apoyarse las placas 2, 2' sobre los lados de la arista inferior del prisma dejan unas estrechas ranuras 4, 4'.

5 Evidentemente, al abrirse la compuerta 3, la masa de agua se precipita hacia la salida, viéndose precisada a pasar entre las ranuras 4, 4', haciéndolo a gran presión y arrastrando consigo los fangos sedimentados sobre las placas. La descarga de los fangos es de este modo virtualmente completa.

10

---- N O T A ----

Los puntos de invención propia y nueva que se presentan para que sean objeto de esta Patente de Invención en España, son los siguientes:

15 1º. Mejoras introducidas en los decantadores para las instalaciones depuradoras destinadas al abastecimiento de aguas, caracterizadas por que tales decantadores adoptan la forma de prismas triangulares cuyas paredes tienen una inclinación muy pendiente (por ejemplo, de 60º), con respecto a la horizontal, disponiéndose, a lo largo de la arista inferior del prisma, y sobre ella, una cubierta en forma de V invertida hecha con placas de hormigón, gres o similares, cuya arista de unión se encuentra sobre la arista del

10



177185

decantador y cuyos lados, al apoyarse sobre las paredes de la arista, dejan unas estrechas ranuras con lo cual al abrirse la compuerta de descarga de los fangos, la masa de agua se precipita hacia la salida, creando una depresión brusca que obliga a los fangos sedimentados a dirigirse hacia la compuerta, lográndose de este modo la evacuación de los fangos sedimentados.

2º. Mejoras introducidas en los decantadores para las instalaciones depuradoras destinadas al abastecimiento de aguas.

Tal y como se ha descrito en la Memoria que antecede, ilustrado en el dibujo que se acompaña y para los fines que se han especificado.

Esta memoria consta de cuatro hojas escritas a máquina por una sola cara.

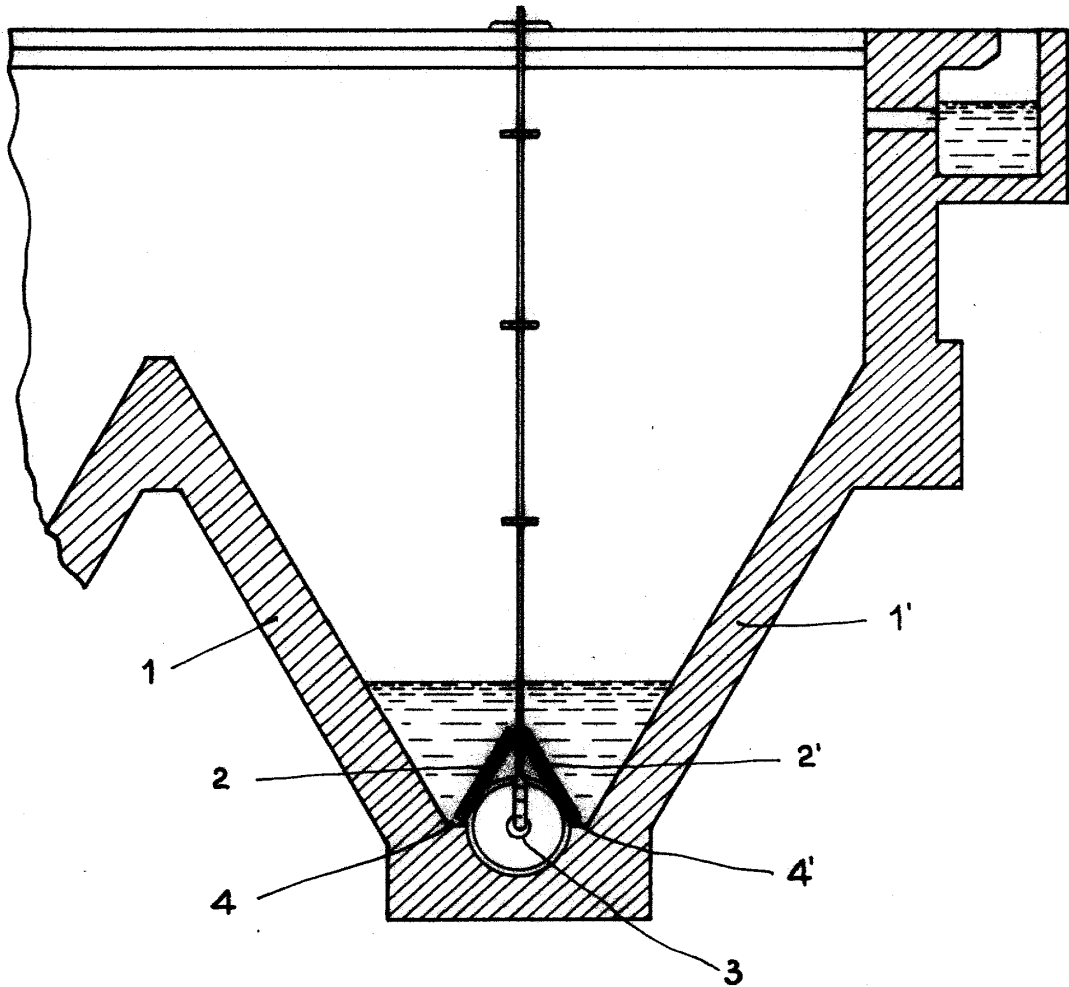
Madrid a 11 MAR 1947

P. A.

Alberto de Elzaburu
Alberto de Elzaburu



1917 177185



P.- A.-

Alberca de El Estero