

177174

177174



Alt  
B

M O D E L O  
D E  
U T I L I D A D

a favor de CARPINTERIA INDUSTRIAL LEVANTINA, S. A., entidad española, domiciliada en Barcelona, calle Rosellón, 210, por "PIE PARA MUEBLES".

- . -

MEMORIA DESCRIPTIVA

- La presente invención se refiere a un pie para muebles especialmente indicado para aquéllos que comprenden un armazón metálico de tipo tubular, cuya característica esencial la constituye el hecho de poder actuar a su vez como medio de unión entre dos o más elementos del armazón del mueble al objeto de dotar de una mayor consistencia al mismo, a la vez que dada su simple y práctica realización puede ser incorporado fácilmente sobre el mencionado armazón, sin tener que emplear para ello medio o elemento complementario alguno.
- 5.
- 10.



- En la actualidad, la mayoría de muebles de este tipo, que se vienen empleando en oficinas, cocinas, dispensarios y demás, suelen efectuar su apoyo sobre el pavimento de la dependencia correspondiente mediante la base que forma el propio armazón metálico, con lo cual el posible desplazamiento que de una forma eventual pueda producirse de tales muebles, suele rayar el referido pavimento y producir deterioros sobre el propio armazón, dada su naturaleza metálica.
- 5.
10. Por otro lado, dichos muebles y de acuerdo con su estructuración, suelen estar dotados de medios para la unión entre, por lo menos, dos barras de las que entre otras comprende el mencionado armazón al objeto de obtener la consistencia necesaria, cuyos medios de unión y por lo general suelen ser tornillos o similares. Ello además de afectar notablemente al acabado y presentación del mueble, representa un riesgo para el usuario de los mismos, ya que dichos medios de unión pueden producir daños físicos al incidir ocasionalmente en ellos cualquier parte del cuerpo, ya sea durante el uso del mueble o bien durante su traslado o manipulación.
- 15.
- 20.

Estos inconvenientes quedan solventados mediante el pie objeto de la invención, ya que el mismo presenta medios adecuados para salvaguardar el mosaico sobre el que se hallen dispuestos, así como para poder substituir ventajosamente a los hasta ahora empleados elementos de fijación.

25.

Esencialmente, dicho pie para muebles, está constituido por un cuerpo provisto por su cara inferior de un



5. vaciado para el alojamiento de una contera de apoyo, en tanto que por su cara opuesta está dotado de por lo menos un alojamiento para la recepción de una de las barras del armazón del mueble, sobre la que ajusta una pieza complementaria a modo de abrazadera con medios de retención al antedicho cuerpo.

10. Los dibujos adjuntos muestran, esquemáticamente y tan solo a título de ejemplo no limitativo del alcance de la presente invención, una forma preferida de llevarlo a la práctica.

151 En dichos dibujos, la figura 1 muestra una sección longitudinal del referido pie; la figura 2 es una vista en planta del mismo por su cara inferior; la figura 3 muestra una vista en alzado del ya citado pié, en uno de sus casos de aplicación; la figura 4 es una vista en perfil correspondiente a la figura anterior.

20. Tal como en los referidos dibujos se aprecia, el pie para muebles, objeto de la presente invención, está constituido por un cuerpo -1- de forma y dimensiones adecuadas y de naturaleza metálica, el cual y por su cara inferior está provisto de un vaciado -2- en el que se aloja una contera de apoyo -3-, de naturaleza elástica, fijada en dicho alojamiento -2- por medios de tipo convencional.

25. Por la cara opuesta o superior, el mencionado cuerpo -1- está dotado por lo menos de un alojamiento -4- para la recepción de una barra -5- propia del armazón del mueble, sobre cuya barra -5- y una vez debidamente dispuesta ajusta una pieza complementaria -6- a modo de abrazadera,



la cual presenta medios de retención en el antedicho cuerpo -1-, constituídos por un tornillo roscado -7- que se introduce y acopla en el interior de un orificio -8- asimismo roscado previsto por la cara superior del mencionado cuerpo -1-.

5.

De todo lo descrito, se desprende que mediante el empleo del pie en cuestión, se obtiene un mejor y más perfecto acabado del mueble lográndose evitar posibles daños contra el mosaico y contra la integridad física del usuario, sin que ello merme cualidad alguna en cuanto a solidez y consistencia del conjunto se refiere.

10.

Serán independientes del alcance de la presente invención, los detalles accesorios y las características constructivas empleadas en su realización, sin que ello altere la esencialidad de las siguientes reivindicaciones.

15.

- . -

#### N O T A

Se reivindica como objeto del presente modelo de utilidad:

20.

1. Pie para muebles, caracterizado esencialmente por el hecho de estar constituido por un cuerpo provisto por su cara inferior de un vaciado para el alojamiento de una contera de apoyo, en tanto que por su cara opuesta está dotado de, por lo menos, un alojamiento para la recepción de una de las barras del armazón del mueble, sobre las que

4 F



ajusta una pieza complementaria a modo de abrazadera con medios de retención al antedicho cuerpo.

2. Pie para muebles.

La presente memoria descriptiva consta de cinco hojas foliadas escritas a máquina por una sola cara.

Barcelona, 4 de febrero de 1972

CARPINTERIA INDUSTRIAL LEVANTINA, S.A.

p.a.



FIG. 1

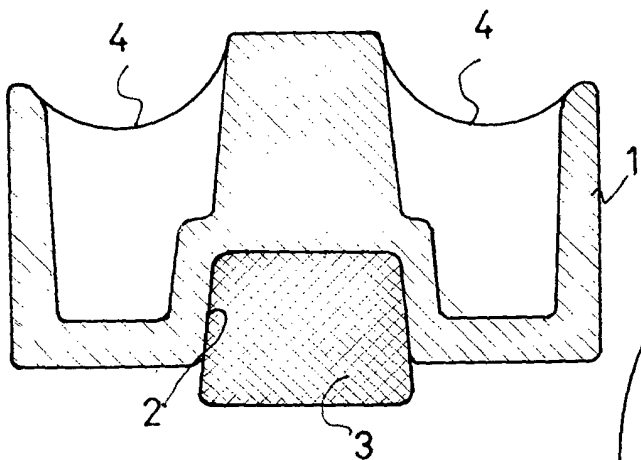


FIG. 2

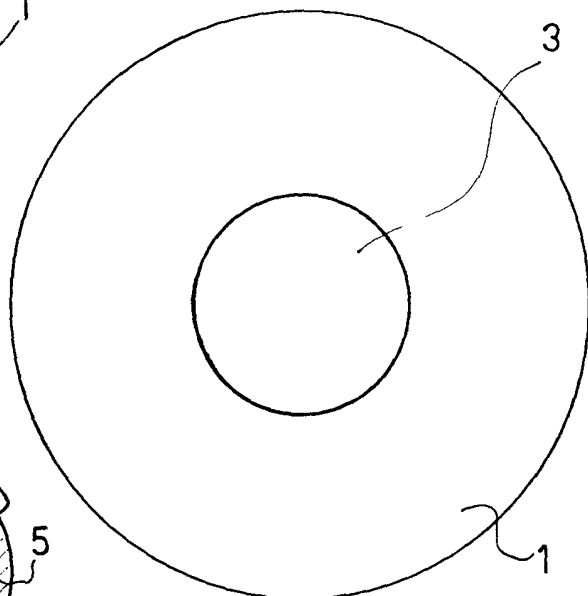


FIG. 3

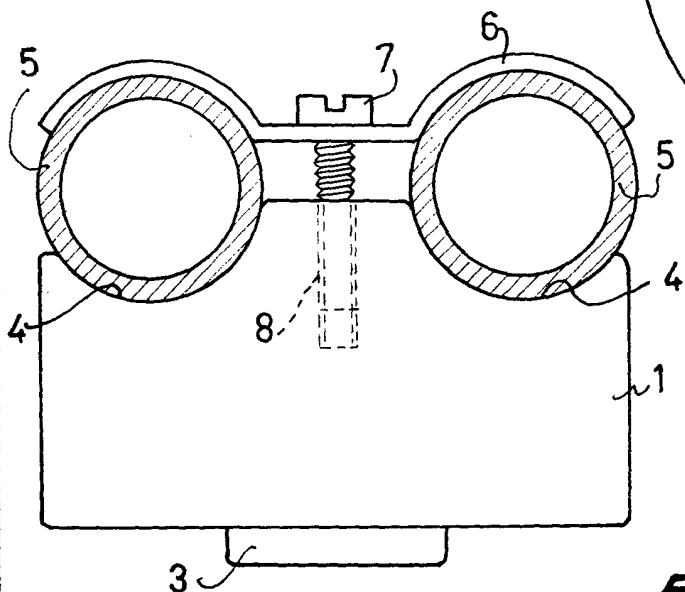
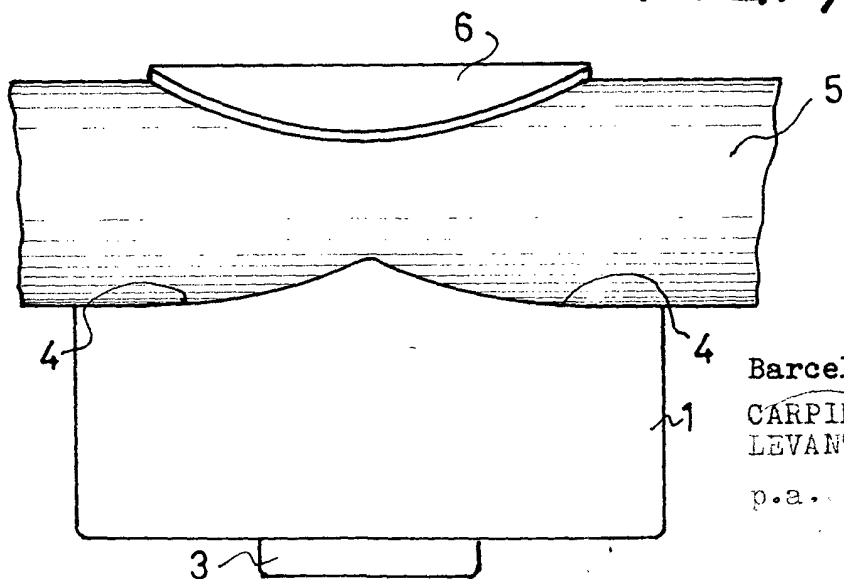


FIG. 4



Barcelona, 4 febrero 1972  
CARPINTERIA INDUSTRIAL  
LEVANTINA, S. A.  
p.a.

413/07