

177169

177169



E 04
B

M O D E L O
D E
U T I L I D A D

a favor de Don Jorge MARTORELL PUIG, de nacionalidad española, residente en Barcelona, calle Bruch, 114, pral, 2ª, por "CIELO RASO".

- . -

MEMORIA DESCRIPTIVA

- La presente invención se refiere a un cielo raso que presenta sobre los diversos tipos de cielo raso conocidos varias ventajas, entre las que destacan por su importancia que es incombustible, que facilita la instalación de aire acondicionado y ventilación en condiciones de rendimiento óptimas y facilita, además, la instalación de sistemas luminotécnicos por lo que respecta principalmente a focos y plafones de luz. Además de todo ello, el cielo raso en cuestión resulta altamente decorativo y moderno por lo que tiene numerosas aplicaciones de tipo comercial y parti-
- 5.
- 10.



cular, constituyendo eficazmente a mejorar las condiciones acústicas del local en que se instale.

5. El cielo raso objeto de este modelo de utilidad se caracteriza esencialmente por estar formado por una pluralidad de piezas tubulares cilíndricas abiertas por las dos bases suspendidas del techo y fijadas tangencialmente entre sí con medios oportunos.

10. Los dibujos adjuntos muestran, esquemáticamente y tan sólo a título de ejemplo no limitativo del alcance de la presente invención, un caso práctico de realización de un cielo raso de las indicadas características.

15. En dichos dibujos, la figura 1 ilustra, mitad en alzado y mitad en sección longitudinal, una de las piezas del cielo raso separadamente; la figura 2 corresponde a una perspectiva que muestra la manera en que se disponen las piezas para formar el cielo raso; la figura 3 es otra vista en perspectiva que representa un fragmento del cielo raso constituido; la figura 4 es una sección longitudinal de una porción de un cielo raso con focos de luz acoplados al mismo; 20. y la figura 5 es una vista en planta inferior asimismo de una porción de un cielo raso en el que se ha montado un plafón luminoso.

25. De acuerdo con dichas figuras, el cielo raso que se describe comporta unas piezas cilíndricas -1- abiertas por ambas bases y de un material que puede ser hojalata esmaltada, niquelada, aluminio anodizado, u otro material conveniente. Las expresadas piezas están provistas de medios de tipo convencional, no ilustrados, con ayuda de los cuales



se fijan debidamente suspendidas del techo (figura 3). Dichas piezas tienen, además, medios apropiados (no representados) para la sujeción tangencial entre sí, como se aprecia en las figuras 4 y 5. La fijación de las piezas entre sí puede efectuarse de diversas formas, por ejemplo, por puntos de soldadura, remachado, clips, etc.

5.

Entre la superficie del techo y la cara superior del conjunto de piezas -1- que forman el cielo raso pueden disponerse focos luminosos determinados por lámparas -2- (figura 4) instalados en pantallas -3- en correspondencia con sendas piezas -1- a través de las cuales pasa la luz de dichos focos -2-.

10.

En lugar de esta disposición luminosa, el cielo raso puede presentar otra que consiste, como se ve en la figura 5, en plafones de luz -4- que se intercalan entre las referidas piezas.

15.

Queda previsto que las piezas cilíndricas mencionadas tengan diferentes diámetros y alturas y distintos bordes de acabado, con todo lo cual el cielo raso puede presentar distintos aspectos siempre muy decorativos y de notable originalidad.

20.

Conviene recalcar que las piezas tubulares -1- permiten la instalación de aire acondicionado y ventilación en condiciones de eficiencia máxima y en forma sencilla. Por todo lo expuesto, el cielo raso es aplicable con gran ventaja con relación a otros cielos rasos existentes en el mercado, especialmente por lo que se refiere a la mejora de las condiciones acústicas del local en que se instale.

25.



Serán independientes del objeto de la invención los materiales, formas y dimensiones del cielo raso de referencia, así como sus características y detalles accesorios y, en general, todo cuanto no altere su esencialidad.

- . -

N O T A

5. Se reivindica como objeto del presente modelo de utilidad:

1. Cielo raso, caracterizado esencialmente por estar formado por una pluralidad de piezas cilíndricas abiertas por las dos bases y provistas de medios adecuados con los que quedan suspendidas del techo, cuyas piezas están fijadas tangencialmente entre sí.

2. Cielo raso.

La presente memoria descriptiva consta de cuatro hojas foliadas escritas a máquina por una sola cara.

Barcelona, 3 de febrero de 1972

Jorge MARTORELL PUIG

p.a.

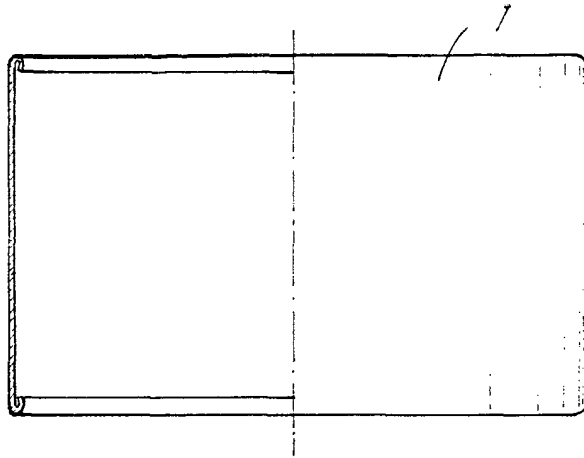


FIG. 1

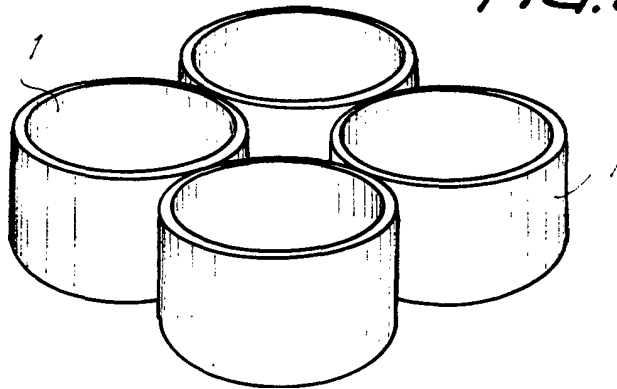


FIG. 2

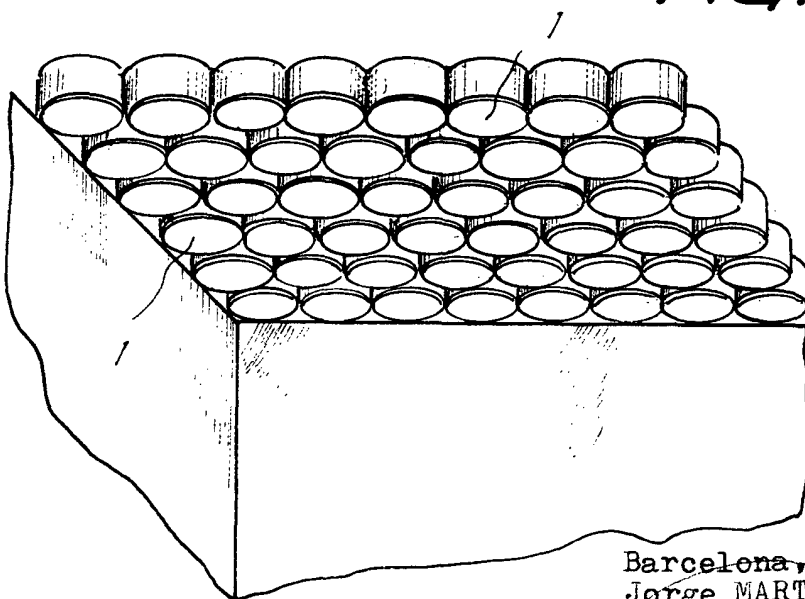


FIG. 3

Barcelona, 3 de febrero de 1972
Jorge MARTORELL PUIG
p.a.



FIG. 4

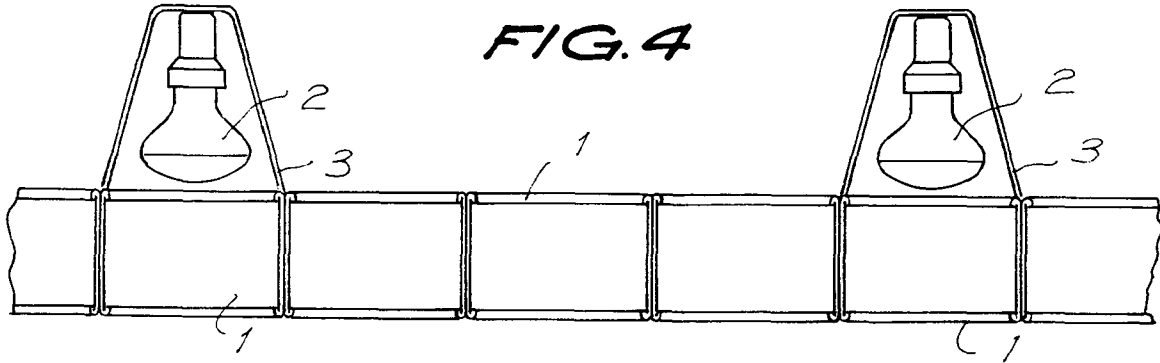
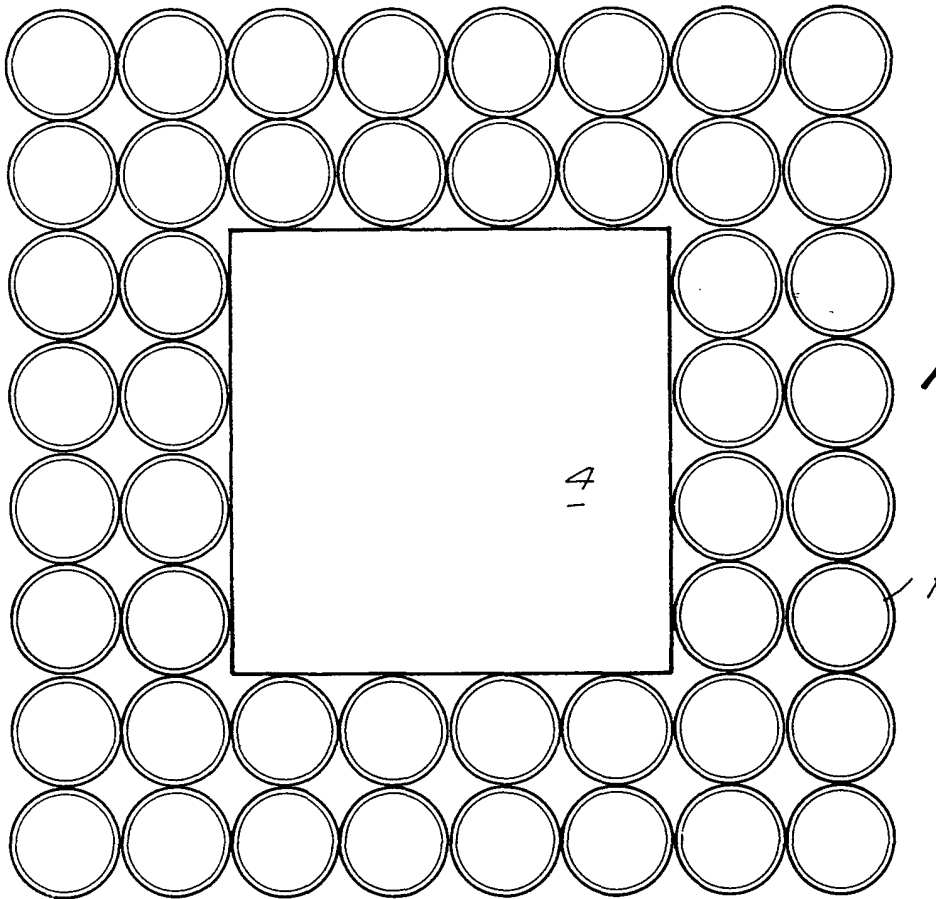


FIG. 5



Barcelona, 3 de febrero de 1972

Jorge MARTORELL PUIG

p.a.