

15-8-73

177152



177152

A47 F24  
J C

PATENTE  
DE  
MODELO DE UTILIDAD  
por 20 años

a favor de Don Jesus MORA MAS  
de nacionalidad española  
residente en Barcelona, calle Provencals, 277  
por:

"PARRILLA TERMoeLECTRICA".

MEMORIA DESCRIPTIVA

La presente patente de modelo de utilidad se refiere a una parrilla termoeléctrica que ofrece varias e importantes ventajas prácticas con relación a las ejecuciones corrientes, especialmente en lo que afecta a su simplicidad de constitución y seguridad de funcionamiento.

5.

Esencialmente, dicha parrilla consta de dos partes o cuerpos huecos uno fijo y otro móvil, articulado entre sí a bisagra, apareciendo en el interior de ambas partes sendas pantallas reflectoras practicamente semicilíndricas, en el fondo de las cuales aparecen unos juegos de lámparas de caldeo, preferentemente lámparas de cuarzo, figurando además dentro de los aludidos cuerpos unos soportes, los cuales, en el componente fijo, sirven de

10.



- apoyo a una cesta, bandeja perforada o similar, dentro de las que tiene lugar el asado de los alimentos. los dos costados de la parrilla quedan completados con sendas planchas que evitan el escape del calor, las cuales van unidas a la parte fija o inferior del conjunto, poseyendo una de ellas una rendija o escotadura a lo largo de la cual puede inmovilizarse un tope que obra de punto de sostén y limitador de la parte móvil o superior, la cual así se mantiene a una altura conveniente para el manipulado del interior de la parrilla. Esta se halla provista además de unos cajetines delanteros con unos temporizadores, unos pilotos y un interruptor de alimentación de las lámparas calefactoras.
- 5.
- 10.

- Para la mejor comprensión de la presente memoria descriptiva, se acompaña una hoja de dibujos en la que, tan sólo a título de ejemplo, se representa un caso práctico de ejecución de una parrilla de las características expuestas.
- 15.

En dicho dibujo, la Fig. 1 es una vista en planta de la parrilla totalmente abierta; la Fig. 2 corresponde a un alzado lateral de la misma; y la Fig. 3 es una sección transversal de esta misma parrilla, en posición de semiapertura.

20. Esta parrilla consta de una parte o cuerpo fijo (1) y de otro móvil (2), ambos huecos, de los cuales el primero obra de base y el segundo de tapadera, estando los mismos articulados entre sí por un juego de bisagras (3) y poseyendo aquella tapadera (2) un asa frontal (2') para su manejo.

25. En el interior de estos cuerpos (1) y (2) se han montado sendos grupos de lámparas de cuarzo (4), así como unos soportes (5), de los que las primeras se hallan situadas en el fondo de unas pantallas reflectoras prácticamente semicilíndricas (6), una por cada cuerpo componente de la parrilla, pantallas que, al cerrarse el conjunto, dan lugar a un recinto de caldeo en el que
- 30.



se contiene la cesta (7), bandeja perforada o similar, destinada a contener los alimentos y que se apoya en los osportes (5) correspondientes a la parte fija (1).

5. A ambos lados de estas pantallas se aprecian unas plataformas (8), de las cuales las pertenecientes al cuerpo (1) disponen de unos orificios (9), con los que cooperan unos tetones coincidentes (10), situados en las plataformas del elemento (2), todo ello para obrar de cierre del conjunto.

10. El cuerpo inferior (1) presenta, además, unos cajetines delanteros (11), en el interior de los cuales constan los dispositivos para actuación de la parrilla, determinados por unos temporizadores (12), unos pilotos (13) y un interruptor general (14), de los que los primeros permiten graduar o ajustar el tiempo de actuación de las lámparas de caldeo (4), los segundos indican el funcionamiento de las mismas y el tercero se destina a conexión y desconexión eléctrica de la parrilla, la cual se halla completada con dos planchas laterales (15), unidas al cuerpo inferior (1) y previstas para concentrar el calor en el interior del aparato. De estas planchas, una de ellas va dotada de una rendija (16), que puede ser recorrida por un tope (17) dependiente de un pomo o botón de presión (18), que permite fijar la posición de aquel tope (17) a la altura prevista a lo largo de la rendija (16), con vistas a limitar más o menos el cierre del cuerpo superior o tapadera (2), cuyo borde es el que viene a apoyarse precisamente sobre el indicado tope, como se deduce del diseño. La posición ínfima del aludido tope (17) corresponde a la de cierre total del aparato en cuestión.

15.

20.

25.

30. El funcionamiento de la parrilla descrita se deduce de lo expuesto, bastando solamente indicar que, merced a la estructura interna y reflectora de los dos cuerpos ajustados, en



el recinto donde aparece la cesta con los alimentos reina una eficaz temperatura gracias a las lámparas utilizadas, con lo cual se consigue un asado a fondo y rápido de aquellas sustancias alimenticias, todo ello controlado, de forma automática,

5. merced a los dispositivos de ajuste de tiempos que forman parte de la propia parrilla.

Serán independientes del objeto de la invención los materiales, formas y dimensiones de los elementos que integran el aparato descrito, siempre que las variaciones que se introduzcan no afecten a su esencialidad.

10.

N O T A

REIVINDICACIONES

Se reivindica como objeto de la presente Patente de Modelo de Utilidad:

15.

1ª.-Parrilla termoeléctrica, que se caracteriza esencialmente por estar constituida por dos cuerpos huecos articulados entre sí a bisagra, de los cuales el superior es móvil y actúa de tapadera, poseyendo para ello la oportuna asa de accionamiento, en tanto que el inferior obra de base fija, existiendo

20.

en el interior de ambos cuerpos sendas pantallas reflectoras prácticamente semicilíndricas, en el fondo de las cuales se han montado unos juegos de lámparas de caldeo, preferentemente lámparas de cuarzo, quedando establecido así un recinto de asado en el que existe una cesta, bandeja perforada o similar para recepción de los alimentos a tratar, cesta o bandeja que queda soportada e inmovilizada por medio de unos apoyos laterales que aparecen tanto en el cuerpo superior como en el inferior aludidos.

25.

2ª.-Parrilla termoeléctrica, según la reivindicación anterior, que se caracteriza por el hecho de que a ambos lados o extremos de las pantallas reflectoras del calor, los dos cuer-

30.



pos que integran la parrilla presentan sendas plataformas, de las cuales las correspondientes a uno de estos cuerpos van dotadas de un sistema de cierre que actua en combinaci3n con su complemento existente en las plataformas del otro cuerpo, estando constituido preferentemente dicho sistema por un juego de orificios en el componente inferior o base del conjunto coincidentes con un grupo equivalente de tetones dispuesto en el elemento superior o tapadera.

- 5.
10. 3<sup>a</sup>.-Parrilla termoel3ctrica, seg3n las reivindicaciones 1 y 2, que se caracteriza por el hecho de que el cuerpo inferior o fijo se halla dotado lateralmente de unas placas para concentraci3n del calor, de las cuales una posee una rendija a lo largo de la cual puede moverse y fijarse, con ayuda de un pomo o bot3n presionador exterior, un tope para limitar la apertura del cuerpo superior o tapadera, el cual es susceptible de adquirir posiciones variables, hasta el cierre total, seg3n sea la altura del referido tope, contra el que entra en contacto el borde del citado componente superior, existiendo, por 3ltimo, en el propio cuerpo de base unos cajetines frontales con dispositivos internos de control, determinados unos de 3stos por unos temporizadores, otros por unos pilotos y un 3ltimo por un interruptor general para alimentaci3n o desconexi3n de las l3mparas.
- 15.
- 20.

4<sup>a</sup>.-PARRILLA TERMOELECTRICA.

Sean cuales fueren las circunstancias que concurren con la esencialidad propia de la misma.

Consta la presente Memoria descriptiva de seis p3ginas foliadas y mecanografiadas por una sola cara y va acompa1ada de

15.6.73

177152

- 6 -



una hoja de dibujos aclarativos.

Madrid, 14 Febrero 1972

P. A.

E. ESCRIBO

p. p.

*F. de la Haza*

FIG. 1

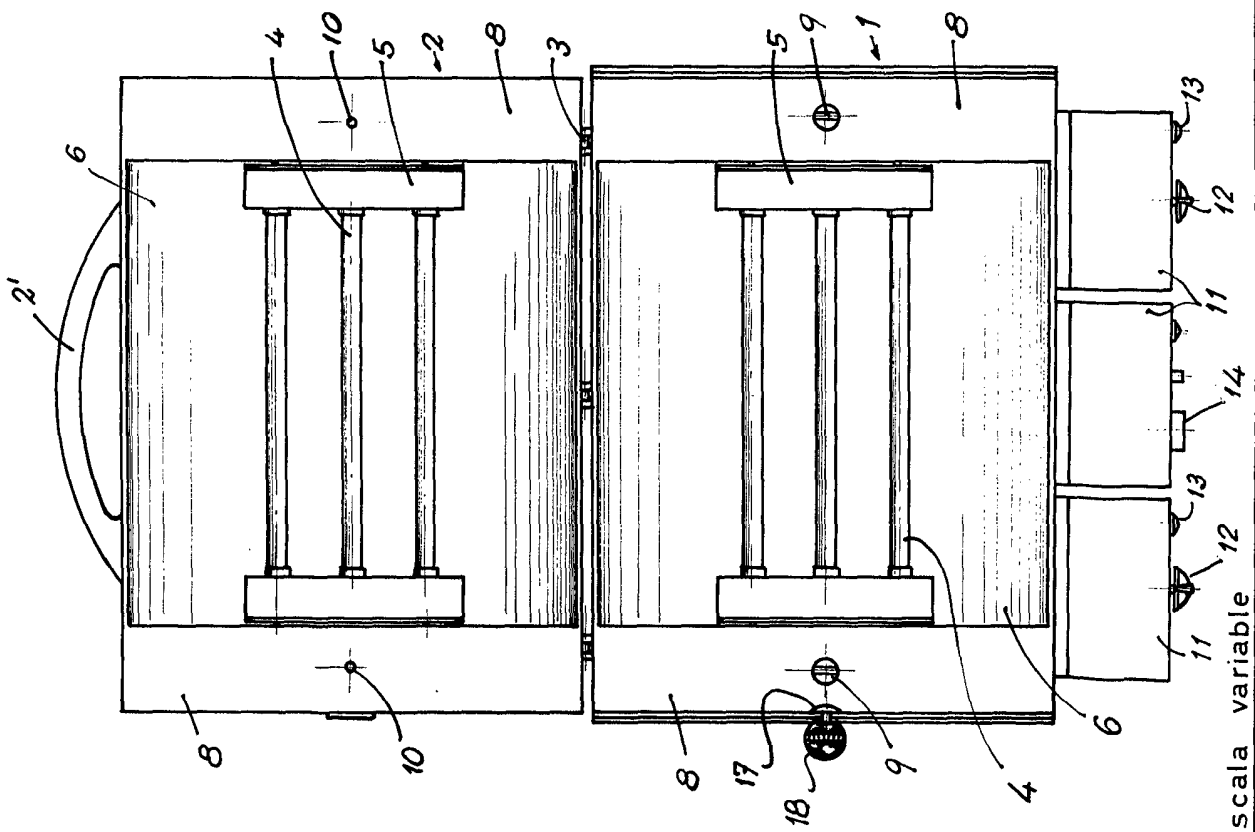


FIG. 2

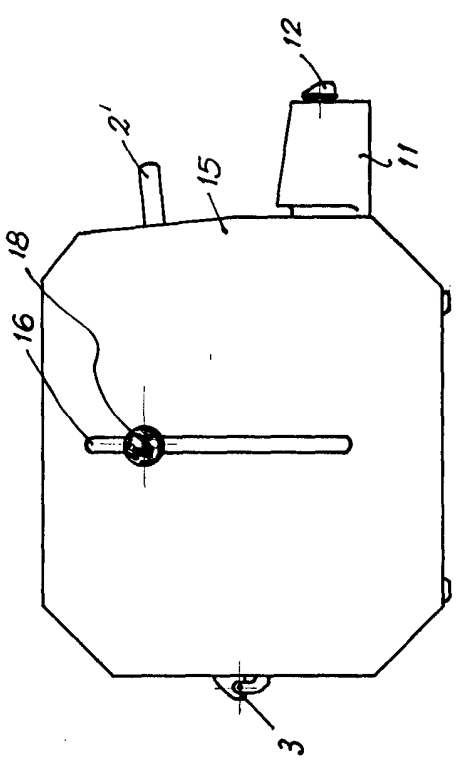
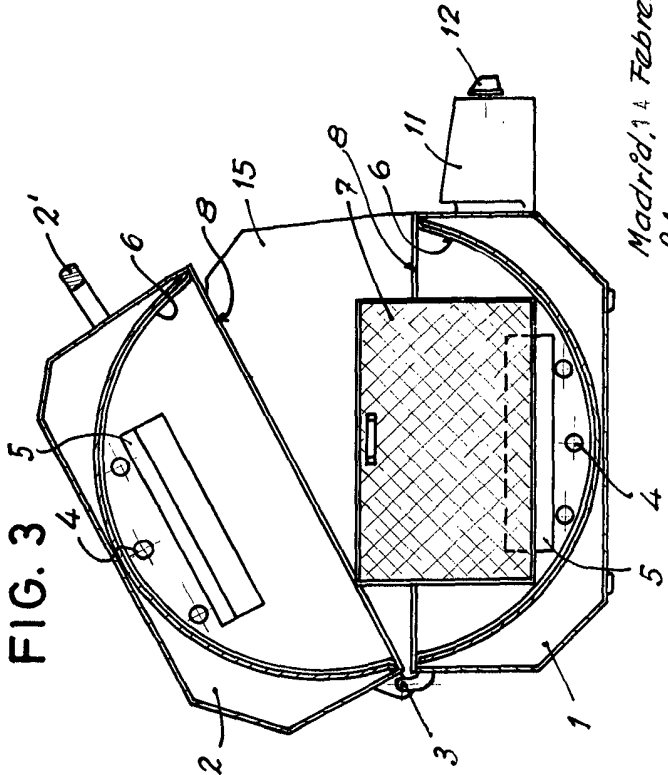


FIG. 3



Madrid, 14 Febrero 1972  
P.A.

Escala variable