

177151

177151



MEMORIA DESCRIPTIVA
DEL
1.º CERTIFICADO DE
ADICION

que por 20 años para España y sus posesiones se solicita a fa-
vor de D. PEDRO VESPIA COTRONEO, de nacionalidad italiana, so-
miciliado en SEVILLA(España) calle de San Pablo,10-1ª por: ME-
JORAS INTRODUCIDAS EN LA PATENTE PRINCIPAL Nº 176.016 POR UN
NUEVO TIRALINEA ESTILOGRAFICO.-

-Memoria descriptiva-

Las mejoras introducidas en la patente principal número
176.016, por un nuevo tiralinea estilografico cuyo registro se
solicita se caracteriza por aprovechar su disposición y meca-
nismo de tal forma que pueda con algunas variaciones ó innova-
5 ciones, ser utilizado como pluma corriente de escribir de tin-
ta continua, la cual llevará siempre en sí la tinta, por ir dota-
da de su correspondiente depósito, el cual podrá ser llenado,
bien por sistema de absorción de la tinta, por mecanismo de ém-
bolo ó goma aspiradora, o ser llenado simplemente el depósito
10 por cuentagotas ó de otra forma adecuada cualquiera, estando
construido en la forma siguiente:

Per un cuerpo principal (A-figs.1-2) en forma bien cilíndrica ó cualquier otra que se desee y construido bien en metálico, ma-
15 dera, pasta, bakelita ó cualquier otra clase de material apro-
piado para ello, el cual irá hueco por su interior (B-figs.1-2)
constituyendo el depósito de la tinta que irá cerrado ó no por
su parte superior (C-fig.1) como por la inferior (D-figs.1-2)
cuyo depósito podrá ser llenado bien por absorción ó por llene
20 corriente, llevando montado el depósito para su llene por absor-
ción un émbolo ó pistón (E-fig.1) el cual llevará un vástago ó
perno (F) para ser accionado al efectuar el llene, saliendo és-
te al exterior, por un orificio (G-fig.1) que llevará hecho en
la parte inferior (D-fig.1) ó bien llevar para su llene acoplada
una goma (H-fig.2) en un pequeño saliente (I-fig.2) hecho en la
25 parte inferior (D-fig.2) de cierre del depósito, llevando en és-
ta misma parte un orificio ó taladro (J-fig.2) para la aspiración
de la tinta al hacer el vacío por medio de la goma: pudiéndose si
se desea, llenar el depósito sin necesidad de goma ni émbolo, si-
no simplemente por un cuentagota ó de otra forma adecuada cual-
30 quiera.

30

Tanto en una forma como en otra, según se vé en las figuras
1) y 2) se le acoplará por su parte inferior bien por rosca,
por ajuste ó de otra forma adecuada cualquiera, un mango ó pali-
llero (K-figs.1-2) el cual irá hueco por su interior (L-figs.1-2)
35 en donde quedará encerrado, tanto el mango ó perno (F-fig.1) del
émbolo, como la goma (H-fig.2) de aspiración, estando construido
en cualquier clase de material que se desee bien igual al que vá
construido el cuerpo principal (A-figs.1-2) ó bien diferente pa-
ra hacerle combinaciones variadas, y darle mayor vistosidad al
40 conjunto de la pluma, pudiendo ser también el palillero, de fi-
gura variada tales como cilíndrica, cónica, triangular ó poligo-
nal cualquiera.

40

8 MAR. 1917. la parte superior del cuerpo principal (A-figs.1-2) y depó-
sito (B-figs.1-2) llevará acoplada si se desea bien á rosca por
ajuste ó de otra forma adecuada cualquiera, una pieza final (M-
45 fig.1) en forma de torpedo ó de cualquier otra que se desee,

45



que llevará hecho en su centro, un pequeño taladro ó orificio (N-fig.1) para la salida de la tinta hacia el plumín(N-fig.1) el cual irá enchufado ó acoplado, en un hueco ó ranura circular (O-fig.1) hecha interiormente en el extremo de la pieza final (M-fig- 1) según se vé en la figura 1) ó ir la parte final (M'-fig.2) hecha del mismo cuerpo depósito según se vé en la figura 2), el cual continuará hueco hasta el final (P-fig.2) de la parte superior en donde llevará acoplada una pieza(Q-fig.2) de ajuste, para el acople y sujeción del plumín (R-fig.2).

Dicha pluma de tinta continua irá dotada para la protección del plumín de un casquete protector (S-figs.1-2) en forma bien cilíndrica, de torpedo ó cualquier otra que se desee, el cual estará construido en metal, madera, pasta, bakelita ó cualquier otra clase de material apropiado para ello que se acoplará en el cuerpo central, bien por ajuste ó a rosca, cuando no vaya á servir la pluma, quedando de esta forma guardado y protegido el plumín de cualquier desperfecto.

Las dichas plumas corriente de escribir, de tinta corriente en forma estilograficas, que constituyen las mejoras introducidas en la patente nº 176.016 podrán ser construidas en mayor ó menor tamaño y en diferentes clases de materiales apropiados para ello.

Todo formando las mejoras introducidas en la patente principal nº 176.016 por un nuevo tiralinea consistente en aprovechar su disposición y mecanismo de tal forma, que con algunas variaciones ó innovaciones, pueda ser utilizado como pluma corriente de escribir de tinta continua, en forma de estilografica cuyo registro se solicita , todo según se detalla en los dibujos adjuntos que representan:

La figura 1) La pluma con el dispositivo de llene por émbolo, vista en sección para mejor ver toda su disposición y mecanismo y montaje. y

La figura 2) La pluma con el dispositivo de llene por goma, vista en sección para mejor ver su acople y disposición interior.



477151

115 lillero, construido en cualquier clase de material que se desee, y de figuras variadas, llevando su interior hueco, en donde quedará alojado, tanto el mango ó perno del émbolo, como la goma de aspiración.

115

4) Mejoras introducidas en la patente principal nº 176.016 por un nuevo tiralinea estilografico según 1) á 3) reivindicación caracterizadas, por llevar la pluma corriente de tinta continua en la parte superior de su cuerpo principal acoplada bien por rosca, por ajuste ó de otra forma adecuada acualquiera, una pieza final de cierre, en forma de torpedo ó bien de cualquier otra que se desee, la cual llevará hecho en su centro un pequeño orificio ó taládro para la salida de la tinta hacia el plumin el cual irá enchufado ó acoplado, en una ranura ó hueco circular, hecho en el interior de la pieza final, pudiendo ir esta dicha pieza, formada del mismo cuerpo principal y depósito, el cual continuará hueco hasta el final de la parte superior, en donde llevará en éste caso, una pequeña pieza de ajuste para el acople y sujeción del plumin.

120

125

5) Mejoras introducidas en la patente principal nº 176.016 por un nuevo tiralinea estilografico según reivindicaciones 1) a 4) caracterizadas por ir dotada dicha pluma corriente, de tinta continua, de un casquete protector, en forma bien cilindrica de torpedo ó cualquier otra que se desee, el cual estará construido en cualquier clase de material apropiado para ello, que se acoplará por la parte superior del cuerpo central bien por ajuste ó a rosca, para guardar y proteger el plumin de cualquier desperfecto.

130

135

6) Mejoras introducidas en la patente principal nº. 176.016 por un nuevo tiralinea estilografico, según reivindicaciones 1) á 5) caracterizadas por poders construir la pluma de escribir corriente de tinta continua, en mayor ó menor tamaño y de diferentes clases de materiales apropiados para ello.

140

7) Mejoras introducidas en la patente principal nº 176.016 por un nuevo tiralinea estilografico, según reivindicaciones anteriores caracterizadas por constituir esencialmente: MEJORAS INTRODUCIDAS



145

EN LA PATENTE PRINCIPAL Nº 176.016 POR UN NUEVO TIRALINEA ESTILOGRA-

FICO.-

77151

Consta la presente memoria descriptiva de seis hojas numeradas y mecanografiadas en una sola cara a las que se acompaña un plano para su mejor comprensión.

MADRID, 3 de marzo de 1947.-

RECTOR DE LA TORRE
P. P.

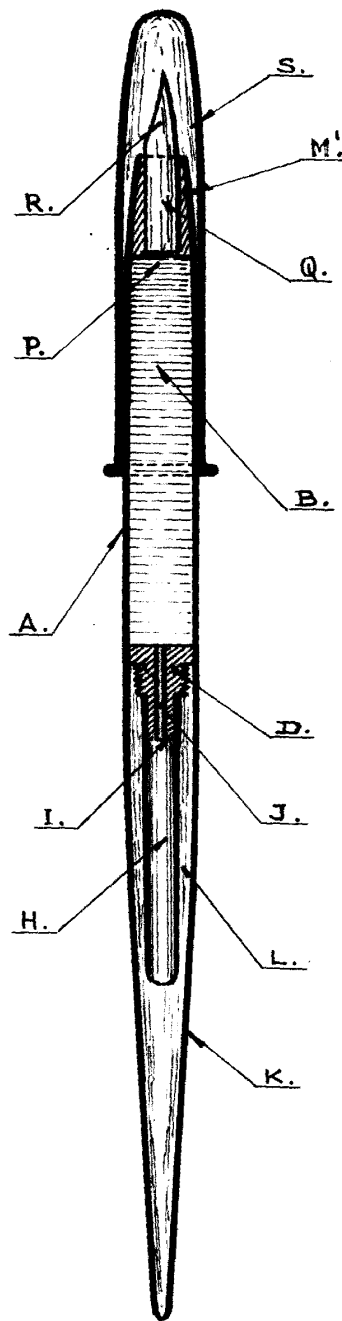
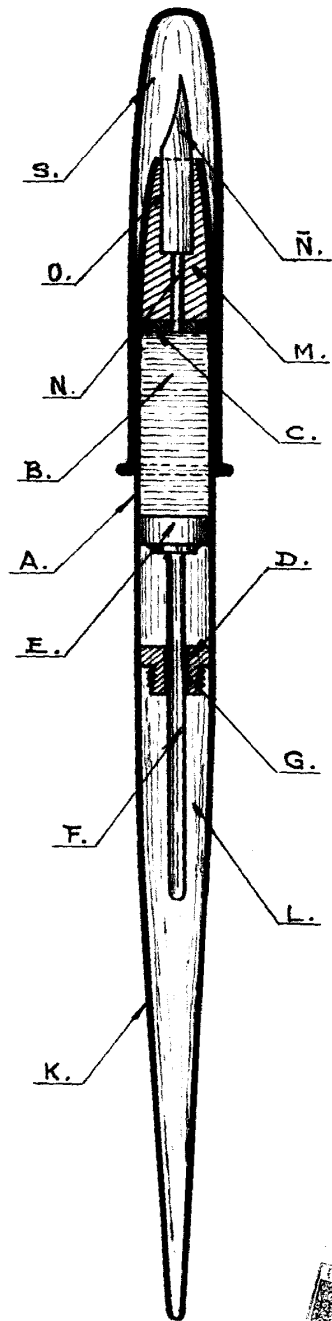


1947

77151

Figura n.º 1.

Figura n.º 2.



Escala variable.

