

177145

177 3



E 03

D

M O D E L O
D E
U T I L I D A D

a favor de COMPAÑIA ROCA-RADIADORES, S. A., entidad española, domiciliada en Gavá (Barcelona), Rambla Lluch, 2, por "DISPOSITIVO DE SUJECIÓN Y DE ACCIONAMIENTO DE MECANISMOS DE DESCARGA PARA CISTERNAS DE INODOROS".

- . -

MEMORIA DESCRIPTIVA

La presente invención se refiere a un dispositivo de sujeción y de accionamiento para mecanismos de descarga para cisternas de inodoros.

5. El montaje del mecanismo de descarga en las cisternas de inodoros presenta ciertas dificultades si se desea conseguir una realización mecánicamente simple y eficaz. Por otra parte, tales mecanismos de descarga han de ser aplicables a distintos tipos de accionamiento, ya sea mediante tirador o por palanca lateral. Estos dos sistemas de
10. accionamiento dependen de la situación de la cisterna y pue-

177 145



den darse indistintamente, por lo que conviene que el mecanismo esté preparado para ser acoplado a uno u otro sistema, sin necesidad de introducir modificaciones en el mismo.

5. De acuerdo con estas necesidades se ha ideado el dispositivo de sujeción y de accionamiento de mecanismos de descarga para cisternas de inodoros, objeto de la invención, caracterizado por el hecho de que comprende un cuerpo a modo de cubeta invertida acoplable en forma amovible a la montura del mecanismo de descarga, de cuya cubeta parte un soporte a modo de puente que en su extremo superior está rematado por una espiga tubular susceptible de ser retenida en la tapa de la cisterna mediante una tuerca, mientras que la cubeta en cuestión está atravesada por un tubo rebosadero unido a la válvula de obturación del desagüe, do-
10. tado en su extremo de un dispositivo de acoplamiento de un tirante unido al mando externo de accionamiento del mecanismo de descarga.
- 15.

20. En el extremo del tubo rebosadero puede ir acoplado el extremo de una palanca que sobresale lateralmente de la cisterna.

25. En dicho extremo puede acoplarse el extremo de una varilla que sobresale al exterior de la cisterna por la espiga tubular fijada a la tapa de la misma, y en la que está fijado un pomo de accionamiento.

Para la mejor comprensión de cuanto queda descrito en la presente memoria, se acompañan unos dibujos en los que, tan sólo a título de ejemplo, se representa un caso



práctico de realización del objeto de la invención.

5. En dichos dibujos, la figura 1 es una vista en alzado parcialmente seccionado del dispositivo; la figura 2 es un detalle en alzado, parcialmente seccionado, de la cubeta desmontada; la figura 3 es una vista en alzado lateral de la propia cubeta y la figura 4 es una vista en planta.

10. El dispositivo descrito consta en los dibujos de una cazoleta invertida -1- dotada en el borde de aberturas angulares -2- para el acoplamiento a bayoneta en tetones -3- solidarios de la armadura del mecanismo de descarga de referencia general -4-, montado en el fondo de la cisterna -5-. La cubeta presenta una abertura -6- para el paso del agua al interior del mecanismo -4-.

15. De la cara superior de la cubeta parte un puente alargado -7- en cuyo extremo sobresale una espiga tubular -8- roscada exteriormente, que atraviesa a la tapa -9- de la cisterna y va fijada a la misma por medio de la tuerca -10-. El fondo de la cubeta está atravesado por el tubo rebosadero -11- que lleva montado en su extremo inferior al obturador -12- del desagüe, mientras que en el superior presenta una argolla alargada -13-. En esta argolla puede ir articulado el extremo de la palanca lateral -14-, o bien el extremo del tirante -15- que atraviesa a la espiga tubular -8- y lleva unido el pomo de accionamiento -16-.

20.

25.

De todo lo descrito se desprende fácilmente que el dispositivo en cuestión es muy simple, puesto que con una sola pieza que comprende cubeta, puente y espiga tubular



se consigue la estructura esencial del mismo, que tiene la finalidad de fijar el mecanismo de descarga en el interior de la cisterna, y a la vez da paso al sistema de accionamiento del mismo que puede ser, indistintamente, por medio de palanca lateral, o por tirador superior. La adopción de uno u otro sistema puede llevarse a cabo sin necesidad de introducir ninguna modificación en el dispositivo.

5.

Serán independientes del objeto de la invención, los materiales empleados en la construcción de las distintas piezas que componen el dispositivo, formas y dimensiones de las mismas y cuantos detalles accesorios puedan presentarse, siempre y cuando no afecten a su esencialidad.

10.

- . -

N O T A

Se reivindica como objeto del presente modelo de utilidad:

15.

1. Dispositivo de sujeción y de accionamiento de mecanismos de descarga para cisternas de inodoros, caracterizado esencialmente por el hecho de que comprende un cuerpo a modo de cazoleta invertida con medios de retención en forma amovible a la montura del mecanismo de descarga, cuyo fondo está atravesado por el tubo rebosadero que en su extremo inferior presenta unida la válvula de obturación del desagüe, mientras que de la cara superior de la cubeta parte un puente que en su extremo superior finaliza en una es-

20.

2 FEB



177345

- piga tubular roscada exteriormente que atraviesa la tapa de la cisterna, fijada a la misma mediante la tuerca correspondiente, mientras que en el extremo del tubo rebosadero va acoplado un tirante conectado con el mando externo
5. de accionamiento del mecanismo de descarga.
2. Dispositivo de sujeción y de accionamiento de mecanismos de descarga para cisternas de inodoros, según la reivindicación anterior, caracterizado por el hecho de que en el extremo del tubo rebosadero está articulada
10. una palanca lateral de accionamiento del mecanismo, que sobresale al exterior de la cisterna.
3. Dispositivo de sujeción y de accionamiento de mecanismos de descarga para cisternas de inodoros, según la reivindicación 1, caracterizado por el hecho de que en
15. el extremo del tubo rebosadero está articulado un tirante que atraviesa la espiga tubular y lleva unido un tirador de accionamiento del mecanismo de descarga.
4. Dispositivo de sujeción y de accionamiento de mecanismos de descarga para cisternas de inodoros.

La presente memoria descriptiva consta de cinco hojas foliadas escritas a máquina por una sola cara.

Barcelona, 2 de febrero de 1972

COMPañÍA ROCA-RADIADORES, S. A.

p.a.

I. PONTI

P. P.

FIG. 2

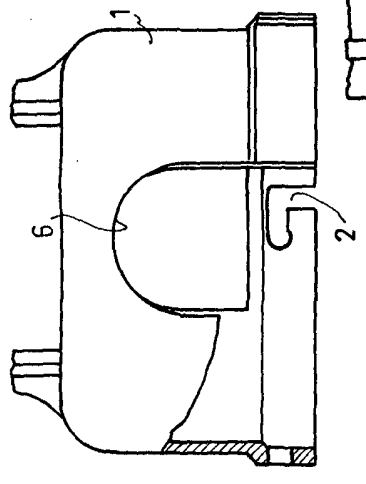


FIG. 1

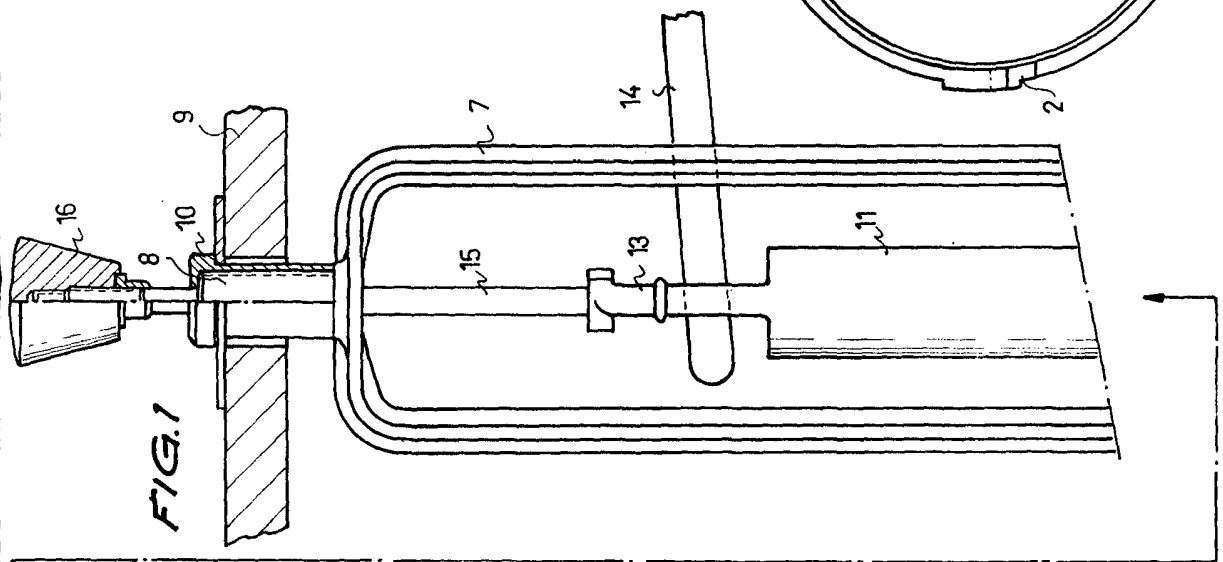


FIG. 3

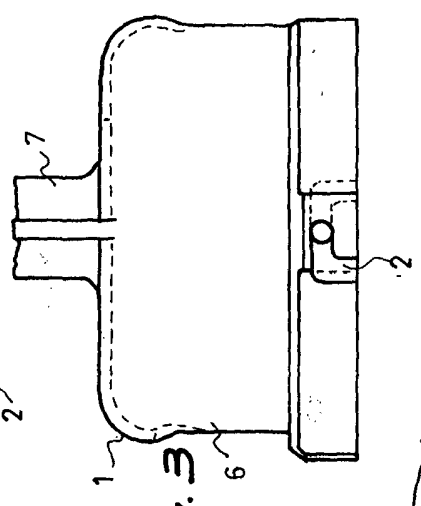


FIG. 4

